



尊敬的客户：

感谢您选择了NOCTUA的NH-D15。在产品NH-D14的基础上，该散热器实现了其对于静音冷却性能的追求，我们的旗舰型NH-D15是具备性能的双塔风冷散热器，我们有信心能让你感受到我们对这款散热器的研究、重视和投入。享受你的NH-D15吧。

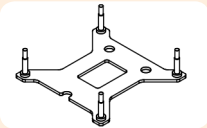
你们的朋友

NOCTUA CEO: Roland Mossig

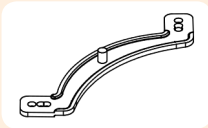
本手册将一步一步地指导你通过使用 secufirm2(tm) 安装系统来完成安装。在安装散热器之前，请参考我们网站上的兼容性列表并确认散热器和主板是否完全兼容。如遇到任何疑问，可前往我们的网站查看常见问题解答，也可通过邮箱 support@yanyu-noctua.com 寻求技术支持与帮助。NOCTUA公司对于由于兼容性问题所引起的损坏将不负任何责任。

www.noctua.at/cn网站提供中文语言版本的使用手册。

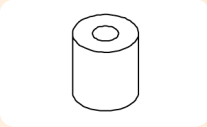
安装配件包



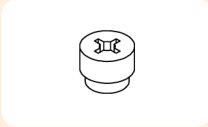
1个NM-1BP2背板



2X NM-1MB2安装紧固夹



4个NM-IPS1垫片



4个NM-ITS1翼形螺丝

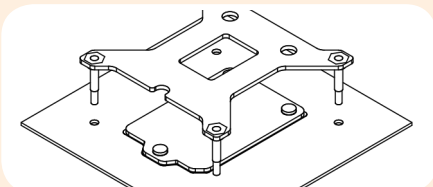
步骤1

拆下主板

如果你想要在已经安装了散热组件的主板上安装这款散热器。首先你必须拆下主板后面的背板，以便安装我们附送的安装背板。

步骤2

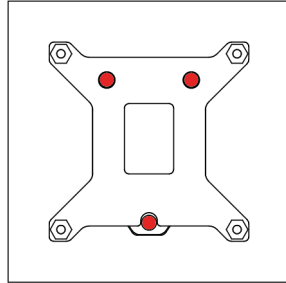
安装背板



注意：所提供的背板将安装在主板的后扣背板上，因此主板的后扣背板绝对不能取下。

把背板放在主板的后面，并使螺栓通过安装孔位。

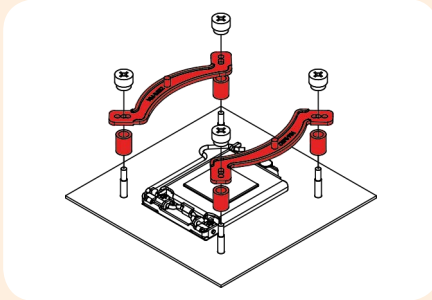
注意：请确保提供的背板通过这三个切口锁定在主板的后扣背板上。



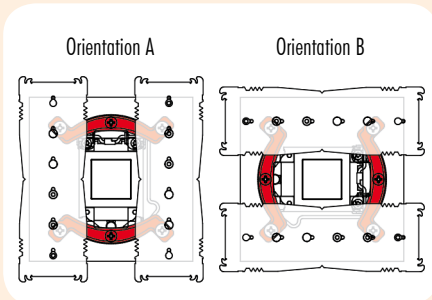
步骤3

安装固定括号架

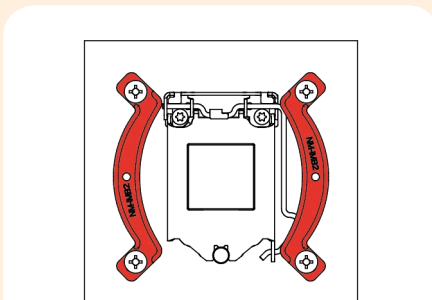
首先把塑料垫片放在背板的螺栓上。然后再添加固定括号架。



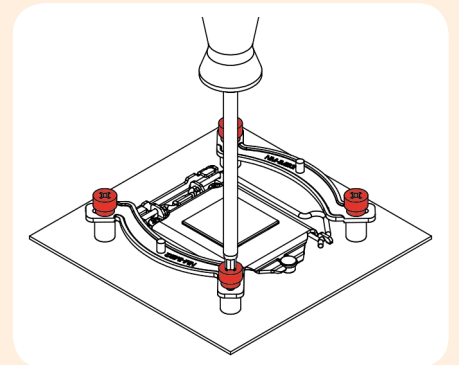
注意：根据你所需要散热器的最终安装方向，选择固定括号架的位置。



注意：请确保固定括号架弯曲的一侧朝外。



使用4个翼形螺钉固定固定括号架。

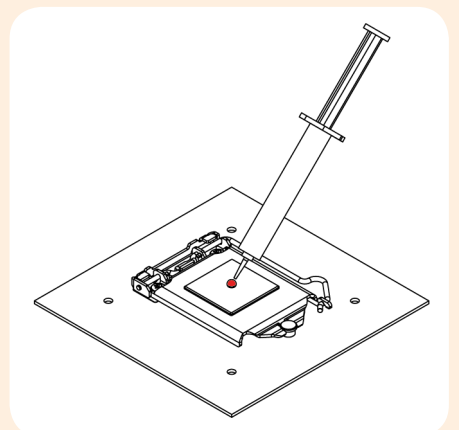


注意：轻轻地拧紧螺丝，直到他们拧不动为止，切记不要过度用力。

步骤4

涂上散热膏

如果您的CPU上还残留其它散热膏或散热垫残余，请首先清净它们，挤压一小滴（直径4-5mm）NT-H1在散热片的中央，涂试均匀。

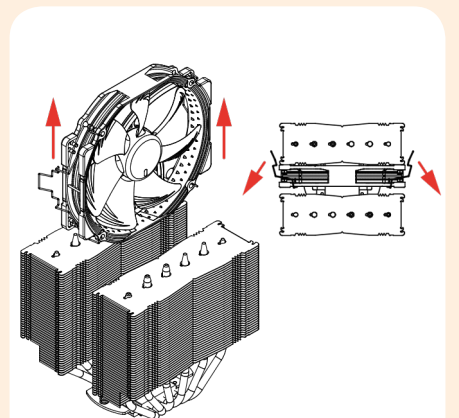


注意：使用过多的散热膏将降低导热性和制冷效果。

步骤5

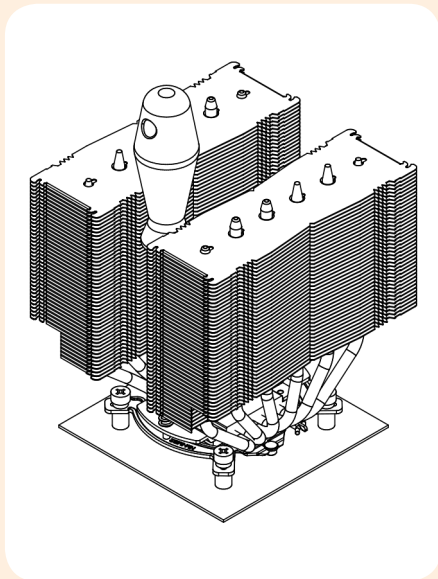
将散热器固定在CPU上

注意：请首先拆下散热器的风扇及底部的保护盖子。





然后把到散热片放到CPU上，并用螺丝拧紧到固定号架的螺栓上。

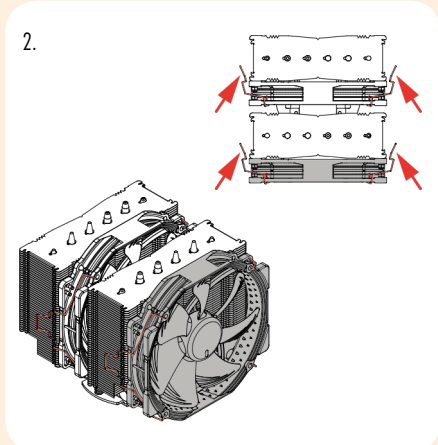
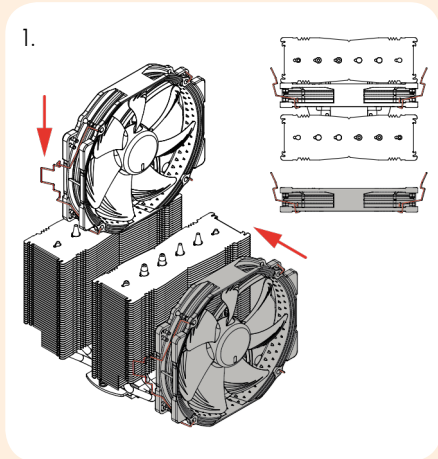


注意：螺丝拧紧直到拧不动为止，

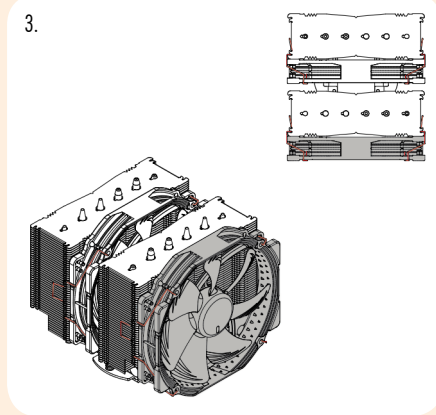
步骤6

安装风扇

重新把风扇安装在中间，同时，可以使用提供的安装钢夹（灰色）安装第二个风扇



3.

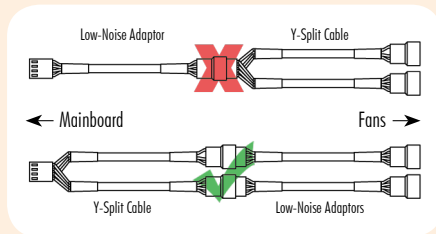


风扇一定得安装在散热器的中间，以确保与有高大散热模块内存的最大兼容性。可以在散热片的前鳍栈增加第二个风扇以进一步散热性能。

把风扇的连接头连接到主板接头上，如果有必要的话。可以使用附带的NA-YC1 Y型分接电缆连接二个风扇到一个主板接头上。

根据你的CPU和机箱内的温度，您可以使用我们提供的NA-RC7低噪音适配器 (LNA)，以进一步降低风扇运行时的噪音。

注意：切记不要在Y型电缆前使用适配器。



注意：当使用低噪音适配器的时候，为了避免CPU负载过高后温度增加，请使用相关的软件检查您的CPU温度(您的主板制造商有提供)。如果冷却效果不是很好，请增加配件透气或除去(超)低噪音适配器。

保修，支持和常见问题解答

即使是再高品位的产品和严格的质量管理控制，都不可能完全确保没有质量问题。因此，我们的目标是给客户提供更方便更快捷的服务，我们提供长达6年的持久的保修期服务。

如果你的NH-D15遇到任何问题，请马上与我们的支持团队联系 (support@yanyi-noctua.com)

常见问题请访问我们网站上的常见问题解答问题部分
www.noctua.at/cn



尊敬的客户：

感谢您选择了NOCTUA的NH-D15。在产品NH-D14的基础上，该散热器实现了其对于静音冷却性能的追求，我们的旗舰型NH-D15是具备优质性能的双塔风冷散热器，我们有信心能让你感受到我们对这款散热器的研究、重视和投入。享受你的NH-D15吧。

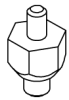
你们的朋友

NOCTUA CEO: Roland Mossig

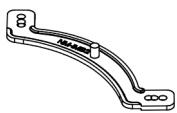
本手册将一步一步地指导你通过使用 secufirm2(tm) 安装系统来完成安装。在安装散热器之前，请参考我们网站上的兼容性列表并确认散热器和主板是否完全兼容。如遇到任何疑问，可前往我们的网站查看常见问题解答，也可通过邮箱 jessice@yanyj-noctua.com 寻求技术支持与帮助。NOCTUA公司对于由于兼容性问题所引起的损坏将不负任何责任。

www.noctua.at/cn 网站提供中文语言版本的使用手册。

安装配件包



NM-1BT2 螺栓



NM-1MB2 安装条

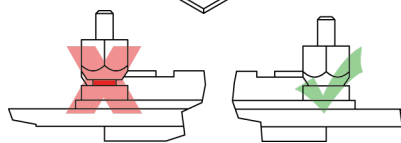
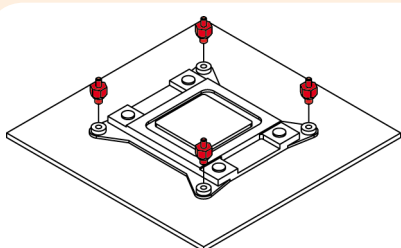


4个NM-1TS1翼形螺丝

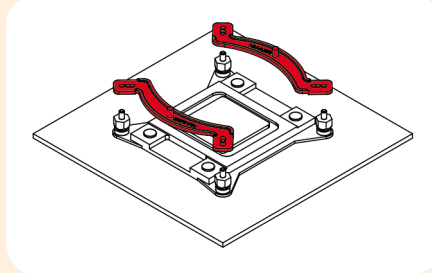
步骤1

安装固定括号架

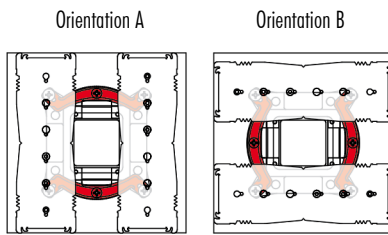
首先把NM-1BT2的螺栓放在LGA2011插槽的安装孔位。



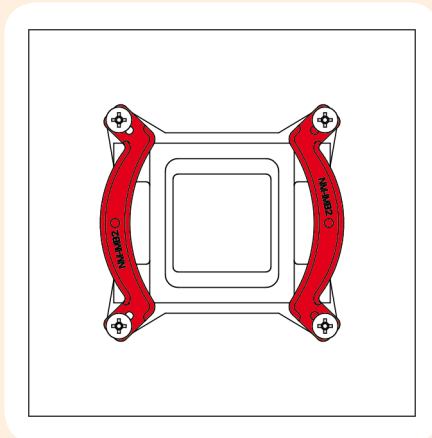
然后把NM-1MB2紧固支架放在螺栓上。



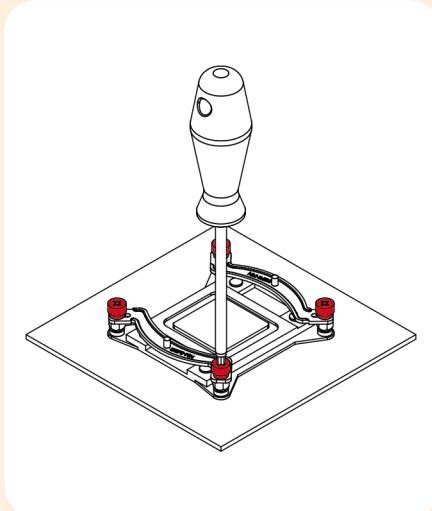
注意：根据你所需要散热器的最终安装方向，选择固定括号架的位置。



注意：请确保固定括号架弯曲的一侧朝外。



使用4颗翼形螺丝固定紧固支架。

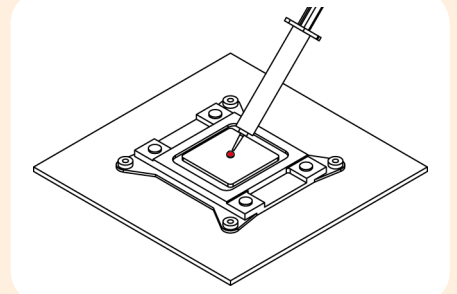


注意：轻轻地拧紧螺丝，直到他们拧不动为止，切记不要过度用力。

步骤2

涂上散热膏

如果您的CPU上还残留其它散热膏或散热垫残余，请首先清净它们，挤压一小滴（直径4-5mm）NT-H1在散热片的中央，涂试均匀。

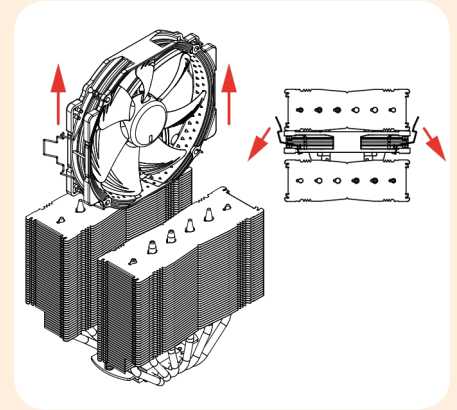


注意：使用过多的散热膏将降低导热性和制冷效果。

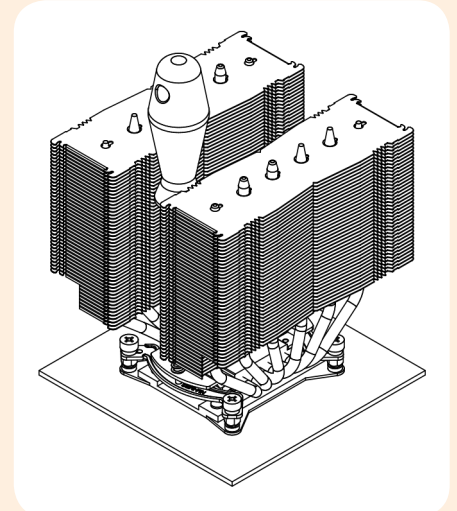
步骤3

将散热器固定在CPU上

注意：请首先拆下散热器的风扇及底部的保护盖子。



然后把到散热片放到CPU上，并用螺丝拧紧到固定括号架的螺栓上。



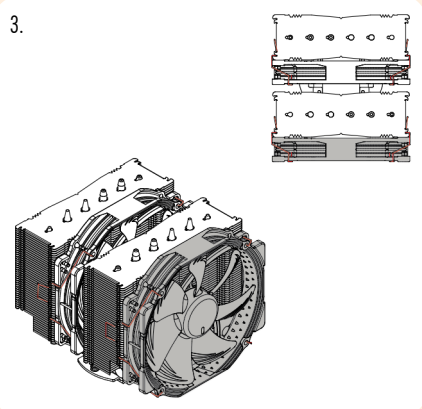
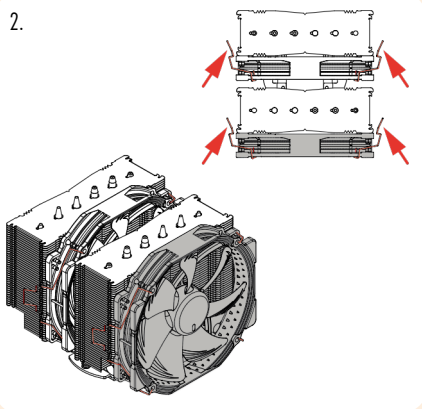
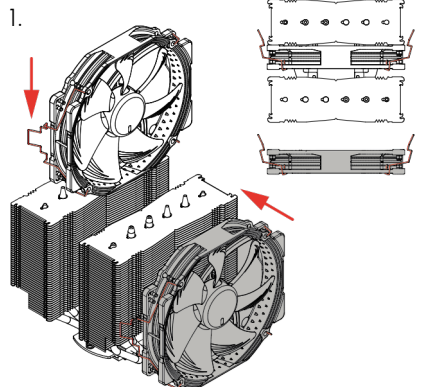
注意：螺丝拧紧直到拧不动为止，



步骤4

安装风扇

重新把风扇安装在中间，同时，可以使用提供的安装钢夹（灰色）安装第二个风扇

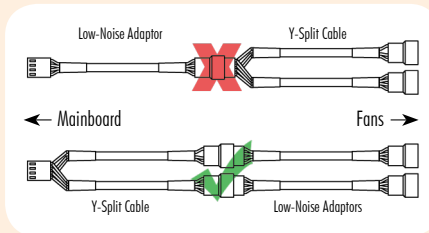


风扇一定得安装在散热器的中间，以确保与有高大散热模块内存的最大兼容性。可以在散热片的前鳍栈增加第二个风扇以进一步散热性能。

把风扇的连接头连接到主板接头上，如果有必要的话。可以使用附带的NA-YC1 Y型分接电缆连接二个风扇到一个主板接头上。

根据你的CPU和机箱内的温度，您可以使用我们提供的NA-RC7低噪音适配器（LNA），以进一步降低风扇运行时的噪音。

注意：切记不要在Y型电缆前使用适配器。



注意：当使用低噪音适配器的时候，为了避免CPU负载过高后温度增加，请使用相关的软件检查您的CPU温度（您的主板制造商有提供）。如果冷却效果不是很好，请增加配件透气或除去（超）低噪音适配器。

保修，支持和常见问题解答

即使是再高品位的产品和严格的质量管理控制，都不可能完全确保没有质量问题。因此，我们的目标是给客户提供更方便更快捷的服务，我们提供长达6年的持久的保修期服务。

如果你的NH-D15遇到任何问题，请马上与我们的支持团队联系
(support@yanyi-noctua.com)

常见问题请访问我们网站上的常见问题解答问题部分
www.noctua.at/cn



尊敬的客户：

感谢您选择了NOCTUA的NH-D15。在产品NH-D14的基础上，该散热器实现了其对于静音冷却性能的追求完美，我们的旗舰型NH-D15是具备优质性能的双塔风冷散热器，我们有信心能让你感受到我们对这款散热器的研究、重视和投入。享受你的NH-D15吧。

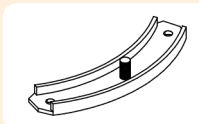
你们的朋友

NOCTUA CEO: Roland Mossig

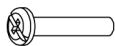
本手册将一步一步地指导你通过使用 secufirm2(tm) 安装系统来完成安装。在安装散热器之前，请参考我们网站上的兼容性列表并确认散热器和主板是否完全兼容。如遇到任何疑问，可前往我们的网站查看常见问题解答，也可通过邮箱 support@yanyi-noctua.com 寻求技术支持与帮助。NOCTUA公司对于由于兼容性问题所引起的损坏将不负任何责任。

www.noctua.at/cn 网站提供中文语言版本的使用手册。

安装配件包



2个NM-AMB1安装扣具

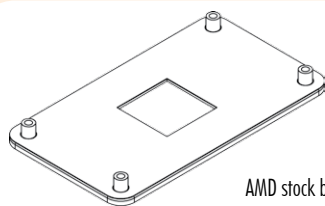


4个NM-ALS1螺丝



4个NM-APS1塑料垫片

注意：SecuFirm2(tm) 安装系统需要在AMD的主板后面安装一个背板，如果你的主板没有这个背板，请联系我们的服务团队 support@yanyi-noctua.com。



AMD stock backplate

步骤1

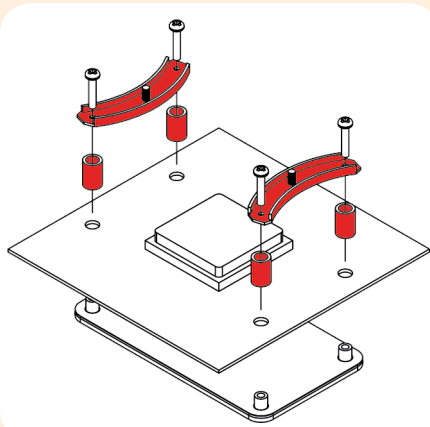
拆除主板，取出原有模块

如果你的主板以前安装过CPU散热器或散热组件，请首先移出他们，SecuFirm2(tm) 安装系统需要安装个背板在你的主板后面。

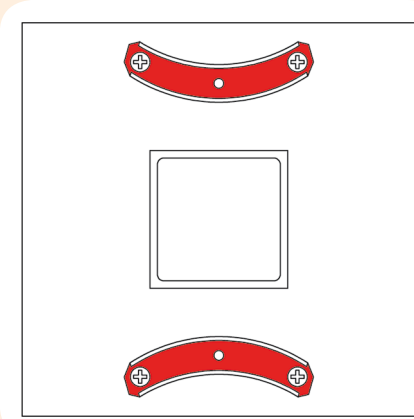
步骤2

安装固定括号架

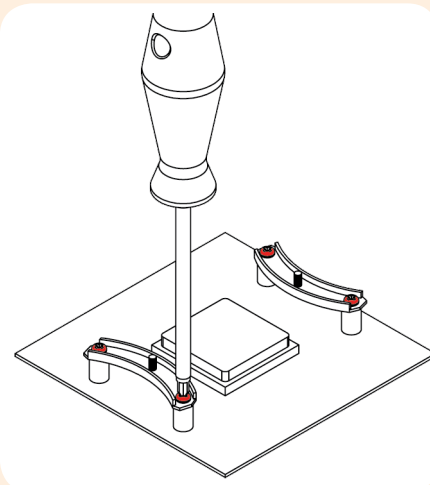
首先把塑料垫片放在背板的螺栓上。然后再添加固定括号架。



注意：请确保固定括号架弯曲突起的一侧朝内。



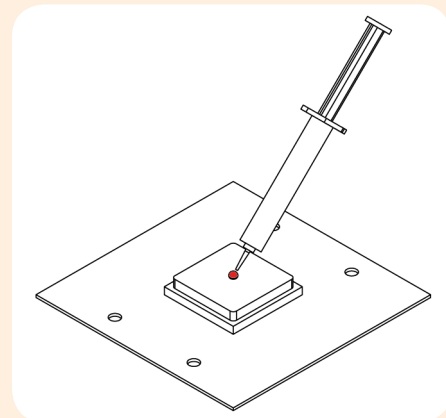
拧紧螺丝，直到拧不到为止



步骤3

涂上散热膏

如果您的CPU上还残留其它散热膏或散热垫残余，请首先清净它们，挤压一小滴（直径4-5mm）NT-H1在散热片的中央，涂试均匀。

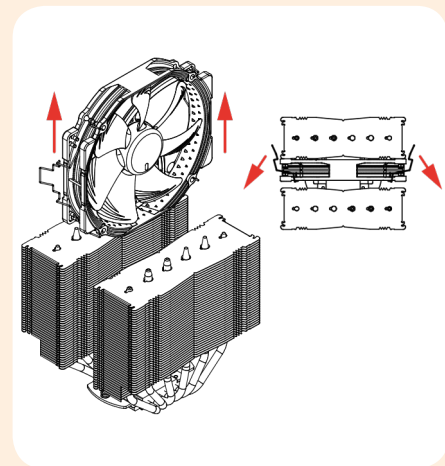


注意：使用过多的散热膏将降低导热性和制冷效果。

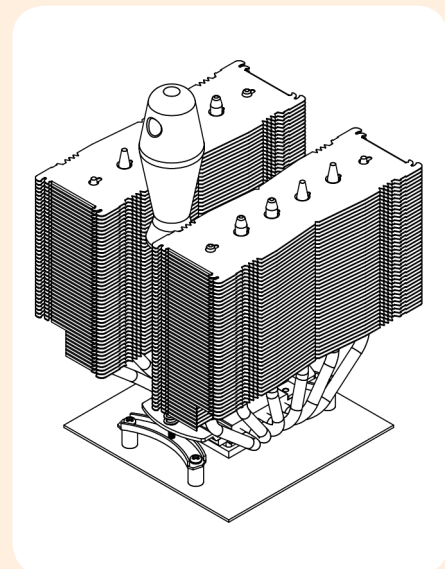
步骤4

将散热器固定在CPU上

注意：请首先拆下散热器的风扇及底部的保护盖子。



然后把到散热片放到CPU上，并用螺丝拧紧到固定括号架的螺栓上。



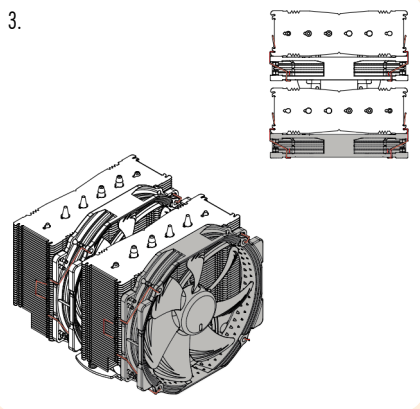
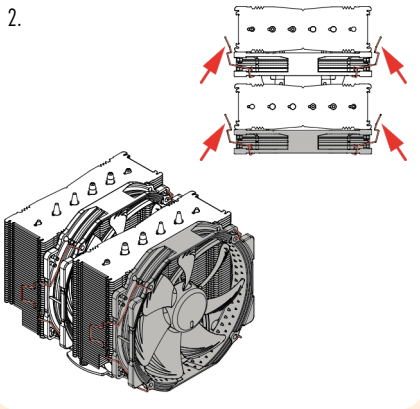
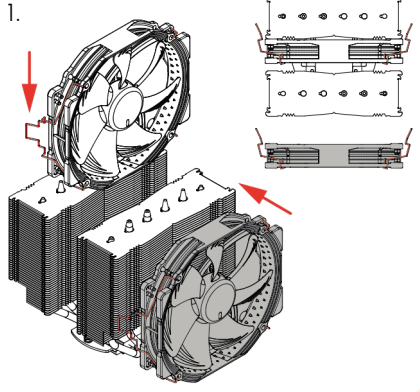
注意：螺丝拧紧直到拧不动为止，



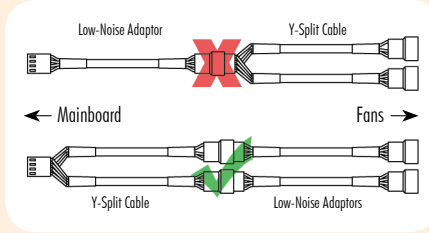
步骤5

安装风扇

重新把风扇安装在中间，同时，可以使用提供的安装钢夹（灰色）安装第二个风扇



注意：切记不要在Y型电缆前使用适配器。



注意：当使用低噪音适配器的时候，为了避免CPU负载过高后温度增加，请使用相关的软件检查您的CPU温度(您的主板制造商有提供)。如果冷却效果不是很好，请增加配件透气或除去(超)低噪音适配器。

保修，支持和常见问题解答

即使是再高品位的产品和严格的质量管理控制，都不可能完全确保没有质量问题。因此，我们的目标是给客户提供更方便更快捷的服务，我们提供长达6年的持久的保修期服务。

如果你的NH-D15遇到任何问题，请马上与我们的支持团队联系
(support@yanyi-noctua.com)

常见问题请访问我们网站上的常见问题解答问题部分
www.noctua.at/cn

把风扇的连接头连接到主板接头上，如果有必要的话。可以使用附带的NA-YC1 Y型分接电缆连接二个风扇到一个主板接头上。

根据你的CPU和机箱内的温度，您可以使用我们提供的NA-RC7低噪音适配器(LNA)，以进一步降低风扇运行时的噪音。