

WVG2X

三轴运动相机穿戴式稳定器

—— 使用说明 ——

桂林飞宇科技股份有限公司

使用说明 CN V1.2

目 录

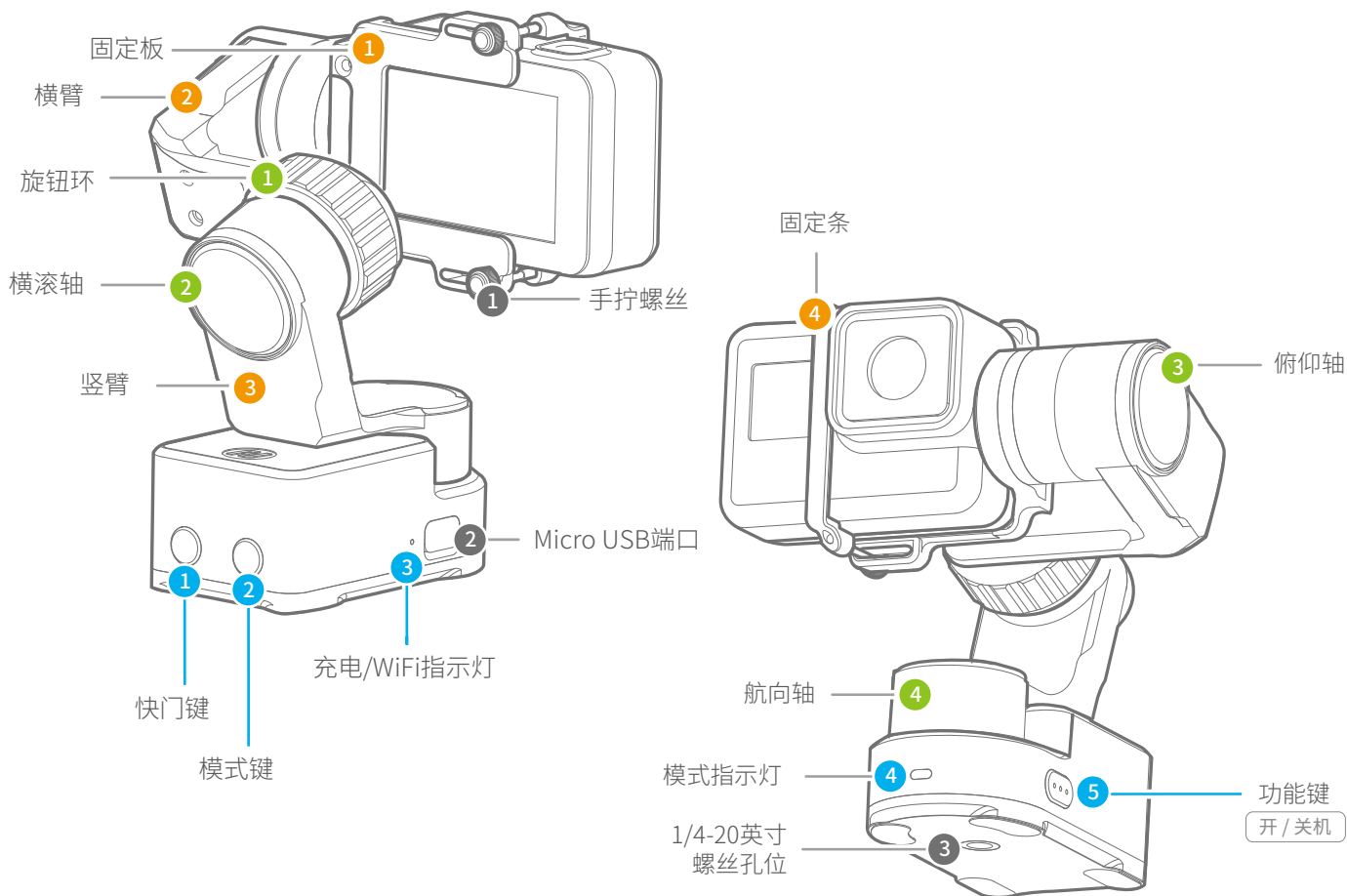
www.feiyu-tech.cn

WG2X

三轴运动相机穿戴式稳定器

1. WG2X 概览	1
2. 入门	3
3. 功能操作	4
工作模式	4
功能键操作	4
模式键操作	5
快门键操作	5
4. 进阶操作	5
扳动锁定	5
自动旋转模式	6
App - 下载及连接	7
连接相机	8
固件升级	8
稳定器初始化	9
5. 参数	10

1. WG2X 概览



配件



接口及螺丝说明

① 手拧螺丝

用于固定相机。

② Micro USB端口

(1) 用于给稳定器充电（输入5V / Max2A），支持边充边用，不可对外供电。

(2) 用于固件升级（电脑端），具体使用参考固件升级操作步骤。

该端口不使用时请用防尘塞塞紧。

③ 1/4-20英寸螺丝孔位

用于扩展其他配件，如内置 1/4 inch 螺丝的三脚架，延长杆等配件。

显示屏及按键说明

1 快门键

单击 拍照/拍摄

2 模式键

长按 打开 / 关闭WiFi
单击 拍照模式 / 拍摄模式
双击 云台复位

3 充电/WiFi指示灯

充电时优先级最高，未充满红灯常亮，充满绿灯常亮
不充电时，打开WiFi蓝灯单次闪烁，关闭WiFi无显示
控制相机录像时，绿灯单次闪烁

4 模式指示灯

开机	绿灯亮起
关机	红灯快闪至常亮
航向跟随模式	蓝灯单次闪烁
航向和俯仰跟随模式	蓝灯两次闪烁
锁定模式 / 初始化	蓝灯常亮
初始化失败 / 出现故障	蓝灯快闪
电量过低	红灯三闪（每隔5s快闪3下）

5 功能键

长按 开机 / 关机
单击 航向跟随模式 / 锁定模式
双击 航向和俯仰跟随模式
三连击 水平调转180°
*云台处于锁定模式时，三连击功能键无法水平旋转180°
四连击 自动旋转模式
五连击 初始化

轴向及旋钮环说明

1 旋钮环

用于固定横臂位置。

2 横滚轴

以相机镜头为基点，横滚轴控制相机镜头向左倾斜或向右倾斜。

3 俯仰轴

以相机镜头为基点，俯仰轴控制相机镜头向上或向下。

4 航向轴

以相机镜头为基点，航向轴控制相机镜头向左转动或向右转动。

其他部件说明

1 固定板

用于固定相机位置。

2 横臂

用于调节横滚轴的重心位置。

3 竖臂

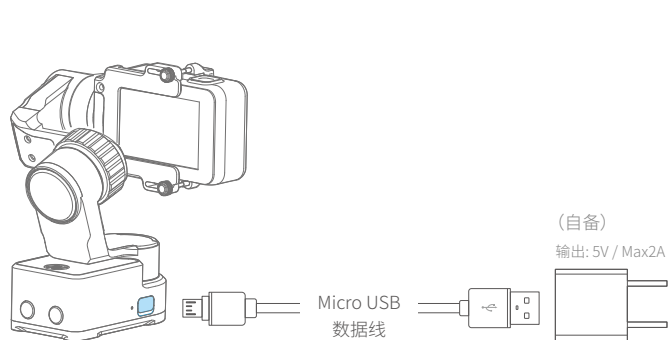
用于调节航向轴的重心位置。

2. 入门

1 充电

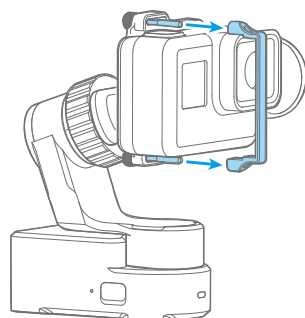
温馨提示 首次使用前，请务必给稳定器充满电

采用Micro USB数据线充电，如下图所示：

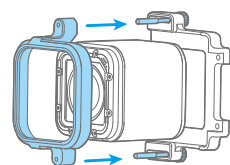


2 安装相机

将运动相机装上，并拧紧手拧螺丝。



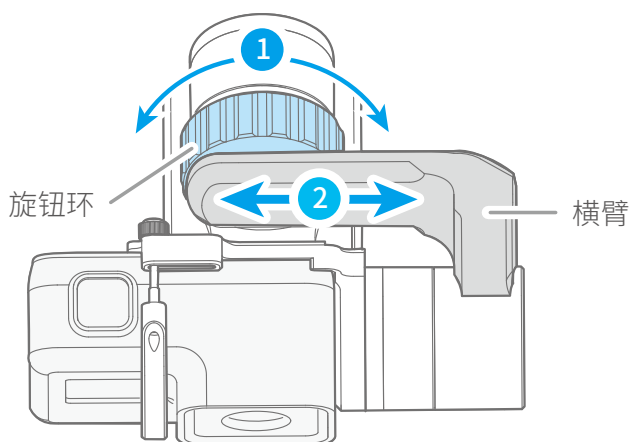
使用固定条安装



使用Session夹具安装

3 平衡调节（请在开机前调整）

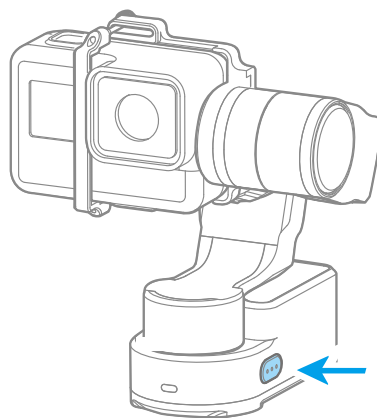
拧松旋钮环，利用杠杆原理微调横臂的位置，使相机达到水平状态后，拧紧旋钮环，再启动稳定器。



4 开机 / 关机

开机：长按功能键，绿灯亮起后松开。

关机：长按功能键，红灯快闪至常亮后松开。



3. 功能操作

工作模式

航向跟随模式 (默认模式)

俯仰和横滚保持方向不变，镜头随着手柄转动的方向而转动。

航向和俯仰跟随模式

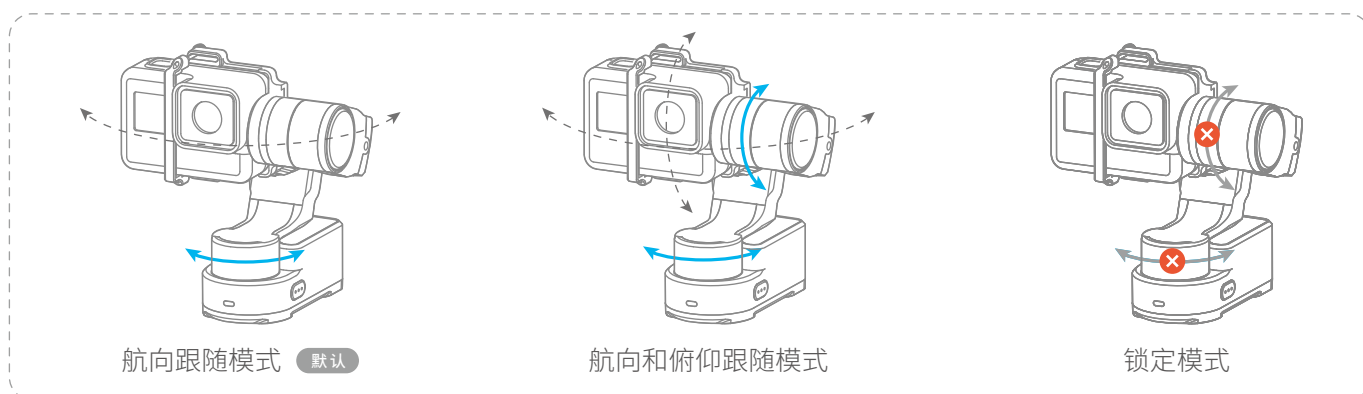
横滚保持方向不变，镜头随着手柄转动的方向而转动。

锁定模式

镜头方向保持不变。

复位

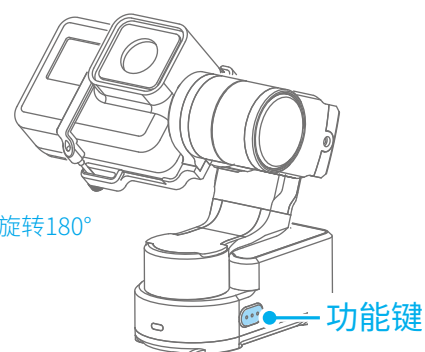
恢复到航向跟随模式，俯仰、横滚和航向恢复到初始水平状态。



功能键 - 操作

提示：本产品功能操作因后续固件更新，可能发生说明书操作功能与实际产品功能操作不相符。请以最新版本说明书为准，可前往官方网站获取最新说明书。

单击	航向跟随模式 / 锁定模式	在航向跟随模式下单击可切换到锁定模式 在锁定模式下单击可切换到航向跟随模式
双击	航向和俯仰跟随模式	在航向和俯仰跟随模式下单击可切换到锁定模式
三连击	水平调转180°	使镜头的水平角度转动180° *云台处于锁定模式时，三连击功能键无法水平旋转180°
四连击	自动旋转模式	进入自动旋转模式 具体操作请参考第06页“自动旋转模式”章节
五连击	初始化	进入初始化 具体操作请参考第09页“稳定器初始化”章节

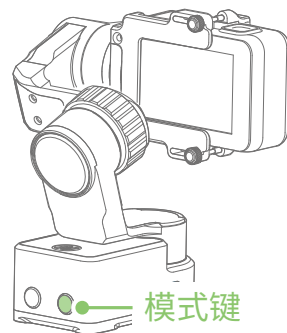


模式键 - 操作

长按 打开/关闭WIFI

单击 拍照模式/拍摄模式

双击 云台复位

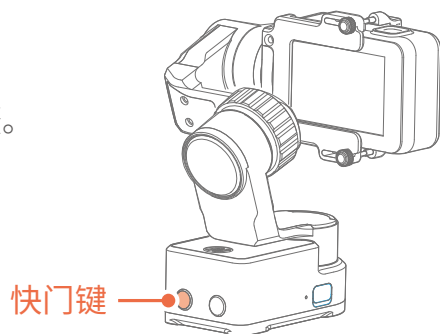


快门键 - 快捷拍摄

稳定器通过Feiyu ON App 连接相机后，拍摄键可控制相机拍摄。

单击 拍照 / 开始拍摄 / 结束拍摄

连接相机操作请参考第08页“连接相机”章节



4. 进阶操作

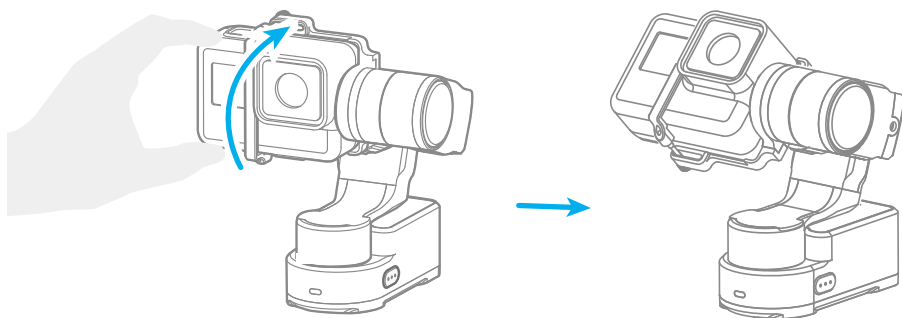
扳动锁定

扳动锁定，扳动到指定角度停留半秒即可锁定当前角度。

在航向跟随模式、航向和俯仰跟随模式、锁定模式下，俯仰轴和航向轴都能扳动锁定。

以俯仰轴为例：

擒住相机在俯仰轴方向扳动到指定角度，停留半秒，锁定当前角度。



自动旋转模式

*云台前置放置时，无法进入自动旋转模式。

WG2X 稳定器可通过自动旋转模式轻松创建恒定的速度移动。此模式可用于录制常规视频和延时摄影。如配合FeiyuTech稳定器三脚架或其他三脚架使用，可获得最佳效果。

在Feiyu ON App中设置转速

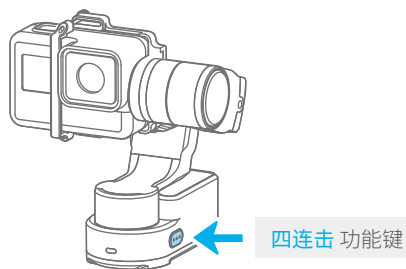
设置转动速度，请连接到Feiyu ON App并选择设置菜单中转速设置选项的所需速度。

航向和俯仰方向均可转动

WG2X 转速设置

12秒/圈	18秒/圈	24秒/圈	30秒/圈	1分/圈	2分/圈	4分/圈	8分/圈	15分/圈	30分/圈	1小时/圈 (默认)	4小时/圈	8小时/圈
-------	-------	-------	-------	------	------	------	------	-------	-------	---------------	-------	-------

(1) 四连击功能键进入自动旋转模式



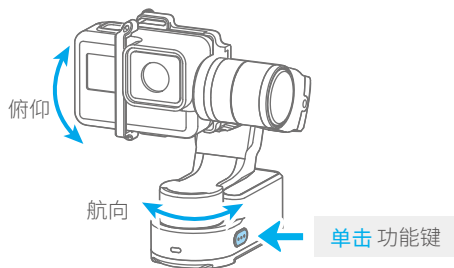
(2) 设定起始位置

将航向轴或俯仰轴转动到起始位置停留半秒，单击功能键，记录起始位置。



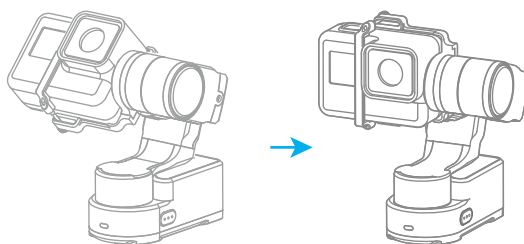
(3) 设定结束位置

将航向轴或俯仰轴转动到结束位置停留半秒，再次单击功能键，记录结束位置。



(4) 稳定器由起始位置自动旋转至结束位置

稳定器自动恢复到起始位置，俯仰轴与航向轴开始按照设定的转速匀速转动至结束位置后，重复步骤(2)(3)可再次开始。



退出操作 → 双击 模式键 → 退出自动旋转并复位

App - 下载及连接

下载安装 Feiyu ON App

在手机应用商城搜索“Feiyu ON”下载或者用手机扫描二维码下载。

* 系统要求: iOS 9.0或更高版本, Android 6.0或更高版本

* Android版本请使用浏览器扫描二维码下载



Feiyu ON



iOS 版本



Android 版本

拍照/录像

定时拍照

镜头变焦

轨迹延时

物体跟踪

人脸锁定

光轨拍摄

超广角全景

慢动作

实时滤镜

实时美颜

重叠影像

视频剪辑

横竖切换

固件升级

.....

连接 Feiyu ON App

(1) 启动稳定器。

(2) 打开手机蓝牙并启动Feiyu ON App, 根据提示连接稳定器。

连接成功后即可在App上控制稳定器, 包括遥控方向、切换模式和设置参数等。



连接相机

WG2X稳定器可通过 Feiyu ON App 连接相机。

连接相机后可进行的操作：

模式键	单击	切换相机拍照/拍摄模式
快门键	单击	拍照 / 开始拍摄 / 结束拍摄

连接相机步骤：


- (1) 打开您的相机的WiFi (2.4GHz)
- (2) 在Feiyu ON App选择WiFi设置或依次选择 “设置” -- “参数设置” -- “WiFi设置”
- (3) 选择相机型号
- (4) 选择您的相机连接名称，并正确的输入您相机的连接密码
- (5) 等待连接
- (6) 连接成功

若连接失败，可尝试重启稳定器或重启相机，或按以上方式重新连接。

如长期未连接上WiFi，建议重新打开相机WiFi

固件升级

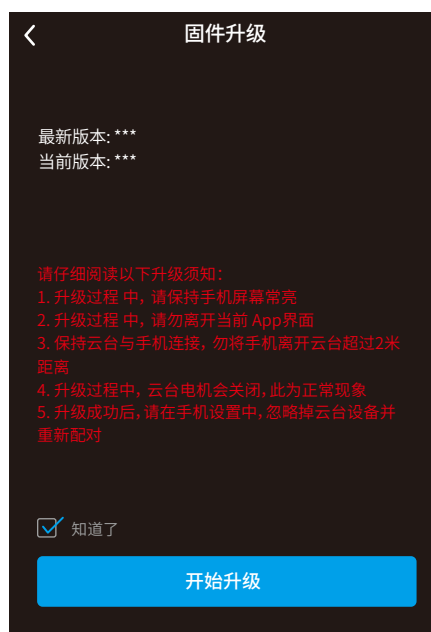
通过Feiyu ON App进行固件升级

- (1) 点击图标 
- (2) 选择升级类型
- (3) 根据提示升级

升级类型说明：

云台固件升级：修复、升级或新增稳定器的控制/功能/参数等。

蓝牙板升级：修复、升级或新增蓝牙功能，更新更多可控相机等。

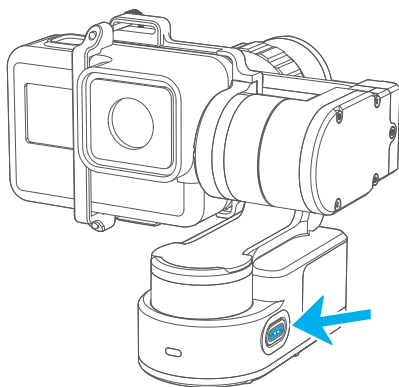


稳定器初始化

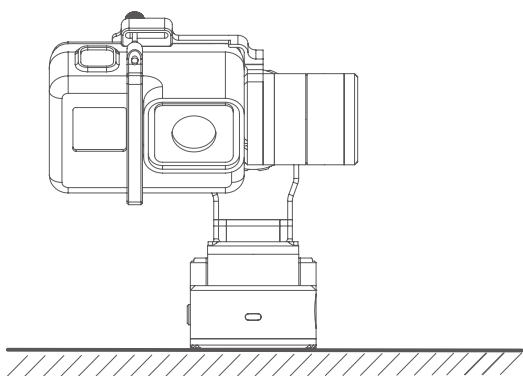
当稳定器出现如下情况时可进行初始化

- (1) 相机不水平
- (2) 长时间不使用
- (3) 使用环境温度差大

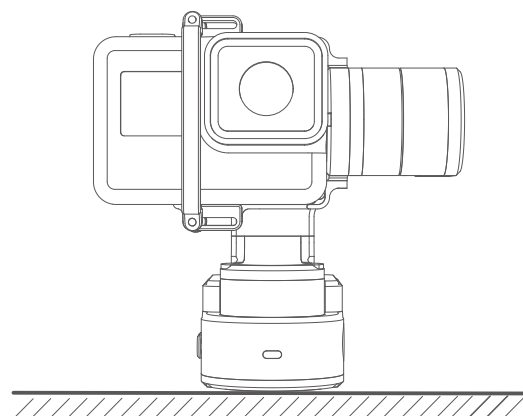
调整步骤



1 五连击功能键，电机停止工作



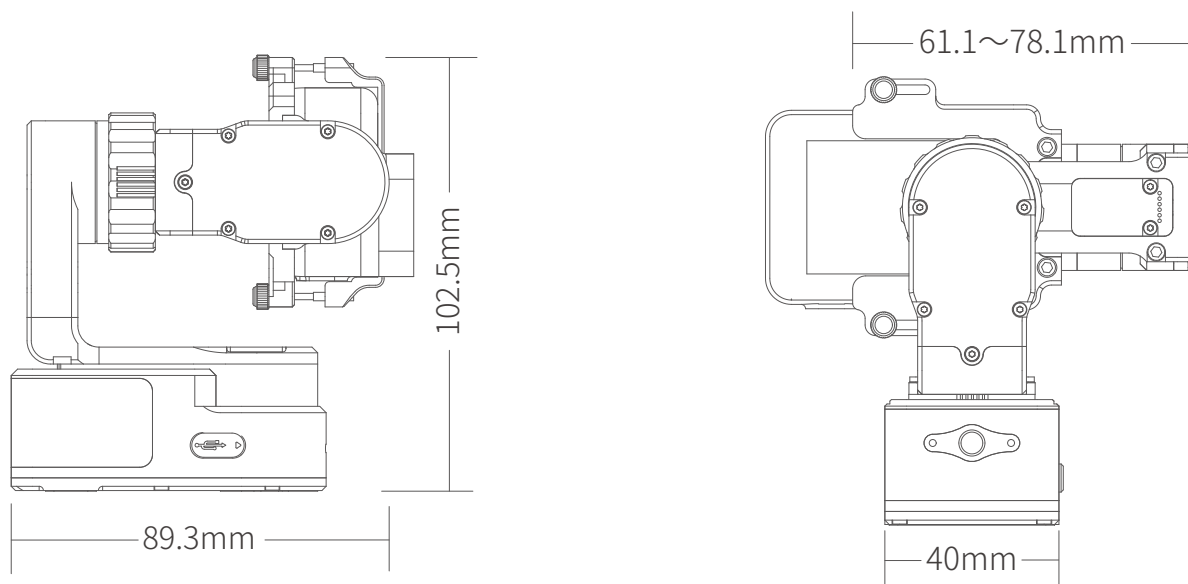
2 静止放置在桌面上,自动进行初始化



3 初始化成功后，电机自动开启

注意: 如果长时间初始化不成功，长按功能键关机，重新启动稳定器后再进行初始化。

5. 参数



参数

产品名称	WG2X 三轴运动相机穿戴式稳定器
俯仰角动作角度	360°
横滚角动作角度	310°（结构限位角度） / 70°（安装相机后限位角度）
航向角动作角度	360°
理论续航时间	2.5小时
净重	238 g（不包括运动相机）
负载重量	135g（重心平衡状态下）
适配参考机型	GoPro HERO6 / GoPro HERO5 / GoPro HERO4 / Session 或其它尺寸相近等运动相机

桂林飞宇科技股份有限公司

网站: www.feiyu-tech.com 邮箱: service@feiyu-tech.com 电话: +86(0)773 2320865

本产品因后续软硬件更新有可能发生说明书介绍与实际产品
功能不相符, 可前往官方网站获取最新说明书

更多相关信息可访问飞宇科技官方网站



警告和免责声明

禁止任何用户的任何非法用途。用户将为购买和使用产品的一切行为负责。

对于本产品, 本公司不承担终端客户对本产品所有调试和使用当中的风险和责任(包括直接或间接或者第三方的损失)。

我公司对于任何从非正常渠道获得或不明用途的产品, 将不予任何服务。

由于产品固件程序的升级和更改, 有可能造成本说明书中描述的功能有变动, 升级固件前请仔细阅读升级说明, 请配合使用对应的说明书。

最新说明书可在官方网站: www.feiyu-tech.com 获取。

本公司保留一切解释权。