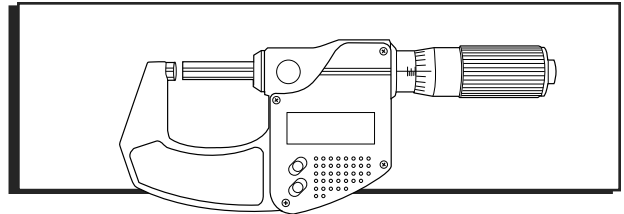


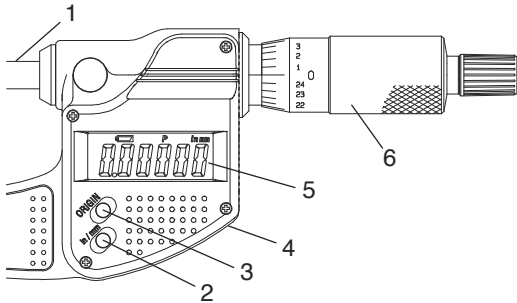
# ULINE H-2780 MITUTOYO DIGITAL MICROMETER

1-800-295-5510  
 uline.com



## OVERVIEW OF CONTROLS

### CONTROLS



### CONTROL PARTS

#	DESCRIPTION
1	Spindle
2	Inch/Millimeter Select Button
3	Origin Button
4	Battery Compartment Cover (at rear)
5	LCD Display
6	Thimble

## SPECIFICATIONS

Measuring Range	0 to 25mm/0 to 1"
Resolution	0.001mm/0.00005"
Instrumental Error (68°F)	±2μm (Excluding the quantizing error)
Quantizing Error	±1 Count
Measuring Force	5 to 10N
Display	LCD (6 digits and a minus sign)
Power Supply	Silver Oxide Battery (SR44)
Battery Life	Approx. 2.4 Years
Operating Temperature Range	41° to 104°F
Storage Temperature Range	14° to 140°F
Standard Accessories	Wrench

## SAFETY

### SAFETY PRECAUTIONS

To ensure operator safety, use this instrument in conformance with the directions and specifications given in these instructions.



**WARNING!** The silver oxide battery used for this instrument contains an irritating substance. Should the liquid accidentally come into contact with eyes or skin, rinse with water immediately, then consult a physician. Should it get into the mouth, immediately rinse inside the mouth with water, then consult a physician.



**WARNING!** The tip of the contact point on this micrometer is sharp. Handle it with care, so as not to scratch yourself.

## SAFETY CONTINUED



**IMPORTANT!** Do not disassemble. Do not modify this instrument. It may damage the instrument.

- Do not use and store the micrometer at sites where the temperature will change abruptly. Prior to use, thermally stabilize the micrometer at room temperature.
- Do not store the micrometer in a humid or dusty environment or use where the micrometer could be subjected to water and oil.
- Protect the micrometer from sudden impacts, including a drop.
- Always zero the micrometer prior to measurement.
- Wipe off dust, cutting chips, and moisture from the micrometer before and after use.
- To clean the micrometer, use a soft cloth soaked in a diluted neutral detergent. Do not use organic solvent (thinner, etc.). It may deform or damage the instrument.
- Do not grip the display. It may damage the micrometer.
- The spindle is designed so that it cannot be removed from the inner sleeve. Do not move it past the upper limit of the measuring range, as it may damage the micrometer.
- Do not use an electric engraving pen or other such devices on the micrometer. It may damage the micrometer.
- Do not charge or disassemble the battery. Doing so may cause a short circuit.
- If the micrometer is not in use for more than three months, remove the battery. The battery could leak and cause damage to the micrometer.
- The warranty shall not apply if the product fails or is damaged as a result of wear and tear, including battery drain.

## SETUP

### INSTALLING THE BATTERY



**IMPORTANT!** When the battery has been installed, first press the **ORIGIN** button to zero the micrometer, but do not rotate the thimble while the preset values are being set. (See Figure 1)

- Rotating the thimble at this time may result in the failure of setting default settings by the electrical unit. This will prevent obtaining a correct count. Reinstall the battery if you moved the thimble during this time.

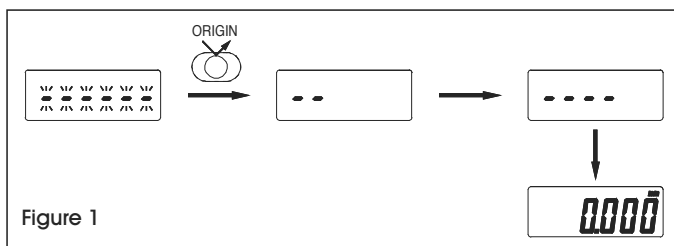


Figure 1

- If the battery is removed then reinstalled, the origin (zero point) set is canceled. If this happens, set the origin again. (Refer to Zeroing the Micrometer on page 3)

- Use only an SR44 button-type silver oxide cell. The battery is used only for the purpose of checking the functions and performance of the micrometer, therefore it may not satisfy the specified battery life.
- Carefully mount the battery cover so that the cover is completely engaged with the hole thread and the seal does not extend off the cover. Unless the battery cover and the seal are mounted properly, the micrometer may not display a correct value.
- When an abnormal display appears, such as an error display or count failure, the battery should be removed and then reinstalled.
- Follow the local ordinances or regulations for battery disposal.
- Install the supplied battery. (See Figure 2)

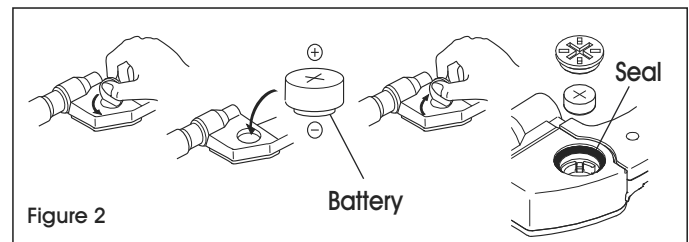


Figure 2

# OPERATION

## BUTTON FUNCTION

Press the **ORIGIN** button to zero the micrometer.



**CAUTION!** The LCD automatically turns off if it has been idle for 20 minutes. To turn on the LCD, turn the thimble.

## ZEROING THE MICROMETER



**IMPORTANT!** When the battery has been installed, first press the **ORIGIN** button, but do not rotate the thimble while the preset values are being set. (See Figure 1) Rotating the thimble during this time may result in the failure of setting the default settings. Reinstall the battery if you moved the thimble during this time.

- Before measuring check the origin (zero point) according to Figure 3.
- Remove dust/oil from the measuring faces before zeroing the micrometer.
- It is recommended that the micrometer is held in the same position and under the same conditions for both zeroing and actual measurement.

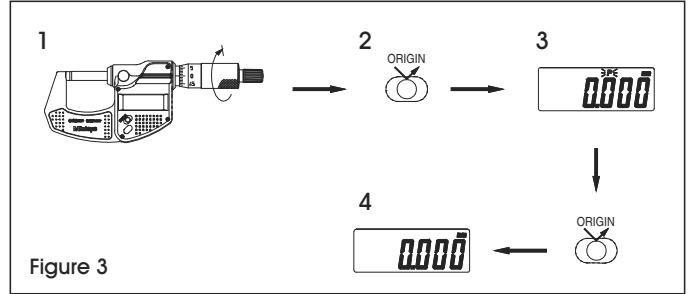


Figure 3

Zero the micrometer by following the procedure below:  
(See Figure 3)

1. Turn the thimble to gently bring the spindle into contact with the anvil. Apply the rated measuring force using the ratchet stop/friction thimble.
2. Press the **ORIGIN** button.
3. If 0.000 is displayed and "P" is flashing, press the **ORIGIN** button again. The display value will not change while "P" is flashing.
4. "P" disappears, indicating the micrometer has zeroed.



**CAUTION!** If the **ORIGIN** button is accidentally pressed during measurement, press the **ZERO/ABS** button to restore. Zero the micrometer again if measurement function is still not restored.

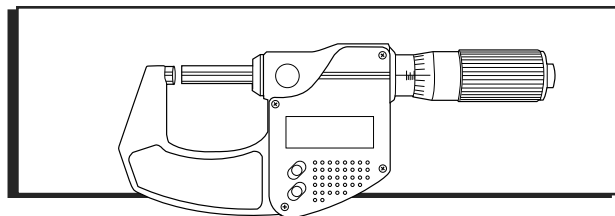
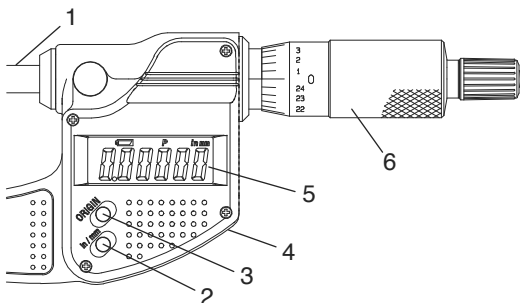
# TROUBLESHOOTING

ERROR MESSAGE	OPERATING ISSUE	RECOMMENDATIONS
	The battery is depleted.	Replace the battery.
Err-oS	Error indicates when a counting error occurred due to noise or moving spindle too fast.	Reset the battery and zero the micrometer.
Err-S	Error indicates when a counting error occurred due to an error in the electronic unit during the initial setting of the micrometer.	Reset the battery and zero the micrometer.

If the problem persists, or if the troubleshooting section does not resolve or describe your problem, contact Uline Customer Service at 1-800-295-5510.

**ULINE**

1-800-295-5510  
uline.com

**ULINE H-2780**800-295-5510  
uline.mx**MITUTOYO  
MICRÓMETRO  
DIGITAL****RESUMEN DE LOS CONTROLES****CONTROLES****PARTES DEL PANEL DE CONTROL**

#	DESCRIPCIÓN
1	Eje
2	Botón de Selección de Pulgadas/Milímetros
3	Botón Origen (Origen)
4	Cubierta del Compartimento de la Batería (en la parte posterior)
5	Pantalla LCD
6	Perilla

**ESPECIFICACIONES**

Rango de medición	De 0 a 25 mm/De 0 a 1"
Resolución	0.001 mm/0.00005"
Error instrumental 20°C (68°F)	$\pm 2\mu\text{m}$ (Excluyendo el error de cuantificación)
Error de cuantificación	Conteo $\pm 1$
Fuerza de Medición	5 a 10 N
Pantalla	LCD (6 dígitos y un signo negativo)
Suministro de electricidad	Batería de óxido de plata (SR44)
Vida Útil de la Batería	Aprox. 2.4 años
Rango de temperatura de funcionamiento	5° a 40°C (41° a 104°F)
Rango de temperatura de almacenamiento	-10° a 60°C (14° a 140°F)
Accesorios estándar	Llave

**SEGURIDAD****PRECAUCIONES DE SEGURIDAD**

Para garantizar la seguridad del operario, utilice este instrumento de acuerdo con las directrices y especificaciones indicadas en estas instrucciones.



**iADVERTENCIA!** La batería de óxido de plata utilizada en este instrumento contiene una sustancia irritante. En caso de que este líquido entre en contacto con los ojos o la piel de forma accidental, lave la zona con agua inmediatamente y consulte con un médico. En caso de entrar en contacto con la boca, enjuague el interior de la boca inmediatamente con agua y consulte con un médico.



**iADVERTENCIA!** La punta del punto de contacto de este micrómetro es afilada. Manipúlela con cuidado de forma que no se rasguñe.

## CONTINUACIÓN DE MEDIDAS DE SEGURIDAD



**¡IMPORTANTE!** No desensamble la unidad. No modifique este instrumento. Podría dañar el instrumento.

- No utilice ni almacene el micrómetro en lugares donde haya cambios bruscos de temperatura. Antes de utilizarlo, estabilice el micrómetro térmicamente a temperatura ambiente.
- No guarde el micrómetro en un entorno húmedo o polvoso, ni lo utilice donde pudiese entrar en contacto con agua o aceite.
- Proteja el micrómetro de impactos repentinos, incluyendo caídas.
- Ponga siempre el micrómetro a cero antes de realizar una medición.
- Limpie el polvo, las astillas cortantes y la humedad del micrómetro antes y después de su uso.
- Para limpiar el micrómetro, utilice un paño suave humedecido con un detergente neutro diluido. No utilice solventes orgánicos (diluyentes, etc.). Podrían deformar o dañar el instrumento.
- No ejerza fuerza sobre la pantalla. Podría dañar el micrómetro.
- El eje ha sido diseñado de forma que no pueda sacarse de la funda interior. No lo mueva más allá del límite superior del rango de medición, ya que podría dañar el micrómetro.
- No utilice un bolígrafo de grabado eléctrico u otro dispositivo similar en el micrómetro. Podría dañar el micrómetro.
- No cargue o desensamble la batería. Si lo hace, podría ocasionar un cortocircuito.
- Si no va a utilizar el micrómetro durante más de tres meses, quite la batería. La batería podría tener fugas y dañar el micrómetro.
- La garantía no será aplicable si el producto falla o ha sido dañado por culpa de desgaste, incluido el drenaje de la batería.

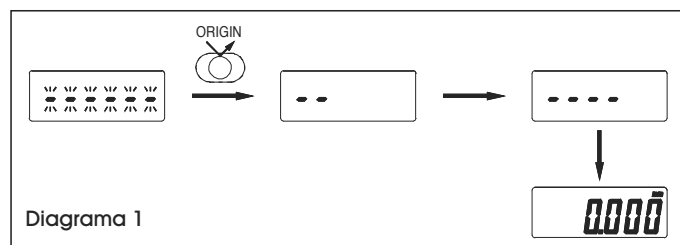
## CONFIGURACIÓN

### INSTALAR LA BATERÍA



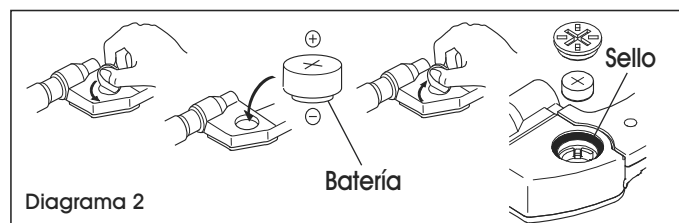
**¡IMPORTANTE!** Cuando haya instalado la batería, presione primero el botón **ORIGIN** (Origen) para poner el micrómetro a cero, pero no gire la perilla mientras se configuran los valores preestablecidos. (Vea Diagrama 1)

- Girar la perilla en este momento podría ocasionar un fallo en la configuración predeterminada de la unidad eléctrica. Esto no permitirá obtener un conteo correcto. Vuelva a colocar la batería si ha movido la perilla durante este tiempo.



- Si se quita y se vuelve a instalar la batería, se cancelará el origen (punto cero). Si esto ocurre, vuelva a fijar el origen de nuevo. (Consulte Poner el Micrómetro a Cero en la página 6)

- Utilice únicamente una celda SR44 de tipo botón de óxido de plata. La batería se utiliza únicamente para comprobar las funciones y el rendimiento del micrómetro, por lo que podría no cumplir la vida útil de la batería especificada.
- Coloque cuidadosamente la cubierta de la batería de forma que la cubierta quede completamente acoplada en el orificio y cuidando de que el sello no se extienda más allá de la cubierta. A menos que la cubierta de la batería y el sello queden perfectamente montados, el micrómetro podría no mostrar el valor correcto.
- Cuando la pantalla muestre un aspecto anormal, como un error en la pantalla o un fallo en el conteo, deberá quitarse y volverse a instalar la batería.
- Siga las ordenanzas o normativas locales para el desecho de baterías.
- Instale la batería que se suministra. (Vea Diagrama 2)



# FUNCIONAMIENTO

## FUNCIÓN DE LOS BOTONES

Presione el botón **ORIGIN** para poner el micrómetro a cero.



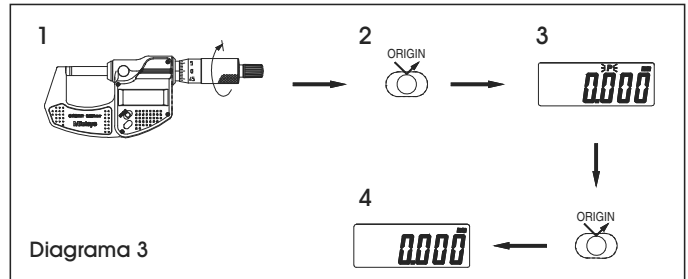
**¡PRECAUCIÓN!** La pantalla LCD se apaga automáticamente si ha estado en reposo durante más de 20 minutos. Para encender la pantalla LCD, gire la perilla.

## PONER EL MICRÓMETRO A CERO



**¡IMPORTANTE!** Cuando haya instalado la batería, presione primero el botón **ORIGIN**, pero no gire la perilla mientras se configuran los valores preestablecidos. (Vea Diagrama 1) Girar la perilla en este momento podría ocasionar un fallo en la configuración predeterminada. Vuelva a colocar la batería si ha movido la perilla durante este tiempo.

- Antes de realizar una medición, compruebe el origen (punto cero) de acuerdo con el Diagrama 3.
- Elimine cualquier resto de polvo/grasa de las superficies de medición antes de poner el micrómetro a cero.
- Se recomienda sostener el micrómetro en la misma posición y en las mismas condiciones tanto para ponerlo a cero como para llevar a cabo la medición en sí.



Siga el procedimiento que se indica a continuación para poner el micrómetro a cero: (Vea Diagrama 3)

1. Gire la perilla para que el eje entre en contacto lentamente con el yunque. Aplique la fuerza de medición indicada utilizando el trinquete/la perilla que se acciona mediante fricción.
2. Presione el botón **ORIGIN**.
3. Si se muestra 0.000 y parpadea la letra "P," presione el botón **ORIGIN** de nuevo. El valor mostrado en la pantalla no cambiará mientras parpadee la letra "P."
4. La letra "P" desaparecerá, indicando que el micrómetro se ha puesto a cero.



**¡PRECAUCIÓN!** Si se presiona el botón **ORIGIN** accidentalmente durante el proceso de medición, presione el botón **ZERO/ABS (Cero/ABS)** para restablecer la función. Ponga el micrómetro de nuevo a cero si la función de medición todavía no se ha restablecido.

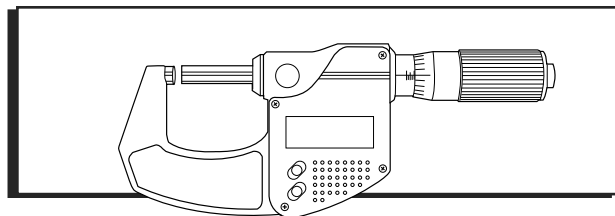
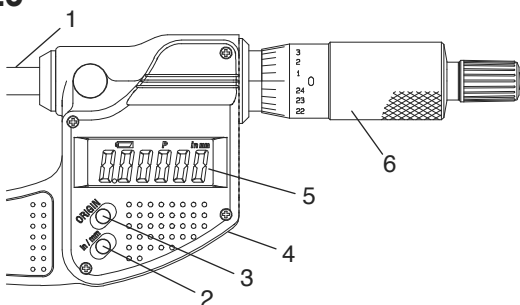
# SOLUCIÓN DE PROBLEMAS

MENSAJE DE ERROR	PROBLEMA DE FUNCIONAMIENTO	RECOMENDACIONES
	La batería está agotada.	Reemplace la batería.
Err-oS	El error indica que se ha producido un error en el conteo debido a ruido o a que el eje se mueve demasiado deprisa.	Reinicie la batería y ponga el micrómetro a cero.
Err-S	El error indica que se ha producido un error en el conteo debido un error en la unidad electrónica durante la configuración inicial del micrómetro.	Reinicie la batería y ponga el micrómetro a cero.

Si el problema persiste, o si la sección de solución de problemas no resuelve su problema, llame a la línea de Servicio a Clientes de Uline al 800-295-5510.

**ULINE**

800-295-5510  
uline.mx

**ULINE H-2780****MITUTOYO –  
MICROMÈTRE  
NUMÉRIQUE**1-800-295-5510  
uline.ca**APERÇU DES COMMANDES****COMMANDES****PIÈCES DE COMMANDE**

#	DESCRIPTION
1	Tige
2	Bouton de sélection pouce/millimètre
3	Bouton « Origin »
4	Couvercle du compartiment à pile (à l'arrière)
5	Écran ACL
6	Tambour

**SPÉCIFICATIONS**

Plage de mesure	0 à 25 mm/0 à 1 po
Résolution	0,001 mm/0,00005 po
Erreur instrumentale 20 °C (68 °F)	±2µ m (en excluant l'erreur de quantification)
Erreur de quantification	±1 comptage
Force de mesure	5 à 10 N
Écran d'affichage	ACL (6 chiffres et un signe moins)
Bloc d'alimentation	Pile à oxyde d'argent (SR44)
Durée de vie de la pile	Environ 2,4 ans
Plage de températures de fonctionnement	5 ° à 40 °C (41 ° à 104 °F)
Plage de températures d'entreposage	-10 ° à 60 °C (14 ° à 140 °F)
Accessoires standards	Clé

**SÉCURITÉ****MESURES DE SÉCURITÉ**

Pour assurer la sécurité de l'opérateur, utilisez cet instrument en respectant les indications et caractéristiques mentionnées dans ces directives.



**AVERTISSEMENT!** La pile à oxyde d'argent utilisée pour cet instrument contient une substance irritante. Si le liquide entre accidentellement en contact avec les yeux ou la peau, rincez immédiatement à l'eau, puis consultez un médecin. En cas d'indigestion, rincez immédiatement l'intérieur de la bouche avec de l'eau, puis consultez un médecin.



**AVERTISSEMENT!** Le bout de la pointe de contact de ce micromètre est tranchant. Manipulez avec soin afin de ne pas vous égratigner.

## SÉCURITÉ SUITE



**IMPORTANT! Ne pas démonter. Ne pas modifier cet instrument. Cela pourrait endommager l'instrument.**

- Ne pas utiliser, ni entreposer le micromètre dans un endroit exposé à de fortes variations de température. Avant l'utilisation, stabiliser thermiquement le micromètre à la température ambiante.
- Ne pas entreposer le micromètre dans un environnement humide ou poussiéreux, ni l'utiliser dans un endroit où il pourrait entrer en contact avec l'eau et l'huile.
- Veiller à ce que le micromètre soit à l'abri des chocs soudains, y compris les chutes.
- Réinitialiser toujours le micromètre avant de mesurer.
- Veiller à ce que le micromètre soit exempt de poussière, de copeaux et d'humidité avant et après l'utilisation.
- Pour nettoyer le micromètre, utiliser un chiffon doux imbibé d'un détergent neutre dilué. Ne pas utiliser de solvant organique (diluants, etc.). Cela pourrait déformer ou endommager l'instrument.
- Ne pas saisir par l'écran. Cela pourrait endommager le micromètre.
- La tige est conçue de façon à ce qu'elle ne puisse pas être retirée du manchon intérieur. Ne pas déplacer au-delà de la limite supérieure de la plage de mesure. Cela pourrait endommager le micromètre.
- Ne pas utiliser un outil de gravure électrique ou d'autres dispositifs semblables sur le micromètre. Cela pourrait endommager le micromètre.
- Ne pas charger ni démonter la pile. Cela pourrait provoquer un court-circuit.
- Si le micromètre n'est pas utilisé pendant plus de trois mois, retirer la pile. La pile pourrait fuir et endommager le micromètre.
- La garantie ne s'appliquera pas si le produit cesse de fonctionner ou est endommagé en raison de l'usure, y compris une décharge de la pile.

## CONFIGURATION

### INSTALLATION DE LA PILE



**IMPORTANT! Une fois la pile installée, appuyez d'abord sur le bouton ORIGIN (origine) pour réinitialiser le micromètre, mais évitez de faire tourner le tambour au moment du réglage des valeurs prédéfinies. (Voir Figure 1)**

- Si le tambour tourne à ce moment précis, les réglages par défaut pourraient ne pas être effectués. Cela nuira à la précision du comptage. Réinstallez la pile si vous avez déplacé le tambour au cours de cette étape.

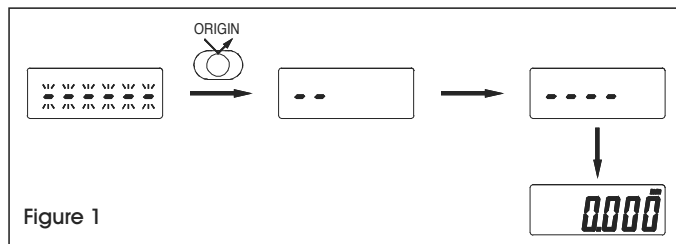


Figure 1

- Si la pile est retirée puis réinstallée, le réglage de l'origine (point zéro) est annulé. Si cela se produit, réglez à nouveau l'origine. (Reportez-vous à la section « Réinitialisation du Micromètre » à la page 9)

- Utilisez uniquement une pile bouton à oxyde d'argent SR44. La pile est utilisée uniquement dans le but de vérifier les fonctions et la performance du micromètre. Elle pourrait donc ne pas respecter la durée de vie mentionnée.
- Installez avec soin le couvercle du compartiment à pile afin que le couvercle soit complètement engagé dans les filets et que le joint ne dépasse pas le compartiment. Le micromètre ne pourra pas afficher une valeur adéquate si le couvercle du compartiment à pile et le joint ne sont pas installés correctement.
- En cas d'affichage anormal, comme un message d'erreur ou un comptage imprécis, la pile doit être retirée, puis réinstallée.
- Suivez les règlements locaux pour obtenir des renseignements concernant l'élimination des piles.
- Installez la pile fournie. (Voir Figure 2)

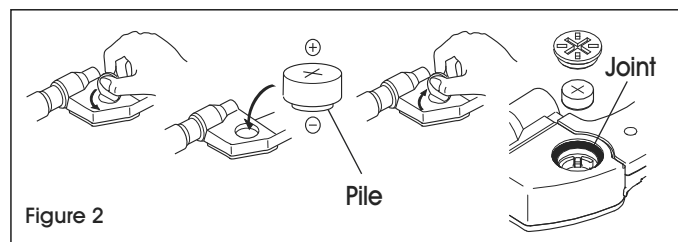


Figure 2



# FONCTIONNEMENT

## FONCTION DU BOUTON

Appuyez sur le bouton **ORIGIN** pour réinitialiser le micromètre.



**MISE EN GARDE!** L'écran ACL s'éteint automatiquement s'il est inactif pendant 20 minutes. Pour allumer l'écran ACL, faites tourner le tambour.

## RÉINITIALISATION DU MICROMÈTRE



**IMPORTANT!** Une fois la pile installée, appuyez d'abord sur le bouton **ORIGIN**, mais évitez de faire tourner le tambour au moment du réglage des valeurs prédéfinies. (Voir Figure 1) Si le tambour tourne à ce moment précis, les réglages par défaut pourraient ne pas être effectués. Réinstallez la pile si vous avez déplacé le tambour au cours de cette étape.

- Avant de mesurer, vérifiez l'origine (point zéro) en vous référant à la Figure 3.
- Retirez la poussière/l'huile des surfaces de mesure avant de réinitialiser le micromètre.
- Il est recommandé de maintenir le micromètre dans la même position et dans les mêmes conditions autant pour la réinitialisation que pour la mesure réelle.

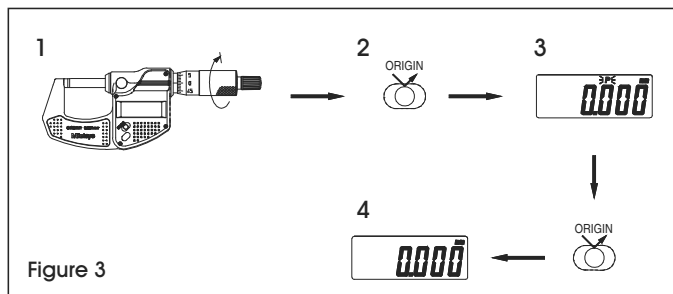


Figure 3

Réinitialisez le micromètre en suivant la procédure ci-dessous : (Voir Figure 3)

1. Tournez le tambour afin que la tige entre délicatement en contact avec l'enclume. Appliquez la force de mesure nominale à l'aide du tambour à friction/d'arrêt à cliquet.
2. Appuyez sur le bouton **ORIGIN**.
3. Si 0.000 est affiché et « P » clignote, appuyez à nouveau sur le bouton **ORIGIN**. La valeur affichée ne change pas lorsque « P » clignote.
4. « P » disparaît, ce qui indique que le micromètre a été réinitialisé.



**MISE EN GARDE!** Si vous appuyez involontairement sur le bouton **ORIGIN** pendant la mesure, appuyez sur le bouton **ZERO/ABS (zéro/ABS)** pour rétablir. Réinitialisez le micromètre à nouveau si la fonction de mesure n'est toujours pas rétablie.

## DÉPANNAGE

MESSAGE D'ERREUR	PROBLÈME	RECOMMANDATIONS
	La pile est déchargée.	Remplacez la pile.
Err-oS	Cette erreur indique qu'une erreur de comptage s'est produite en raison du bruit ou d'un déplacement trop rapide de la tige.	Réinitialisez la pile et le micromètre.
Err-S	Cette erreur indique qu'une erreur de comptage s'est produite en raison d'une erreur dans l'unité électronique lors du réglage initial du micromètre.	Réinitialisez la pile et le micromètre.

Si le problème persiste ou si la section Dépannage ne résout pas votre problème, communiquez avec le service à la clientèle de Uline au 1-800-295-5510.

**ULINE**

1-800-295-5510  
uline.ca