

**Whirlpool**



**Manuale d'uso**



[www.whirlpool.eu/register](http://www.whirlpool.eu/register)



---

# MANUALE D'USO

---



**GRAZIE PER AVERE ACQUISTATO UN PRODOTTO WHIRLPOOL.**

Per ricevere un'assistenza più completa,  
registrare l'apparecchio su [www.whirlpool.eu/register](http://www.whirlpool.eu/register)

---

## INDICE

<b>ISTRUZIONI PER LA SICUREZZA</b> .....	<b>3</b>
<b>Norme di sicurezza</b> .....	3
<b>MANUALE D'USO</b> .....	<b>5</b>
<b>Descrizione del prodotto</b> .....	5
<b>Vaschetta del detersivo</b> .....	5
Dati tecnici per l'allacciamento dell'acqua .....	5
Pannello comandi .....	6
Programmi .....	6
Opzioni .....	7
Funzioni .....	7
Tabella dei programmi .....	8
Porta .....	8
Accessori .....	8
<b>Come usare l'apparecchio</b> .....	9
Primo utilizzo .....	9
Uso quotidiano .....	9
Indicatori sul display .....	11
Consigli e suggerimenti .....	11
<b>Manutenzione e pulizia</b> .....	12
Pulizia esterna della lavatrice .....	12
Controllo del tubo di carico dell'acqua .....	12
Pulizia dei filtri nel tubo di carico dell'acqua .....	13
Pulizia della vaschetta del detersivo .....	13
Pulizia del filtro dell'acqua / scarico dell'acqua residua .....	14
<b>Guida alla ricerca guasti</b> .....	15
Trasporto e movimentazione .....	16
<b>Servizio assistenza</b> .....	17
<b>ISTRUZIONI PER L'INSTALLAZIONE</b> .....	<b>18</b>

## NORME DI SICUREZZA

Prima di utilizzare l'apparecchio, leggere le seguenti norme di sicurezza. Conservarle per eventuali consultazioni successive.

Questo manuale e l'apparecchio sono corredati da importanti avvertenze di sicurezza, da leggere e rispettare sempre. Il fabbricante declina qualsiasi responsabilità che derivi dalla mancata osservanza delle presenti istruzioni di sicurezza, da usi impropri dell'apparecchio o da errate impostazioni dei comandi.

⚠ Tenere i bambini di età inferiore a 3 anni lontani dall'apparecchio. Senza la sorveglianza costante di un adulto, tenere l'apparecchio fuori dalla portata dei bambini di età inferiore a 8 anni. L'uso di questo apparecchio da parte di bambini di età superiore agli 8 anni, di persone con ridotte capacità fisiche, sensoriali o mentali o di persone sprovviste di esperienza e conoscenze adeguate è consentito solo con un'adeguata sorveglianza, o se tali persone siano state istruite sull'utilizzo sicuro dell'apparecchio e siano consapevoli dei rischi. Non consentire ai bambini di giocare con l'apparecchio. La pulizia e la manutenzione ordinaria non devono essere effettuate da bambini senza la supervisione di un adulto.

Non forzare l'oblò e non utilizzarlo come gradino.

### USO CONSENTITO

⚠ ATTENZIONE: l'apparecchio non è destinato ad essere messo in funzione mediante un dispositivo di commutazione esterno, ad esempio un temporizzatore, o attraverso un sistema di comando a distanza separato.

⚠ L'apparecchio è destinato all'uso domestico e ad applicazioni analoghe, quali: aree di cucina per il personale di negozi, uffici e altri contesti lavorativi; agriturismi; camere di hotel, motel, bed & breakfast e altri ambienti residenziali.

⚠ Non caricare l'apparecchio oltre la capacità massima (kg di biancheria asciutta) indicata nella tabella dei programmi.

⚠ Questo apparecchio non è destinato all'uso professionale. Non utilizzare l'apparecchio all'aperto.

⚠ Non utilizzare solventi (es. trementina, benzene), detersivi contenenti solventi, polveri abrasive, detersivi per vetri o generici o liquidi infiammabili; non lavare in lavatrice tessuti trattati con solventi o liquidi infiammabili.

### INSTALLAZIONE

⚠ Per evitare il rischio di lesioni personali, l'apparecchio deve essere movimentato e installato da due o più persone. Per le operazioni di disimballaggio e installazione utilizzare i guanti

## IMPORTANTE: DA LEGGERE E OSSERVARE

protettivi per non procurarsi tagli.

Prima di installare un'asciugatrice sopra la lavatrice, contattare il Servizio Assistenza e verificare che ciò sia possibile. Il posizionamento di un'asciugatrice sopra la lavatrice deve essere obbligatoriamente eseguito tramite un apposito kit di sovrapposizione disponibile presso il Servizio Assistenza o i rivenditori autorizzati.

⚠ Non spostare la lavatrice tenendola per il piano o il pannello superiore.

⚠ Le operazioni di installazione, compresi gli eventuali allacci alla rete idrica e i collegamenti elettrici, e gli interventi di riparazione devono essere eseguiti da personale qualificato. Non riparare né sostituire alcuna parte dell'apparecchio, salvo quando specificato nel manuale dell'utente. Tenere i bambini a distanza dal luogo dell'installazione. Dopo aver disimballato l'apparecchio, assicurarsi che non sia stato danneggiato durante il trasporto. In caso di problemi, contattare il rivenditore o il Servizio Assistenza. A installazione completata, conservare il materiale di imballaggio (parti in plastica, polistirolo, ecc.) fuori della portata dei bambini per evitare il rischio di soffocamento. Per evitare rischi di scosse elettriche, prima di procedere all'installazione scollegare l'apparecchio dalla rete elettrica. Durante l'installazione, accertarsi che l'apparecchio non possa danneggiare il cavo di alimentazione e causare così rischi di scosse elettriche. Attivare l'apparecchio solo dopo avere completato la procedura di installazione.

⚠ Non installare l'apparecchio in un locale esposto a condizioni estreme, in particolare a un'umidità inadeguata o a temperature inferiori a 5°C o superiori a 35°C.

⚠ Durante l'installazione, controllare che i quattro piedini siano bene in appoggio e stabili sul pavimento, se necessario regolarli, e controllare che l'apparecchio sia perfettamente in piano usando una livella a bolla d'aria.

⚠ Se l'apparecchio deve essere installato su un pavimento di legno o "flottante" (di parquet o laminato), fissare al pavimento un pannello di compensato da (almeno) 60 x 60 x 3 cm da utilizzare come base d'appoggio per l'apparecchio.

⚠ Collegare il tubo di carico dell'acqua conformemente alle norme in vigore.

⚠ Per i modelli con alimentazione soltanto ad acqua fredda: non collegare alla tubazione dell'acqua calda.

⚠ Per i modelli con alimentazione ad acqua calda: la temperatura di ingresso dell'acqua calda non deve superare i 60 °C.

⚠ La lavatrice è dotata di bulloni di sicurezza al fine di evitare danni durante il trasporto. Prima della messa in funzione della lavatrice, è assolutamente necessario togliere i bulloni di sicurezza utilizzati per il trasporto. Dopo la rimozione dei bulloni, coprire le aperture con i 4 tappi di plastica forniti in dotazione.

⚠ Dopo l'installazione dell'apparecchio, attendere qualche ora prima di avviarlo in modo che si adatti alle condizioni del locale.

⚠ Verificare che i fori di ventilazione situati nello zoccolo della lavatrice (se presenti) non siano ostruiti da tappeti o altri materiali.

⚠ Utilizzare solo tubi flessibili nuovi per collegare l'apparecchio alla rete idrica. I tubi vecchi non devono essere riutilizzati.

⚠ La pressione di carico dell'acqua deve essere di 0,1-1 MPa.

### AVVERTENZE ELETTRICHE

⚠ Deve essere possibile scollegare l'apparecchio dalla rete elettrica disinserendo la spina, se questa è accessibile, o tramite un interruttore multipolare installato a monte della presa nel rispetto dei regolamenti elettrici vigenti; inoltre, la messa a terra dell'apparecchio deve essere conforme alle norme di sicurezza elettrica nazionali.


⚠ Non utilizzare cavi di prolunga, prese multiple o adattatori. Al termine dell'installazione, i componenti elettrici non dovranno più essere accessibili all'utilizzatore. Non utilizzare l'apparecchio quando si è bagnati oppure a piedi nudi. Non accendere l'apparecchio se il cavo di alimentazione o la spina sono danneggiati, se si osservano anomalie di funzionamento o se l'apparecchio è caduto o è stato danneggiato.

⚠ Se il cavo di alimentazione è danneggiato, deve essere sostituito con uno dello stesso tipo dal produttore, da un centro di assistenza autorizzato o da un tecnico qualificato per evitare situazioni di pericolo o rischi di scosse elettriche.

### PULIZIA E MANUTENZIONE

⚠ **AVVERTENZA:** Per evitare rischi di folgorazione, prima di qualsiasi intervento di manutenzione accertarsi che l'apparecchio sia spento e scollegato dall'alimentazione elettrica; inoltre, non usare in nessun caso pulitrici a getto di vapore.

### SMALTIMENTO DEL MATERIALE DI IMBALLAGGIO


Il materiale di imballaggio è riciclabile al 100% ed è contrassegnato dal simbolo del riciclaggio .

Le varie parti dell'imballaggio devono pertanto essere smaltite responsabilmente e in stretta osservanza delle norme stabilite dalle autorità locali.

### SMALTIMENTO ELETTRODOMESTICI

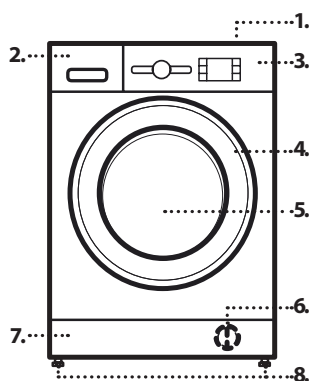
Questo prodotto è stato fabbricato con materiale riciclabile o riutilizzabile. Smaltire il prodotto rispettando le normative locali in materia. Per ulteriori informazioni sul trattamento, il recupero e il riciclaggio degli elettrodomestici, contattare l'ufficio locale competente, il servizio di raccolta dei rifiuti domestici o il negozio presso il quale il prodotto è stato acquistato. Questo apparecchio è contrassegnato in conformità alla Direttiva Europea 2012/19/UE sui rifiuti di apparecchiature elettriche ed elettroniche (RAEE).

Assicurandosi che questo prodotto sia smaltito in modo corretto, l'utente contribuisce a prevenire le conseguenze negative per l'ambiente e la salute.

Il simbolo  sul prodotto o sulla documentazione di accompagnamento indica che questo apparecchio non deve essere smaltito come rifiuto domestico, bensì conferito presso un centro di raccolta preposto al ritiro delle apparecchiature elettriche ed elettroniche.

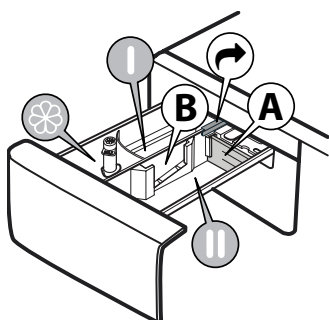


## DESCRIZIONE DEL PRODOTTO



1. Piano superiore
2. Vaschetta del detersivo
3. Pannello comandi
4. Maniglia
5. Porta
6. Filtro dell'acqua - dietro lo zoccolo
7. Zoccolo (amovibile)
8. Piedini regolabili (4)

## VASCHETTA DEL DETERSIVO

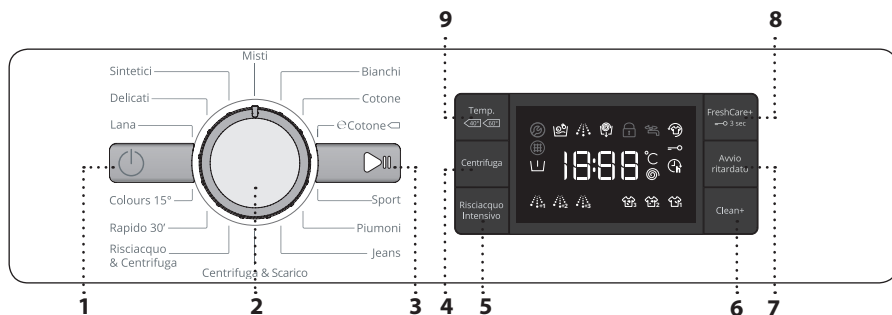


1. Scomparto lavaggio principale
  - Detersivo per il lavaggio principale
  - Smacchiatore
  - Anticalcare
  - Per il dosaggio corretto dei detersivi liquidi si raccomanda di utilizzare il divisorio in plastica amovibile **A** (in dotazione). Per i detersivi in polvere, inserire il divisorio nella fessura **B**.
2. Scomparto prelavaggio
  - Detersivo per il prelavaggio
3. Scomparto ammorbidente
  - Ammorbidente
  - Amido liquido
  - Versare l'ammorbidente o la soluzione inamidante senza superare il livello "MAX".**
4. Tasto di sblocco  
(premere per rimuovere la vaschetta del detersivo per la pulizia)

## DATI TECNICI PER L'ALLACCIAMENTO DELL'ACQUA

Allacciamento dell'acqua	
Acqua di mandata	Fredda
Rubinetti dell'acqua	Attacco filettato per tubo flessibile da 3/4
Pressione minima dell'acqua di mandata	100 kPa (1 bar)
Pressione massima dell'acqua di mandata	1000 kPa (10 bar)

## PANNELLO COMANDI



- 1 Tasto "ON/OFF"
- 2 Selettore programmi
- 3 Tasto "Avvio/Pausa"
- 4 Tasto "Centrifuga"
- 5 Tasto "Risciacquo Intensivo"
- 6 Tasto "Clean+"
- 7 Tasto "Avvio ritardato"
- 8 Tasto "FreshCare+" / "Blocco tasti"
- 9 Tasto "Temperatura"

## PROGRAMMI

Per scegliere il programma più adatto per il tipo di carico, attenersi alle istruzioni riportate sulle etichette di lavaggio dei capi. Il valore riportato nel simbolo a forma di vasca indica la massima temperatura possibile per il lavaggio del capo.

**MISTI**

Per il lavaggio di capi resistenti di cotone, lino, fibre sintetiche e fibre miste da poco a mediamente sporchi.

**BIANCHI**

Per il lavaggio di asciugamani, biancheria intima, tovaglie, biancheria da letto, ecc. in tessuti resistenti di cotone e lino da normalmente a molto sporchi. Quando viene selezionata una temperatura di 90°C, il ciclo prevede una fase di prelavaggio prima della fase di lavaggio principale. In questo caso si raccomanda di aggiungere il detersivo sia nello scomparto del prelavaggio che in quello del lavaggio principale.

**COTONE**

Capi resistenti di cotone da mediamente a molto sporchi.

**e COTONE**

Per il lavaggio di capi di cotone normalmente sporchi. A 40°C e 60°C, questo è il programma standard per i capi di cotone e il più efficiente in termini di consumo di acqua ed energia.

**SPORT**

Per il lavaggio di capi sportivi leggermente sporchi (tute, calzoncini, ecc.). Per ottenere risultati ottimali si raccomanda di non superare il carico massimo indicato nella "TABELLA DEI PROGRAMMI". Si raccomanda di usare un detersivo liquido nella dose consigliata per il mezzo carico.

**PIUMONI**

Indicato per il lavaggio di capi imbottiti quali piumoni singoli o matrimoniali, cuscini e giacche a vento. Si raccomanda di introdurre questi capi con i bordi ripiegati verso l'interno e di non superare  $\frac{3}{4}$  della capacità del cestello. Per un lavaggio ottimale si raccomanda di usare un detersivo liquido.

**JEANS**

Lavare i capi a rovescio e usare un detersivo liquido.

**CENTRIFUGA & SCARICO**

I capi vengono centrifugati e l'acqua residua viene scaricata. Indicato per capi resistenti. Se si esclude la fase di centrifuga, sarà eseguito solo lo scarico

**RISCIACQUO & CENTRIFUGA**

I capi vengono risciacquati e centrifugati. Ciclo indicato per capi resistenti.

**RAPIDO 30'**

Per il lavaggio veloce di capi leggermente sporchi. Questo ciclo dura solo 30 minuti, riducendo i consumi di energia.

**COLOURS 15°**

Questo ciclo aiuta a proteggere i colori eseguendo il lavaggio in acqua fredda (15°C) e consuma meno energia per riscaldare l'acqua, pur offrendo risultati soddisfacenti. Indicato per capi leggermente sporchi e senza macchie. Questo ciclo offre risultati di lavaggio simili a quelli del programma Misti a 40°C pur essendo eseguito a soli 15°C

**LANA**

Questo programma è indicato per tutti i capi di lana, inclusi quelli la cui etichetta riporti il simbolo "solo lavaggio a mano". Per ottenere risultati ottimali, usare detersivi specifici e **non superare il carico massimo dichiarato in kg.**

**DELICATI**

Per il lavaggio di capi particolarmente delicati. È consigliabile lavare i capi a rovescio.

**SINTETICI**

Per il lavaggio di capi di fibre sintetiche (poliestere, poliacrilico, viscosa, ecc.) o di misto cotone mediamente sporchi.


## OPZIONI


! Se l'opzione selezionata è incompatibile con il programma impostato, l'incompatibilità viene segnalata da un segnale acustico (3 suoni).


! Se l'opzione selezionata è incompatibile con un'altra opzione precedentemente impostata, essa non viene attivata.

### CLEAN+




Clean+ è un'opzione che opera a 3 livelli differenti (Intensivo, Giornaliero e Rapido) studiati appositamente per ottenere la giusta azione di lavaggio in base alle condizioni dei capi:

**Intensivo** : questa opzione è indicata per i capi molto sporchi, perché può eliminare la maggior parte delle macchie ostinate.


**Giornaliero** : questa opzione è indicata per rimuovere le macchie normali risultanti dall'uso quotidiano.

**Rapido** : questa opzione è indicata per rimuovere le macchie leggere.

### RISCIACQUO INTENSIVO

Questa opzione aumenta l'efficienza del risciacquo e garantisce un'eliminazione ottimale del detersivo. È particolarmente utile per chi ha la pelle particolarmente sensibile. Premere il tasto una, due o tre volte per aggiungere 1 , 2  o 3  risciacqui dopo il ciclo di risciacquo standard e rimuovere ogni traccia di detersivo. Premere nuovamente il tasto per tornare alla modalità "Risciacquo Normale".

### AVVIO RITARDATO

Questo tasto permette di impostare un ritardo per posticipare l'avvio del programma selezionato. Attivando questa opzione, sul display si accende il simbolo . Per annullare l'avvio ritardato, premere nuovamente il tasto finché sul display compare il valore "0".

### FRESHCARE+

Questa opzione aumenta le prestazioni di lavaggio generando del vapore per inibire la proliferazione delle principali fonti di cattivi odori all'interno dell'apparecchio. Dopo la fase a vapore, la lavatrice esegue un ciclo delicato in cui effettua lente rotazioni del cestello. Il ciclo FreshCare+ ha inizio al termine del lavaggio e prosegue per una durata massima di 6 ore; può essere interrotto in qualsiasi momento premendo un qualunque tasto sul pannello comandi oppure ruotando la manopola. Attendere circa 5 minuti prima di aprire lo sportello.

### TEMPERATURA


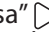

Ogni programma ha una temperatura predefinita. Se si desidera cambiarla, premere il tasto "Temp.". Il valore compare sul display.

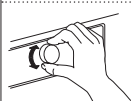
### CENTRIFUGA

Ogni programma ha una velocità di centrifuga predefinita. Se si desidera cambiarla, premere il tasto "Centrifuga". Il valore compare sul display.

## FUNZIONI

### ACCENSIONE/SPEGNIMENTO

Per accendere la lavatrice: premere il tasto "ON/OFF" ; il tasto "Avvio/Pausa"  si accende. Per spegnere la lavatrice durante il ciclo di lavaggio, tenere premuto il tasto per circa 3 secondi. Una pressione breve o accidentale del tasto non sarà sufficiente per spegnere l'apparecchio. Per spegnere la lavatrice al termine del programma: premere il tasto "ON/OFF"  finché le luci si spengono.





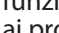
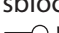
### MANOPOLA

Permette di selezionare e confermare i programmi. Ruotare per selezionare.

### AVVIO/PAUSA

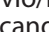
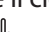
Per avviare il programma dopo la scelta delle impostazioni. Permette di mettere in pausa un programma in corso o di riprendere un programma interrotto.

### BLOCCO TASTI

Per bloccare il pannello comandi, premere il tasto "Blocco tasti"  per circa 3 secondi. Sul display si accende il simbolo  ad indicare che il pannello comandi è stato bloccato (ad eccezione del tasto "ON/OFF" ). Questa funzione è utile per impedire cambiamenti involontari ai programmi, soprattutto in presenza di bambini. Per sbloccare il pannello comandi, premere il tasto "Blocco tasti"  per circa 3 secondi.



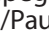

### CANDEGGIO

Se si desidera candeggiare la biancheria, caricare l'apparecchio e selezionare il programma "Risciacquo & Centrifuga".

Avviare l'apparecchio e attendere il termine del primo ciclo di carico dell'acqua (circa 2 minuti). Mettere in pausa l'apparecchio premendo il tasto "Avvio/Pausa" , aprire la vaschetta del detersivo e versare la candeggina (attenendosi alle dosi consigliate sulla confezione) nello scomparto del lavaggio principale, preventivamente preparato con l'inserimento del divisorio. Riavviare il ciclo di lavaggio premendo il tasto "Avvio/Pausa" .

Se si desidera, è possibile aggiungere dell'ammorbidente nell'apposito scomparto della vaschetta del detersivo.

### MODALITÀ DEMO

Questa funzione è destinata soltanto alle presentazioni di vendita. Permette di interagire con la lavatrice e di utilizzarla senza acqua. Per accedere alla modalità Demo, accendere e spegnere la lavatrice. Tenendo premuto il tasto "Avvio/Pausa" , premere anche il tasto "ON/OFF"  entro 5 secondi e tenerli premuti entrambi per 10 secondi. Per disattivare questa funzione, spegnere la lavatrice. Tenendo premuto il tasto "Avvio/Pausa" , premere anche il tasto "ON/OFF"  entro 5 secondi e tenerli premuti entrambi per 2 secondi.

## TABELLA DEI PROGRAMMI

Carico max 7 kg Consumo di energia in modalità Off: 0,5 W / in modalità standby: 8,0 W						Detersivi e additivi			Detersivo consigliato		Umidità residua % **	Consumo di energia(kWh)	Acqua totale (l)
Programma	Temperature		Velocità centrifuga max. (giri/min)	Carico max. (kg)	Durata (minuti)	Prelavaggio	Lavaggio principale	Ammorbidente	In polvere	Liquido			
	Predefinita	Intervallo											
<b>Misti</b>	40°C	☼ - 40°C	1000	3,5	***	–	●	○	–	✓	–	–	–
<b>Bianchi</b>	60°C	☼ - 90°C	1200	7,0	***	● (90°)	●	○	✓	✓	–	–	–
<b>Cotone</b>	40°C	☼ - 60°C	1200	7,0	220'	–	●	○	✓	✓	53	0,97	80
e <b>Cotone</b> ◻	60°C	60°C	1200	7,0	260'	–	●	○	✓	✓	53	0,90	52,5
		40°C	1200	7,0	220'	–	●	○	✓	✓	53	0,97	80
<b>Sport</b>	40°C	☼ - 40°C	600	3,5	***	–	●	○	–	✓	–	–	–
<b>Piumoni</b>	30°C	☼ - 30°C	1000	2	***	–	●	○	–	✓	–	–	–
<b>Jeans</b>	40°C	☼ - 40°C	800	3,5	***	–	●	○	–	✓	–	–	–
<b>Centrifuga &amp; Scarico</b>	–	–	1200	7,0	***	–	–	–	–	–	–	–	–
<b>Risciacquo &amp; Centrifuga</b>	–	–	1200	7,0	***	–	–	○	–	–	–	–	–
<b>Rapido 30'</b>	30°C	☼ - 30°C	800	3	***	–	●	○	–	✓	–	–	–
<b>Colours 15°</b>	15°C	15°C	1000	3,5	***	–	●	○	–	✓	–	–	–
<b>Lana</b>	40°C	☼ - 40°C	800	1,5	***	–	●	○	–	✓	–	–	–
<b>Delicati</b>	30°C	☼ - 30°C	–	1	***	–	●	○	–	✓	–	–	–
<b>Sintetici</b>	40°C	☼ - 60°C	1200	4	195'	–	●	○	✓	✓	33	0,75	72

● Dosaggio richiesto ○ Dosaggio opzionale

e **Cotone** ◻ - Ciclo di lavaggio di prova secondo le norme 1061/2010

Questi sono i programmi a cui si riferiscono i valori riportati nell'etichetta energetica. Selezionare questi cicli di lavaggio con una temperatura di 40°C o 60°C. Questi sono i programmi più efficienti in termini di consumo di acqua ed energia per i lavaggio di capi normalmente sporchi. La temperatura effettiva dell'acqua potrebbe essere diversa da quella dichiarata.

#### Per tutti gli istituti di prova

Ciclo di lavaggio lungo per capi di cotone: selezionare il ciclo di lavaggio **Cotone** con una temperatura di 40°C.  
Programma sintentico lungo: selezionare il ciclo di lavaggio **Sintetici** con una temperatura di 40°C.

I dati riportati potrebbero differire dai valori effettivi del proprio apparecchio a causa di differenze a livello di temperatura di carico dell'acqua, pressione dell'acqua, ecc. I valori relativi alla durata approssimativa dei programmi si riferiscono alle impostazioni predefinite dei programmi, senza opzioni.

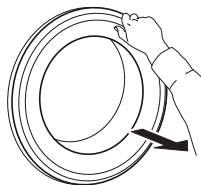
\*\* Alla fine del programma eseguito con la massima velocità di centrifuga selezionabile, con le impostazioni predefinite.

\*\*\* **La durata del programma viene mostrata sul display.**

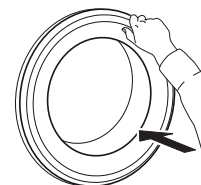
**6th Sense** - la tecnologia a sensori adatta il consumo d'acqua e di energia e la durata del programma al carico effettivo.

## PORTA

Per aprire lo sportello, tirare la maniglia.



Per chiudere lo sportello, spingere la maniglia fino allo scatto.



## ACCESSORI

Presso il Servizio Assistenza sono disponibili i seguenti accessori per la lavatrice (e l'eventuale asciugatrice)

### KIT PER MONTAGGIO A COLONNA

Consente di fissare un'asciugatrice sopra la lavatrice per ottimizzare lo spazio e facilitare le operazioni di carico e scarico dell'asciugatrice.



## UTILIZZO DELL'APPARECCHIO

### PRIMO UTILIZZO

Per eliminare i residui di produzione:

- Selezionare il programma **"Cotone"** a una temperatura di 60 °C.
- Versare una piccola quantità di detersivo in polvere nello scomparto del lavaggio principale **II** (max 1/3 del dosaggio consigliato dal produttore per i capi poco sporchi).

- Avviare il programma **senza carico** (con il cestello vuoto).
- Per informazioni sulla selezione e l'avvio di un programma, vedere la sezione "USO QUOTIDIANO".

### USO QUOTIDIANO

#### PREPARAZIONE DELLA BIANCHERIA



##### Vuotare le tasche

- Monete, graffette, ecc. possono danneggiare la biancheria e i componenti della lavatrice
- I fazzoletti di carta possono rompersi durante il ciclo di lavaggio e i frammenti risultanti devono essere rimossi successivamente a mano.



##### Chiudere cerniere, bottoni e fermagli. Annodare i nastri e chiudere le cinture

- Inserire i capi di piccole dimensioni (es. calze di nylon, cinture, ecc.) e quelli con gancetti (es. reggiseni) in un sacchetto di tessuto o in una federa con cerniera. Staccare gli anelli dalle tende, oppure inserire le tende con gli anelli in un sacchetto di tessuto.



#### Tipo di tessuto / Simbolo sull'etichetta di lavaggio

- Cotone, tessuti misti, sintetici, lana, capi da lavare a mano.
- Colore  
Separare i capi bianchi da quelli colorati. Lavare separatamente i capi colorati nuovi.
- Dimensioni  
Introdurre capi di dimensioni diverse nello stesso carico per aumentare l'efficacia del lavaggio e distribuire meglio il peso all'interno del cestello.
- Delicati  
Lavare i capi delicati separatamente; questi capi richiedono un trattamento particolare.

#### COME USARE LA LAVATRICE

##### 1. Introdurre la biancheria



Aprire lo sportello e introdurre la biancheria. Caricare la biancheria nel cestello senza comprimerla.

Rispettare i valori di carico massimi indicati nella "TABELLA DEI PROGRAMMI". Un carico eccessivo riduce l'efficacia del lavaggio e favorisce lo sgualcimento della biancheria.

##### 2. Chiudere lo sportello



Assicurarsi che la biancheria non rimanga bloccata tra l'oblò di vetro e la guarnizione di gomma. Chiudere lo sportello fino allo scatto.

##### 3. Aprire il rubinetto



Controllare che la lavatrice sia collegata alla rete dell'acqua. Aprire il rubinetto dell'acqua.

##### Accendere la lavatrice

Premere il tasto "ON/OFF" ; la spia "Avvio/Pausa" lampeggia lentamente.

##### 4. Impostare il programma desiderato

Portare il "selettore programmi" sul programma desiderato. La durata del programma viene mostrata sul display. La lavatrice mostra automaticamente le impostazioni massime di temperatura e velocità di centrifuga disponibili per il programma. Se necessario, regolare la temperatura e/o la velocità di centrifuga con i tasti corrispondenti.

##### Cambiare la temperatura (se necessario)



Premere il tasto **"Temp."** per ridurre progressivamente la temperatura fino a impostare un lavaggio a freddo (sul display comparirà "-"). Premendo nuovamente il tasto verrà impostato il valore massimo consentito per il programma.

##### Cambiare la velocità di centrifuga (se necessario)



Premere il tasto **"Centrifuga"** per ridurre progressivamente la velocità di centrifuga fino a disattivarla (sul display comparirà "0"). Premendo nuovamente il tasto verrà impostato il valore massimo consentito per il programma.

##### Selezionare le opzioni desiderate (se necessario)



Premere il tasto dell'opzione desiderata per selezionarla; sul display si accende il simbolo corrispondente.



Premere nuovamente il tasto per deselegionare l'opzione; il LED si spegne.

! Se l'opzione selezionata è incompatibile con il programma impostato, l'incompatibilità viene segnalata da un segnale acustico (3 suoni) e la spia corrispondente si accende.

! Se l'opzione selezionata è incompatibile con un'altra opzione precedentemente impostata, resterà attiva solo l'opzione selezionata per ultima.

## 5. Aggiungi detersivo



Aprire la vaschetta del detersivo e versare il detersivo (insieme agli additivi e/o all'ammorbidente) negli scomparti corrispondenti, come descritto nella sezione "VASCHETTA DEL DETERSIVO". Seguire le dosi

consigliate sulla confezione del detersivo.

Il dosaggio corretto del detersivo e degli additivi è importante, perché

- ottimizza il risultato del lavaggio
- evita che rimangano residui di detersivo nella biancheria, che potrebbero irritare la pelle
- evita gli sprechi di detersivo
- protegge la lavatrice evitando la calcificazione dei componenti
- riduce l'impatto ambientale del lavaggio.

## 6. Posticipare l'avvio del programma

- Per impostare l'inizio del programma a un'ora successiva, vedere la sezione "OPZIONI/ AVVIO RITARDATO"

## 7. Avviare il programma

- Premere il tasto "Avvio/Pausa" . La spia corrispondente si accende, lo sportello si blocca e la spia "Porta bloccata" si accende.
- Per evitare fuoriuscite, non aprire più la vaschetta del detersivo fino alla fine del programma.
- La durata residua del programma può subire variazioni. Un carico sbilanciato, o la formazione di schiuma, possono avere un effetto sulla durata del programma.

## 8. Cambiare le impostazioni del programma in corso (se necessario)

Dopo l'avvio del programma è ancora possibile cambiare le impostazioni selezionate. Le modifiche saranno applicate solo se la fase del programma da cambiare non si è ancora conclusa.

Per cambiare le impostazioni del programma in corso:

- Premere "Avvio/Pausa" per mettere in pausa il programma in corso.
- Modificare le impostazioni.
- Premere nuovamente "Avvio/Pausa" per far proseguire il programma.

Se è stato cambiato il programma, non aggiungere detersivo per il nuovo programma.

Per impedire che il programma in corso venga modificato inavvertitamente (ad esempio dai bambini), usare la funzione "Blocco tasti" (vedere la sezione "FUNZIONI").

## Mettere in pausa il programma in corso e aprire lo sportello (se necessario)

- Premere "Avvio/Pausa" per mettere in pausa il programma in corso.
- Se il livello o la temperatura dell'acqua non sono troppo alti, l'indicatore di "Porta bloccata" si spegne. A questo punto è possibile aprire lo sportello per introdurre altri capi o estrarre i capi introdotti per errore.
- Premere "Avvio/Pausa" per procedere con il programma.

## 9. Annullare un programma in corso (se necessario)

- Premere a lungo il tasto "ON/OFF" fino a quando la lavatrice si ferma.
- Se il livello e la temperatura dell'acqua non sono troppo alti, lo sportello si sblocca e può essere aperto.
- Lo sportello rimane bloccato se è presente dell'acqua nel cestello. Per sbloccare lo sportello, accendere la lavatrice, selezionare il programma "Centrifuga & scarico" e disattivare l'opzione di centrifuga impostando la velocità di centrifuga su "0".

- L'acqua viene scaricata e alla fine del programma lo sportello si sblocca.

## 10. Al termine del programma, spegnere la lavatrice

- Al termine del ciclo, sul display compare il messaggio "End".
- Per aprire lo sportello occorre attendere lo spegnimento della spia "Porta bloccata" .
- Controllare che la spia "Porta bloccata" sia spenta, quindi aprire lo sportello ed estrarre la biancheria.
- Premere "ON/OFF" per spegnere la lavatrice.

Se la lavatrice non viene spenta manualmente con questo tasto, essa si spegne automaticamente dopo circa 30 minuti dalla fine del programma per risparmiare energia. Lasciare lo sportello aperto per consentire all'interno dell'apparecchio di asciugarsi.

## INDICATORI SUL DISPLAY

	<b>Porta bloccata</b>	Questo indicatore si accende <ul style="list-style-type: none"> <li>dopo l'avvio di un programma</li> <li>quando l'oblò è bloccato</li> </ul>
	<b>FreshCare+</b>	Questo indicatore si accende <ul style="list-style-type: none"> <li>quando si preme il tasto "Freshcare+"</li> </ul>
	<b>Avvio ritardato</b>	Questo indicatore si accende <ul style="list-style-type: none"> <li>quando si preme il tasto "Avvio ritardato"</li> </ul>
	<b>Blocco dei tasti</b>	Questo indicatore si accende <ul style="list-style-type: none"> <li>quando si preme il tasto "Blocco tasti"</li> </ul>
	<b>Indicatori delle fasi di lavaggio</b>	Questi indicatori mostrano la fase corrente del programma (lavaggio, risciacquo e scarico) e si accendono in sequenza da sinistra a destra. L'indicatore acceso è quello corrispondente alla fase in corso.
	<b>Assistenza</b>	<b>Errore:</b> Rivolgersi al Servizio Assistenza <ul style="list-style-type: none"> <li>Fare riferimento alla sezione "Guida alla ricerca guasti"</li> <li>Se l'indicatore rimane acceso, chiamare il Servizio Assistenza</li> </ul>
	<b>Filtro acqua sporco</b>	<b>Errore:</b> Filtro acqua sporco <ul style="list-style-type: none"> <li>L'acqua non viene scaricata correttamente; è possibile che il filtro dell'acqua sia ostruito</li> </ul>
	<b>Manca l'acqua</b>	<b>Errore:</b> Manca l'acqua <ul style="list-style-type: none"> <li>L'acqua non viene caricata o è insufficiente.</li> </ul>






## CONSIGLI E SUGGERIMENTI

## CRITERI PER LA SEPARAZIONE DEI CAPI

- Tipo di tessuto / indicazioni sull'etichetta (cotone, tessuti misti, sintetici, lana, capi da lavare a mano)
- Colore (separare i capi colorati da quelli bianchi, lavare separatamente i capi colorati nuovi)
- Dimensioni (è consigliabile introdurre capi di dimensioni diverse nello stesso carico per aumentare l'efficacia del lavaggio e distribuire meglio il peso all'interno del cestello)
- Delicati (inserire i capi di piccole dimensioni – come calze di nylon – e quelli con gancetti – come i reggiseni – in un sacchetto di tessuto o in una federa con cerniera).

## SIMBOLI DI LAVAGGIO SULLE ETICHETTE DEI CAPI

Il valore riportato nel simbolo a forma di vasca indica la massima temperatura possibile per il lavaggio del capo.

-  Azione meccanica normale
-  Azione meccanica ridotta
-  Azione meccanica estremamente ridotta
-  Solo lavaggio a mano
-  Non lavare

## PULIRE REGOLARMENTE IL FILTRO DELL'ACQUA

- Questa operazione è necessaria per evitare che il filtro si intasi e impedisca lo scarico corretto dell'acqua.

## RISPARMIO ENERGETICO E SALVAGUARDIA DELL'AMBIENTE

- Attenersi ai limiti di carico riportati nella "TABELLA DEI PROGRAMMI" per ottimizzare il consumo di energia, acqua e detersivo e abbreviare la durata del lavaggio.
- Non superare le dosi di detersivo consigliate dal produttore.
- Per risparmiare energia, scegliere un programma di lavaggio a 60°C anziché un programma a 90°C, oppure un programma a 40°C invece di uno a 60°C. Si raccomanda di usare il programma "Cotone" a 60°C per i capi in cotone; questo programma ha una durata più lunga ma consuma meno energia.
- Per risparmiare tempo ed energia, si consiglia di scegliere la velocità di centrifuga più alta disponibile per il programma: in questo modo si ridurrà l'umidità residua dei capi alla fine del ciclo di lavaggio.
- Pretrattare le macchie con uno smacchiatore appropriato, oppure inumidire le macchie secche prima del lavaggio; in questo modo non sarà necessario usare un programma ad alta temperatura.
- Usare il programma "Colours 15°" per i capi colorati poco sporchi; si ridurrà così il consumo di energia per il riscaldamento dell'acqua.

## MANUTENZIONE E PULIZIA

**Prima di effettuare qualunque intervento di pulizia o manutenzione, spegnere la lavatrice e scollegarla dalla rete elettrica.**

**Non utilizzare liquidi infiammabili per pulire la lavatrice.**

### PULIZIA ESTERNA DELLA LAVATRICE

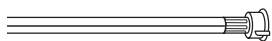
Pulire le parti esterne della lavatrice usando un panno morbido inumidito.

Non utilizzare detergenti generici o specifici per vetri, polveri abrasive o materiali simili per pulire il pannello comandi, in quanto tali sostanze potrebbero danneggiare le parti stampate.

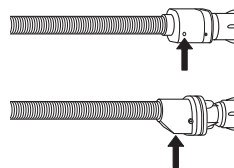
### CONTROLLO DEL TUBO DI CARICO DELL'ACQUA

Controllare periodicamente l'integrità del tubo di carico. Se fosse danneggiato, sostituirlo con un tubo nuovo reperibile presso il Servizio Assistenza o un rivenditore specializzato.

In base al tipo di tubo:



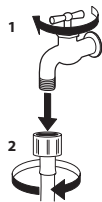
Se il tubo di carico ha un rivestimento trasparente, controllare periodicamente che non vi siano zone di colore più intenso. In questo caso, è possibile che il tubo presenti una perdita e debba essere sostituito.



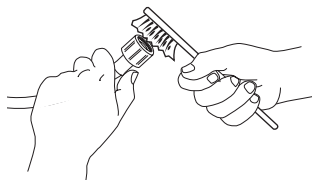
Per i tubi anti-allagamento: controllare la finestrella di ispezione della valvola di sicurezza (vedere la freccia). Se è rossa, significa che la funzione anti-allagamento si è attivata; in questo caso il tubo deve essere sostituito con uno nuovo. Per staccare il tubo, premere il tasto di sblocco (se presente) e svitare il tubo.

## PULIZIA DEI FILTRI NEL TUBO DI CARICO DELL'ACQUA

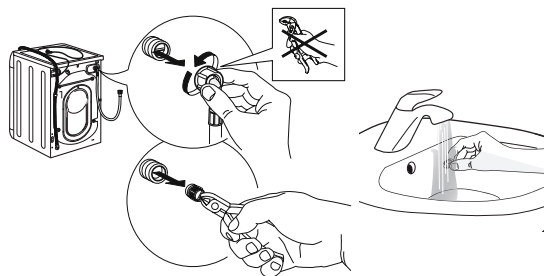
1. Chiudere il rubinetto dell'acqua e svitare il tubo di carico.



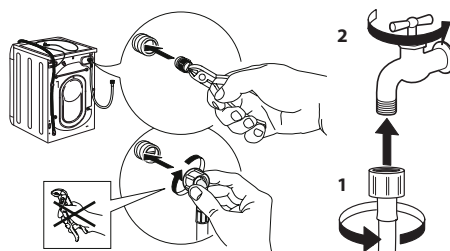
2. Pulire accuratamente il filtro a rete all'estremità del tubo usando uno spazzolino.



3. A questo punto, svitare manualmente il tubo di carico sul lato posteriore della lavatrice. Usando una pinza, estrarre il filtro a rete dalla valvola sul retro della lavatrice e pulirlo.

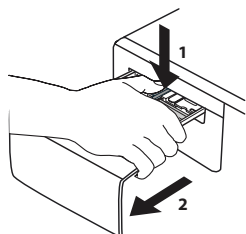


4. Reinscrivere il filtro a rete. Ricollegare il tubo di carico al rubinetto dell'acqua e alla lavatrice. Non usare utensili per collegare il tubo di carico. Aprire il rubinetto dell'acqua e controllare che tutti i collegamenti siano ben stretti.

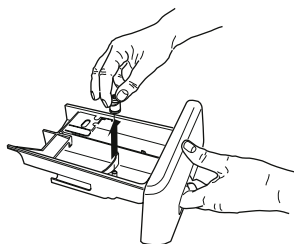


## PULIZIA DELLA VASCHETTA DEL DETERGIVO

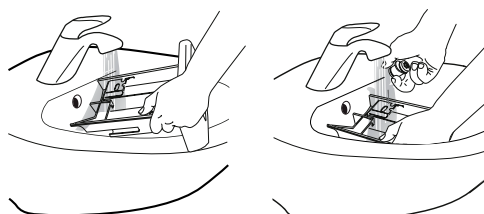
1. Rimuovere la vaschetta del detersivo premendo il tasto di sblocco e tirando allo stesso tempo la vaschetta.



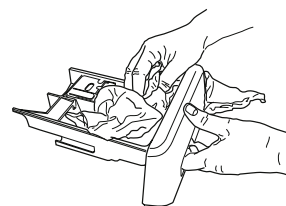
2. Rimuovere l'inserito dallo scomparto dell'ammorbidente.



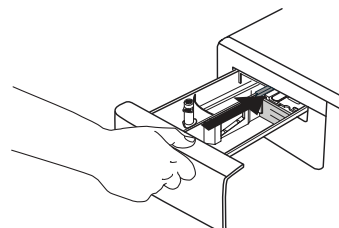
3. Lavare le parti sotto l'acqua corrente, rimuovendo tutti i residui di detersivo e ammorbidente.



4. Asciugare con un panno morbido.



5. Reinstallare la vaschetta del detersivo e richiuderla.

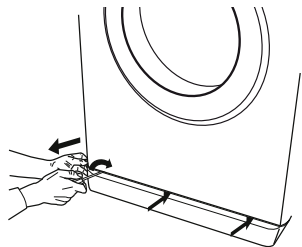


## PULIZIA DEL FILTRO DELL'ACQUA / SCARICO DELL'ACQUA RESIDUA

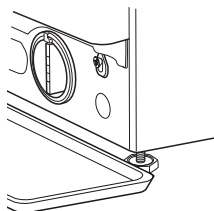
**Prima di pulire il filtro dell'acqua o di scaricare l'acqua residua, spegnere la lavatrice e staccarla dalla rete elettrica. Se si è usato un programma di lavaggio ad alta temperatura, attendere che l'acqua si raffreddi prima di scaricarla. Pulire il filtro dell'acqua regolarmente, per evitare che l'acqua rimanga nell'apparecchio dopo il lavaggio a causa dell'ostruzione del filtro.**

**Se lo scarico dell'acqua è ostruito, il display indica un possibile intasamento del filtro.**

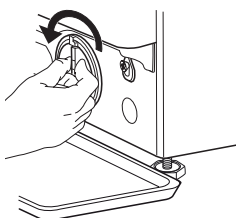
1. Rimuovere lo zoccolo con un cacciavite come mostrato nella figura qui sotto.



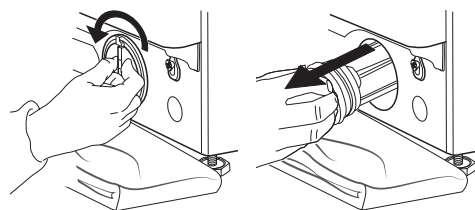
2. Predisporre un recipiente per l'acqua di scarico: appoggiare un recipiente basso e largo sotto il filtro in modo da raccogliere l'acqua residua.



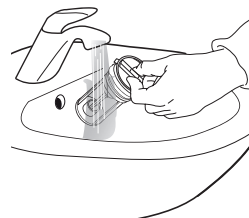
3. Scaricare l'acqua:  
Ruotare lentamente il filtro in senso antiorario fino alla completa fuoriuscita dell'acqua. Lasciar defluire l'acqua senza rimuovere il filtro. Quando il recipiente è pieno, chiudere il filtro dell'acqua ruotandolo in senso orario. Vuotare il recipiente. Ripetere la procedura fino alla completa fuoriuscita dell'acqua.



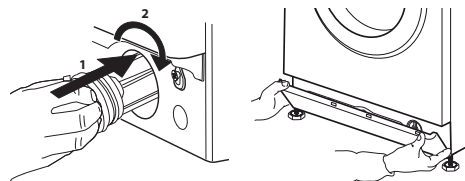
4. Rimuovere il filtro: Disporre un telo di cotone sotto il filtro dell'acqua, in modo che possa assorbire una piccola quantità di acqua residua. Rimuovere quindi il filtro dell'acqua ruotandolo in senso antiorario.



5. Pulire il filtro dell'acqua: rimuovere i residui dal filtro e lavarlo sotto l'acqua corrente.






6. Inserire il filtro dell'acqua e reinstallare lo zoccolo: Reinserire il filtro dell'acqua ruotandolo in senso orario. Continuare a ruotare fin dove possibile; l'impugnatura del filtro deve trovarsi in posizione verticale. Per provare la tenuta del filtro, versare circa 1 litro d'acqua nella vaschetta del detersivo. Reinstallare lo zoccolo.



## ANOMALIE E RIMEDI

La lavatrice è dotata di varie funzioni automatiche di sicurezza e segnalazione. Queste funzioni rilevano e segnalano le anomalie di funzionamento e gli interventi di manutenzione richiesti.

Le anomalie sono spesso di lieve entità e possono essere risolte entro pochi minuti.

Anomalie:	Possibili cause / Soluzioni:
<b>La lavatrice non si accende.</b>	<ul style="list-style-type: none"> <li>La spina non è inserita nella presa elettrica, oppure non è inserita a sufficienza per fare contatto.</li> <li>Si è verificata un'interruzione di corrente.</li> </ul>
<b>Il ciclo di lavaggio non si avvia.</b>	<ul style="list-style-type: none"> <li>Lo sportello non è completamente chiuso.</li> <li>Non è stato premuto il tasto "ON/OFF" .</li> <li>Non è stato premuto il tasto "Avvio/Pausa" .</li> <li>Il rubinetto dell'acqua non è aperto.</li> <li>È stata attivata l'opzione di "Avvio ritardato"</li> </ul>
<b>La lavatrice non carica acqua (sul display compare il messaggio "h2o"). Viene emesso un segnale acustico ogni 5 secondi.</b>	<ul style="list-style-type: none"> <li>Il tubo di carico dell'acqua non è collegato al rubinetto.</li> <li>Il tubo è piegato.</li> <li>Il rubinetto dell'acqua non è aperto.</li> <li>È stato chiuso il rubinetto generale dell'acqua.</li> <li>La pressione non è sufficiente.</li> <li>Non è stato premuto il tasto "Avvio/Pausa" .</li> </ul>
<b>La lavatrice carica e scarica acqua continuamente.</b>	<ul style="list-style-type: none"> <li>Il tubo di scarico non è stato installato a un'altezza di 65-100 cm da terra.</li> <li>L'estremità del tubo di scarico è immersa nell'acqua.</li> <li>Il connettore di scarico sulla parete non è provvisto di uno sfiato per l'aria.</li> <li>Se dopo avere effettuato questi controlli il problema persiste, chiudere il rubinetto dell'acqua, spegnere la lavatrice e chiamare il Servizio Assistenza. Se l'abitazione si trova a un piano alto si può talvolta verificare un effetto sifone, che fa sì che la lavatrice carichi e scarichi l'acqua continuamente. Sono in commercio speciali valvole anti-sifone per prevenire questo tipo di problemi.</li> </ul>
<b>La lavatrice non scarica l'acqua o non esegue la centrifuga.</b>	<ul style="list-style-type: none"> <li>Il programma non include la funzione di scarico: con alcuni programmi, questa funzione deve essere attivata manualmente.</li> <li>Il tubo di scarico è piegato.</li> <li>La linea di scarico è ostruita.</li> </ul>
<b>La lavatrice vibra eccessivamente durante il ciclo di centrifuga.</b>	<ul style="list-style-type: none"> <li>Il cestello non è stato sbloccato correttamente durante l'installazione.</li> <li>La lavatrice non è in piano.</li> <li>La lavatrice è schiacciata tra il mobile e la parete.</li> </ul>
<b>La lavatrice perde acqua.</b>	<ul style="list-style-type: none"> <li>Il tubo di carico dell'acqua non è stato fissato correttamente.</li> <li>La vaschetta del detersivo è intasata.</li> <li>Il tubo di scarico non è stato fissato correttamente.</li> </ul>
<b>La lavatrice è bloccata e il display lampeggia, indicando un codice di errore (es. F-01, F-..).</b>	<ul style="list-style-type: none"> <li>Spegnere la lavatrice, staccare la spina dalla presa e attendere circa 1 minuto prima di riaccenderla.</li> <li>Se il problema persiste, contattare il Servizio Assistenza.</li> </ul>
<b>Si forma troppa schiuma.</b>	<ul style="list-style-type: none"> <li>Il detersivo non è compatibile con la lavatrice (la confezione deve riportare la dicitura "per lavatrice", "per lavaggio a mano e in lavatrice" o simili).</li> <li>È stata usata una dose eccessiva di detersivo.</li> </ul>
<b>Lo sportello è bloccato, con o senza indicazioni di errore, e il programma non procede.</b>	<ul style="list-style-type: none"> <li>Lo sportello è bloccato a causa di un'interruzione di corrente. Il programma riprenderà automaticamente al ripristino della rete elettrica.</li> <li>La lavatrice è ferma. Il programma riprenderà automaticamente non appena la causa dell'interruzione si sarà risolta.</li> </ul>

---

## TRASPORTO E MOVIMENTAZIONE

---

**Non sollevare la lavatrice tenendola per il piano superiore.**

1. Staccare la spina dalla presa di corrente e chiudere il rubinetto dell'acqua.
2. Controllare che lo sportello e la vaschetta del detersivo siano ben chiusi.
3. Scollegare il tubo di carico dal rubinetto dell'acqua, quindi staccare il tubo di scarico. Rimuovere tutta l'acqua residua dai tubi, e fissarli in modo che non possano essere danneggiati durante il trasporto.
4. Riapplicare i bulloni di trasporto. Seguire, in ordine inverso, la procedura per la rimozione dei bulloni di trasporto descritta nelle "Istruzioni per l'installazione".

**Importante:** non trasportare la lavatrice senza avere applicato i bulloni di trasporto.



## SERVIZIO ASSISTENZA

### PRIMA DI CONTATTARE IL SERVIZIO ASSISTENZA

1. Provare a risolvere da soli il problema seguendo le indicazioni della sezione **GUIDA ALLA RICERCA GUASTI**
2. Spegner e riaccendere l'apparecchio per verificare se il problema persiste.

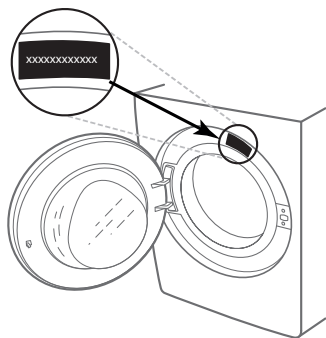
### SE DOPO I SUDETTI CONTROLLI L'INCONVENIENTE PERSISTE, CONTATTARE IL SERVIZIO ASSISTENZA PIÙ VICINO

Per ricevere assistenza, chiamare il numero riportato sul libretto di garanzia, oppure seguire le istruzioni disponibili sul sito web

**www.whirlpool.eu**

Prima di contattare il Servizio Assistenza, prepararsi a fornire:

- una breve descrizione del guasto;
- il tipo e il modello esatto dell'apparecchio;



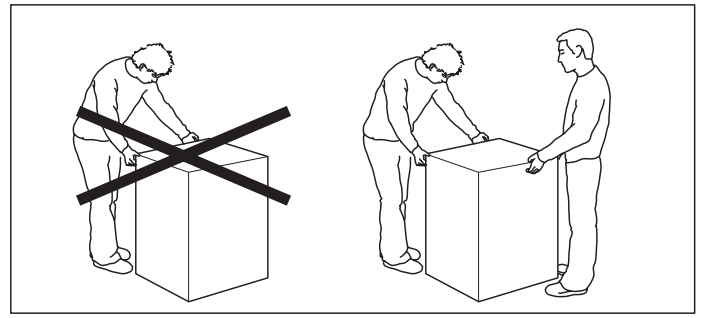
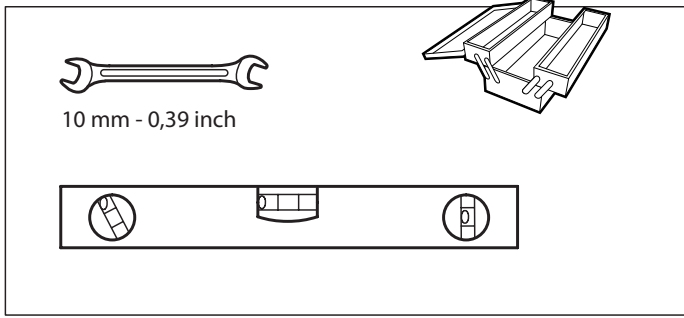
- il codice di assistenza (è il numero che si trova dopo la parola Service sulla targhetta matricola).

**SERVICE** 0000 000 00000

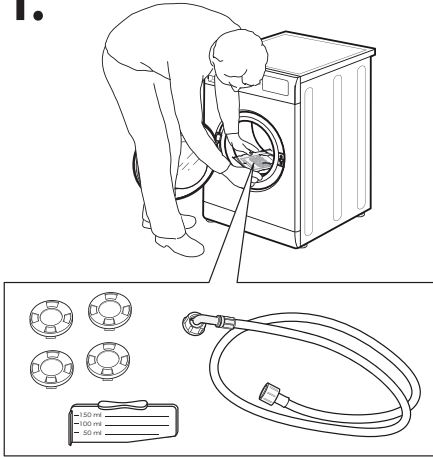


- il proprio indirizzo completo;
- il proprio numero di telefono.

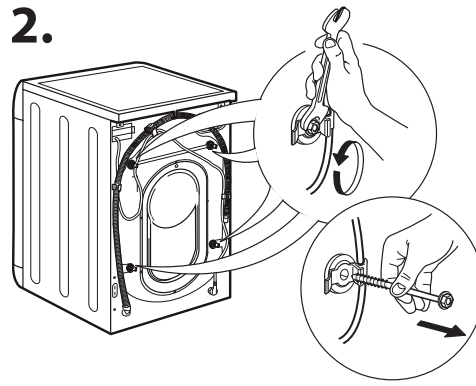
Qualora si rendesse necessaria una riparazione, contattare un Servizio Assistenza autorizzato (a garanzia dell'utilizzo di pezzi di ricambio originali e di una corretta riparazione).



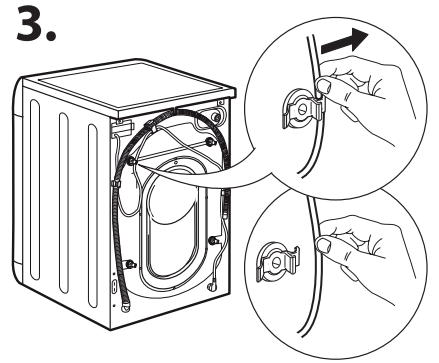
1.



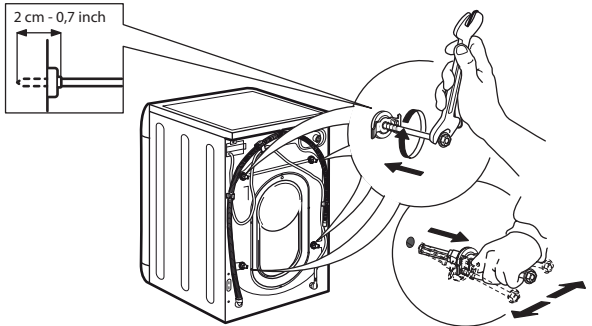
2.



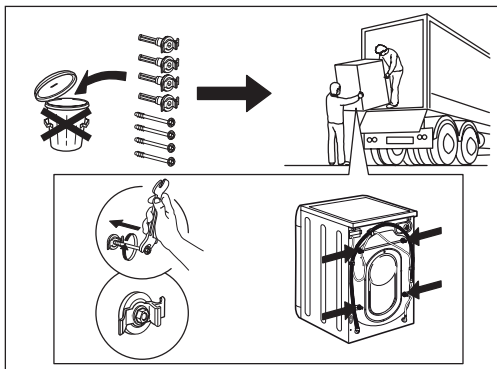
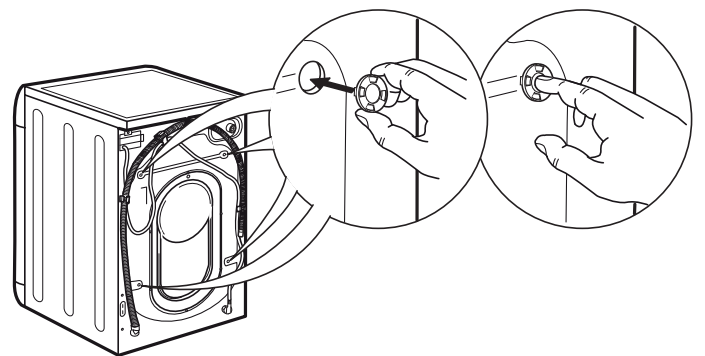
3.



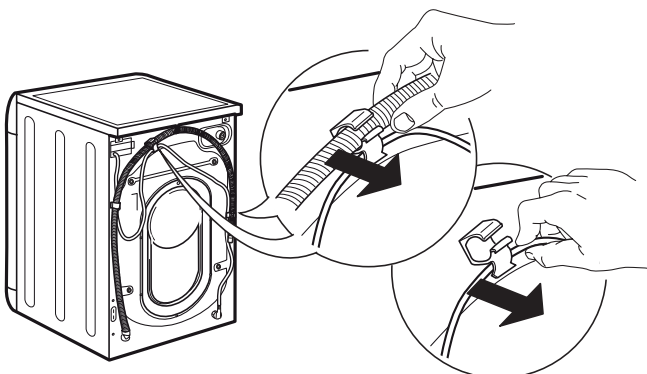
4.



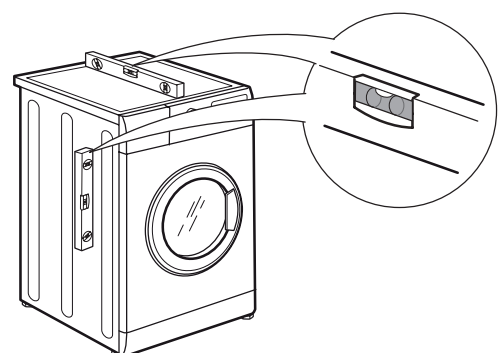
5.



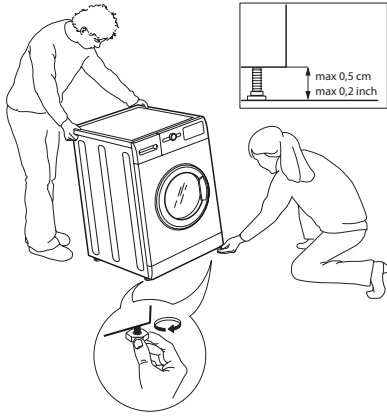
6.



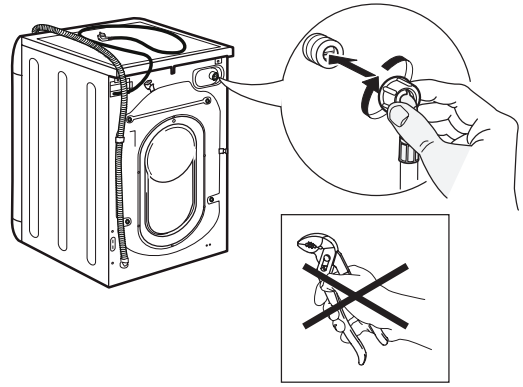
7.



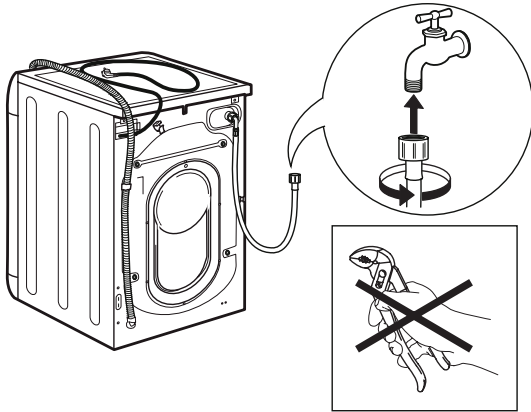
8.



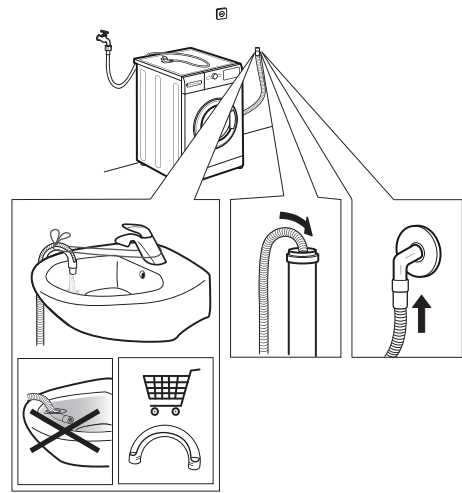
9.



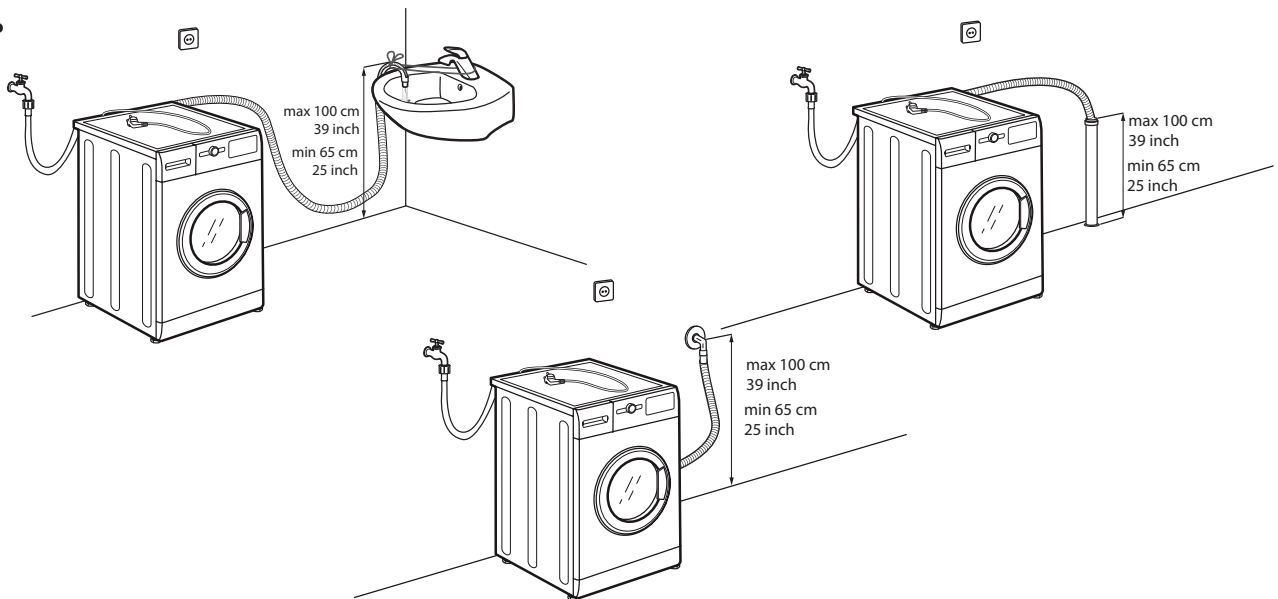
10.



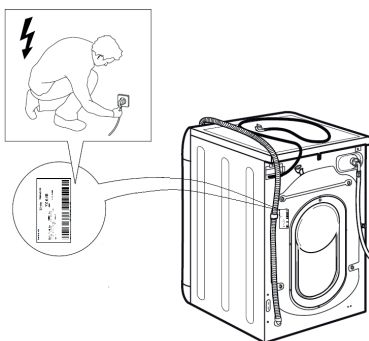
11.



12.



13.



14.

