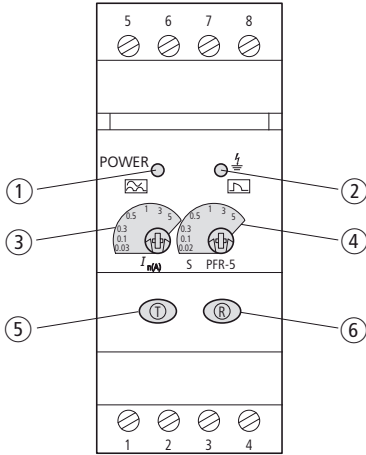
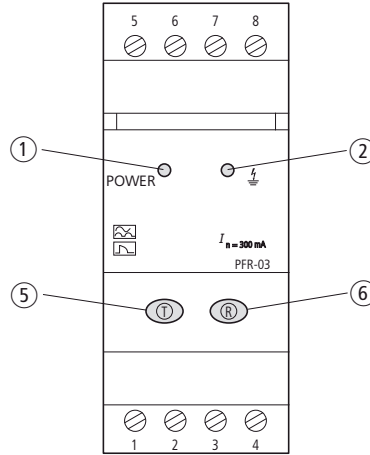


## PFR-(5)(03)(003)(-110AC) PFR-W-...

### PFR-5(-110AC)



### PFR-003, PFR-03



- |                                                                                                                                                                                                                                                                             |                                                                                                                                                                  |                                                                                                                                                                                                                                                                                                          |
|-----------------------------------------------------------------------------------------------------------------------------------------------------------------------------------------------------------------------------------------------------------------------------|------------------------------------------------------------------------------------------------------------------------------------------------------------------|----------------------------------------------------------------------------------------------------------------------------------------------------------------------------------------------------------------------------------------------------------------------------------------------------------|
| <p>① Power LED<br/>Power-LED<br/>DEL tension<br/>LED de potencia<br/>LED Power<br/>电源指示灯-LED<br/>Светодиод питания</p>                                                                                                                                                      | <p>② Earth fault LED<br/>Erdschluss-LED<br/>DEL défaut à la terre<br/>LED defecto a tierra<br/>LED guasto a terra<br/>接地-LED<br/>Короткое замыкание на землю</p> | <p>③ <math>I_{\Delta n} 0.03 - 0.1 - 0.3 - 0.5 - 1 - 3 - 5 A</math> = Earth-fault value setting<br/>Einstellung Erdschluss-Wert<br/>Réglage défaut à la terre<br/>Ajuste del valor de defecto a tierra<br/>Impostazione valore contatto a terra<br/>接地值设置:<br/>Установка значения замыкания на землю</p> |
| <p>④ <math>t_v 0.02 - 0.1 - 0.3 - 0.5 - 1 - 3 - 5 s</math> = Switching delay setting<br/>Einstellung Schaltverzögerung<br/>Réglage temporisation<br/>Ajuste del retardo de conexión<br/>Impostazione ritardo di manovra<br/>开关延时设置:<br/>Установка задержки переключения</p> | <p>⑤ Test tripping<br/>Test → Auslösung<br/>Test déclenchement<br/>Prueba → Disparo<br/>Prova di intervento<br/>测试跳闸<br/>Тест на отключение</p>                  | <p>⑥ Reset<br/>Raz<br/>Rearme<br/>复位<br/>Сброс</p>                                                                                                                                                                                                                                                       |

**⚡ (en) Electric current! Danger to life!**  
Only skilled or instructed persons may carry out the following operations.

**(de) Lebensgefahr durch elektrischen Strom!**  
Nur Elektrofachkräfte und elektrotechnisch unterwiesene Personen dürfen die im Folgenden beschriebenen Arbeiten ausführen.

**(fr) Tension électrique dangereuse !**  
Seules les personnes qualifiées et averties doivent exécuter les travaux ci-après.

**(es) ¡Corriente eléctrica! ¡Peligro de muerte!**  
El trabajo a continuación descrito debe ser realizado por personas cualificadas y advertidas.

**(it) Tensione elettrica: Pericolo di morte!**  
Solo persone abilitate e qualificate possono eseguire le operazioni di seguito riportate.

**(zh) 触电危险!**  
只允许专业人员和受过专业训练的人员进行下列工作。

**(ru) Электрический ток! Опасно для жизни!**  
Только специалисты или проинструктированные лица могут выполнять следующие операции.

### PFR-5

#### Status description of the LEDs

- Earth-fault LED flashes = earth-fault current lower than set
- Flashing frequency 2 sec = 25 % – 50 %  $I_{\Delta n}$  (A)
- Flashing frequency 1 sec = 50 % – 75 %  $I_{\Delta n}$  (A)
- Flashing frequency 0.5 sec = 75 % – < 100 %  $I_{\Delta n}$  (A)

#### Statusbeschreibung der LEDs

- Erdschluss-LED blinkt = Erdschluss-Strom kleiner als eingestellt
- Blinkfrequenz 2 sec = 25 % – 50 %  $I_{\Delta n}$  (A)
- Blinkfrequenz 1 sec = 50 % – 75 %  $I_{\Delta n}$  (A)
- Blinkfrequenz 0.5 sec = 75 % – < 100 %  $I_{\Delta n}$  (A)

#### Description d'état des DEL

- Clignotement DEL défaut à la terre = courant défaut à la terre inférieur au réglage
- Fréquence de clignotement 2 sec = 25 % – 50 %  $I_{\Delta n}$  (A)
- Fréquence de clignotement 1 sec = 50 % – 75 %  $I_{\Delta n}$  (A)
- Fréquence de clignotement 0.5 sec = 75 % – < 100 %  $I_{\Delta n}$  (A)

#### Descripción del estado de los LEDs

- El LED de defecto a tierra parpadea = la intensidad de defecto a tierra es inferior a la ajustada
- Frecuencia intermitente 2 sec = 25 % – 50 %  $I_{\Delta n}$
- Frecuencia intermitente 1 sec = 50 % – 75 %  $I_{\Delta n}$  (A)
- Frecuencia intermitente 0.5 sec = 75 % – < 100 %  $I_{\Delta n}$  (A)

#### Descrizione stato dei LED

- LED contatto a terra lampeggiante = corrente di contatto a terra inferiore a quella impostata
- Frequenza di lampeggiamento 2 sec = 25 % – 50 %  $I_{\Delta n}$  (A)
- Frequenza di lampeggiamento 1 sec = 50 % – 75 %  $I_{\Delta n}$  (A)
- Frequenza di lampeggiamento 0.5 sec = 75 % – < 100 %  $I_{\Delta n}$  (A)

#### 指示灯状态描述

- 接地指示灯闪烁 = 接地电流小于设定
- 闪烁频率 2 sec = 25 % – 50 %  $I_{\Delta n}$  (A)
- 闪烁频率 1 sec = 50 % – 75 %  $I_{\Delta n}$  (A)
- 闪烁频率 0.5 sec = 75 % – < 100 %  $I_{\Delta n}$  (A)

#### Описание состояния светодиодов

- Светодиод замыкания на землю мигает = Ток замыкания на землю меньше установленного
- частота мигания 2 sec = 25 % – 50 %  $I_{\Delta n}$
- частота мигания 1 sec = 50 % – 75 %  $I_{\Delta n}$  (A)
- частота мигания 0.5 sec = 75 % – < 100 %  $I_{\Delta n}$  (A)

## PFR-003, PFR-03

### Status description of the LEDs

- Earth-fault LED on = relay switched on = earth fault
- Earth-fault LED on and power LED flashes = transformer error detected = transformer defect or connection between relay and transformer interrupted.

### Statusbeschreibung der LEDs

- Erdschluss-LED an = Relais geschaltet = Erdschluss
- Erdschluss-LED an und Power-LED blinkt = Erkennung eines Transformator-Fehlers = Transformator defekt oder Verbindung Relay zum Transformator unterbrochen.

### Description d'état des DEL

- DEL défaut à la terre allumée = relais enclenché = défaut à la terre
- DEL défaut à la terre allumée et clignotement DEL tension = détection d'un défaut transformateur = transformateur défectueux ou liaison relais et transformateur coupée.

### 指示灯状态描述

- 接地指示灯亮 = 继电器已接通 = 接地
- 接地指示灯亮且电源指示灯闪烁 = 识别变压器故障 = 变压器损坏或继电器与变压器的连接中断

### Descripción del estado de los LEDs

- LED de defecto a tierra encendido = relé conectado = defecto a tierra
- LED de defecto a tierra conectado y LED de potencia encendido = detección de un error de transformador = transformador defectuoso o conexión entre el relé y el transformador interrumpida.

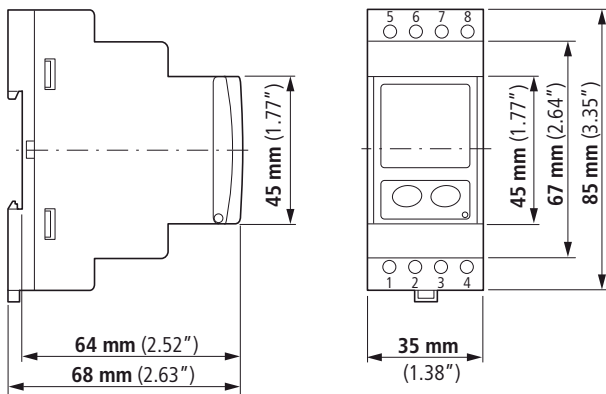
### Descrizione stato dei LED

- LED contatto a terra acceso = relé inserito = contatto a terra
- LED contatto a terra acceso e LED power lampeggiante = rilevato guasto trasformatore = trasformatore difettoso o connessione fra relé e trasformatore interrotta.

### Описание состояния светодиодов

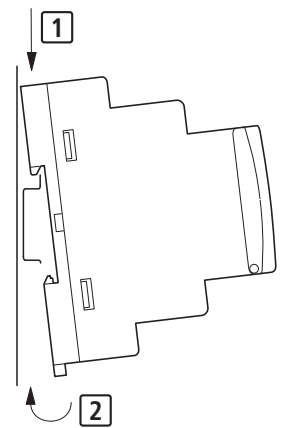
- Светодиод замыкания на землю вкл. = Реле включено = Замыкание на землю
- Светодиод замыкания на землю вкл. и Светодиод питания мигает = Распознавание неисправности трансформатора = Дефект трансформатора или прервано соединение между реле и трансформатором

## Dimensions – Abmessungen – Dimensiones – Dimensioni – 尺寸 – размеры



## Fitting – Montage – Montaggio – Montaje – 安裝 – монтаж

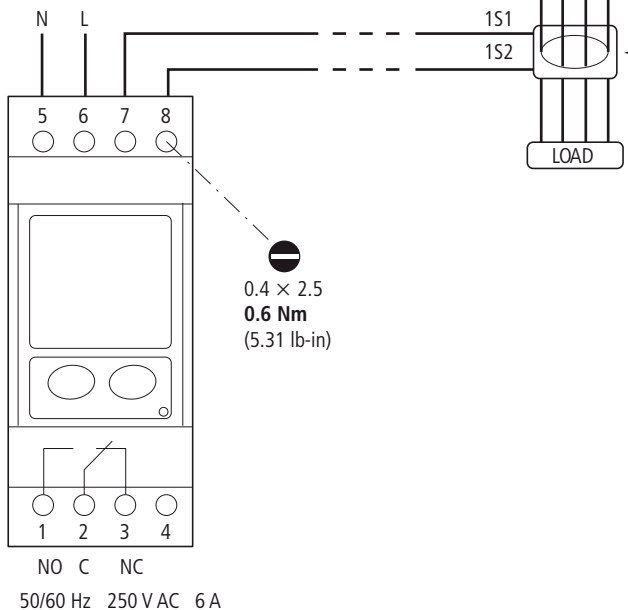
on 35 mm top-hat rail  
auf 35-mm-Hutschiene  
sur profilé support 35 mm  
sobre guía simétrica de 35 mm  
su guida simmetrica DIN 35 mm  
在 35 mm 的帽形轨道上  
на 35-мм шляповидной шине



01/11 IL01219036Z

PFR-(5)(03)(003) 230 V AC  $\pm$  20 %  
PFR-5-110AC 110 V AC  $\pm$  20 %  
50/60 Hz

3 VA



$\leq$  3 m (10 ft)

	$2 \times 0.75 - 2.5 \text{ mm}^2$ ( $2 \times \text{AWG } 18 - \text{AWG } 19$ )
	$2 \times 0.75 - 1.5 \text{ mm}^2$ ( $2 \times \text{AWG } 18 - \text{AWG } 16$ )
	$2 \times 0.75 - 1.5 \text{ mm}^2$ ( $2 \times \text{AWG } 18 - \text{AWG } 16$ )

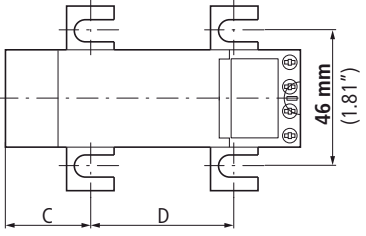
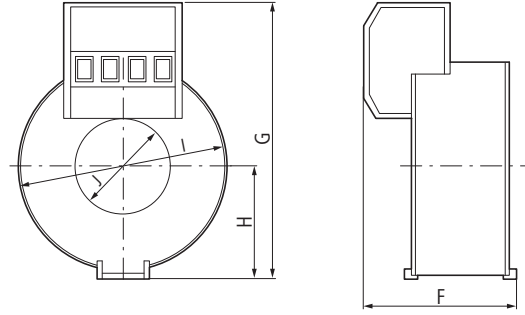
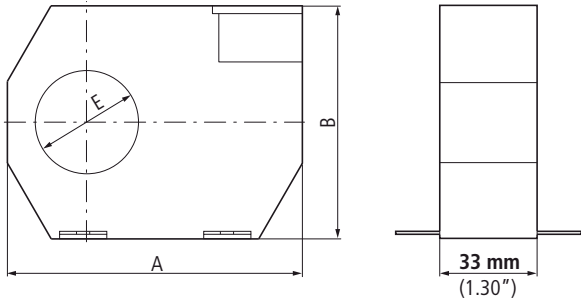
> 3 m – 50 m  
(> 10 ft - 160 ft)



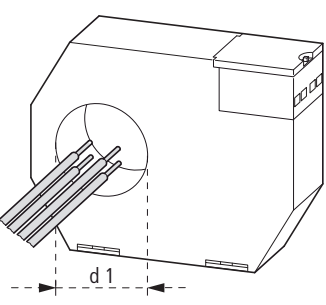
**PFR-W-...**

W35-210

W20, 30



Typ	A	B	C	D	E
	mm				
W35	100	79	26	48.5	35 Ø
W70	130	110	32	66	70 Ø
W105	170	146	38	94	105 Ø
W140	220	196	48.5	123	140 Ø
W210	299	284	69	161	210 Ø

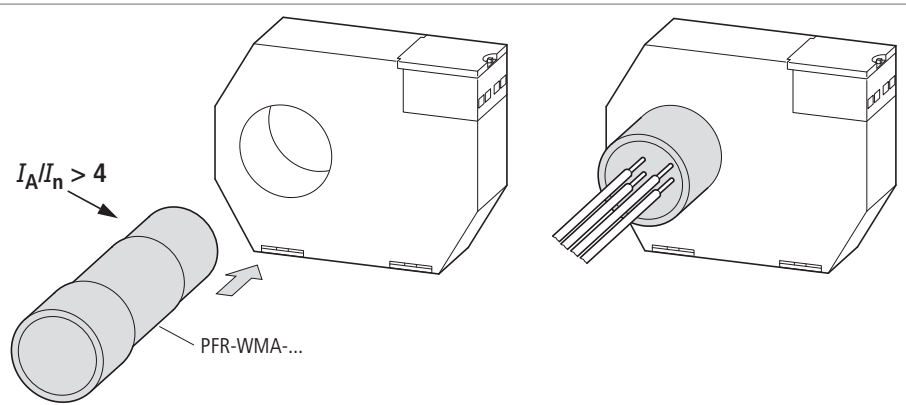
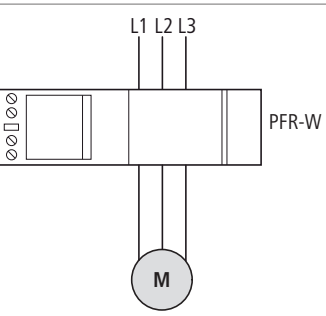
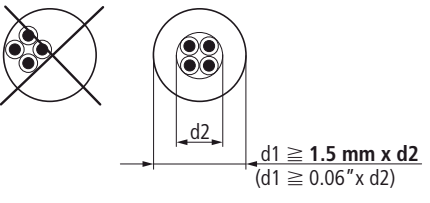


Typ	F	G	H	I	J
	mm				
W20	32	60	24	46 Ø	21 Ø
W30	32	70	30	59 Ø	30 Ø

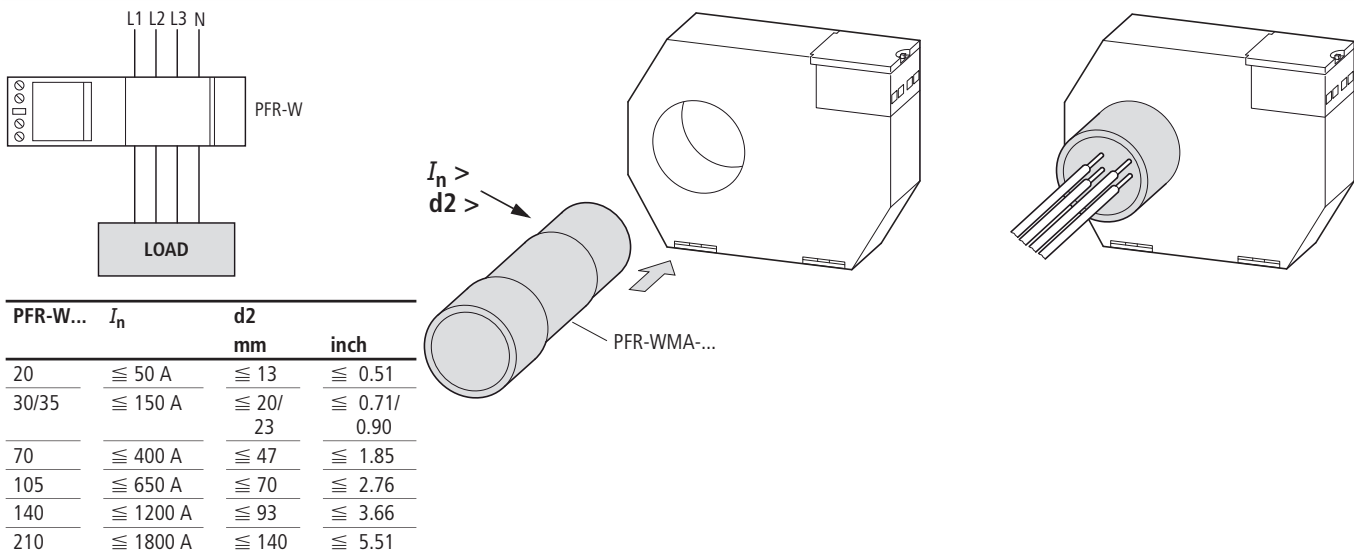
Typ	A	B	C	D	E
	inch				
W35	3.94	3.11	1.02	1.90	1.38 Ø
W70	5.12	4.33	1.26	2.60	2.76 Ø
W105	6.69	5.75	1.50	3.70	4.13 Ø
W140	8.66	7.72	1.90	4.84	5.51 Ø
W210	11.77	11.18	2.72	6.34	8.27 Ø

Typ	F	G	H	I	J
	inch				
W20	1.26	2.36	0.94	1.81 Ø	0.83 Ø
W30	1.26	2.75	1.18	2.32 Ø	1.18 Ø

01/11 IL01219036Z



PFR-W...	$I_n$	d2	
		mm	inch
20	≧ 50 A	≧ 13	≧ 0.51
30/35	≧ 100 A	≧ 20/23	≧ 0.79/ 0.90
70	≧ 200 A	≧ 47	≧ 1.85
105	≧ 250 A	≧ 70	≧ 2.76
140	≧ 630 A	≧ 93	≧ 3.66
210	≧ 800 A	≧ 140	≧ 5.51



**Circuit-breakers with residual-current release – Leistungsschalter mit Fehlerstromauslösung – Disjoncteurs avec déclenchement sur courant de défaut**  
**Desconectador para corte en carga con desconexión de la corriente residual – Interruttori automatici di potenza con sgancio differenziale**  
**断路器，带故障电流断路装置 – Силовой выключатель со срабатыванием аварийного тока**

Trip of circuit-breakers with shunt release and possible external reset of the relay by a pushbutton (NC contact)

Auslösung Leistungsschalter mit Arbeitsstromauslöser, möglicher externer Reset des Relais durch Taster (Öffner)

Déclenchement du disjoncteur avec déclencheur à émission de tension, possibilité de réarmement externe du relais par bouton-poussoir (contact O)

Desconexión de los desconectadores para corte en carga con disparador en derivación, posible reajuste externo del relé mediante pulsador (contacto de reposo auxiliar)

Sgancio interruttore automatico di potenza con sganciatore a lancio di corrente, possibile reset esterno del relé tramite pulsante (contatto NC)

断路器以工作电流断路器断开电流，可在外部通过一个按钮复位（常闭触头）

Срабатывание аварийного выключателя от реле рабочего тока, возможный внешний сброс реле с помощью клавиши (размыкающего контакта)

Trip of circuit-breakers with undervoltage release and possible external reset of the relay by a pushbutton (NC contact)

Auslösung Leistungsschalter mit Unterspannungsauslöser, möglicher externer Reset des Relais durch Taster (Öffner)

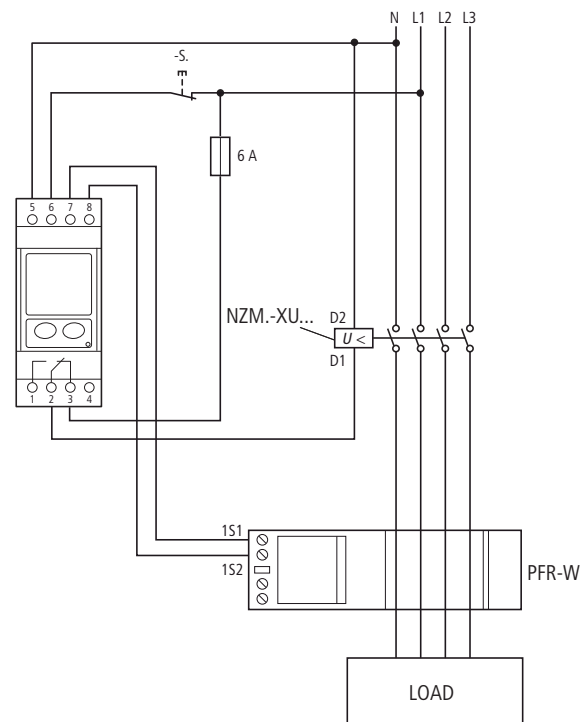
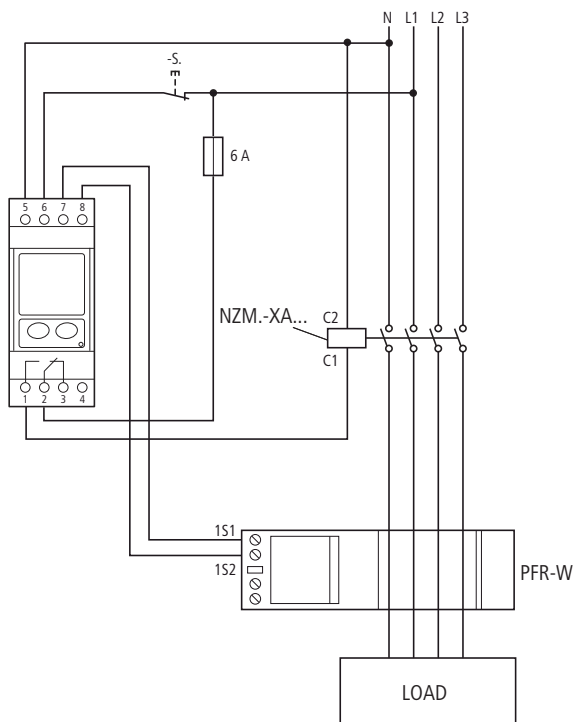
Déclenchement du disjoncteur avec déclencheur à manque de tension, possibilité de réarmement externe du relais par bouton-poussoir (contact O)

Desconexión de los desconectadores para corte en carga con interruptor de baja tensión, posible reajuste externo del relé mediante pulsador (contacto de reposo auxiliar)

Sgancio interruttore automatico di potenza con sganciatore di minima tensione, possibile reset esterno del relé tramite pulsante (contatto NC)

断路器以低压断路器断开电流，可在外部通过一个按钮复位（常闭触头）

Срабатывание аварийного выключателя от реле низшего напряжения, возможный внешний сброс реле с помощью клавиши (размыкающего контакта)



A fuse is not necessary when using cables which are protected against short-circuit. – Bei dem Einatz von kurzschlussfesten Leitungen muss keine Sicherung eingesetzt werden. – En cas d'utilisation de câbles protégés contre les courts-circuits, il n'est pas nécessaire de faire appel à un fusible. – Al emplear cables resistentes a cortocircuitos, no ha de usarse un fusible. – Non è necessario un fusibile quando si utilizzano cavi a prova di corto circuito. – 在使用防短路导线时不能使用保险丝。– При использовании устойчивых к коротким замыканиям проводов предохранитель не должен быть задействован.