

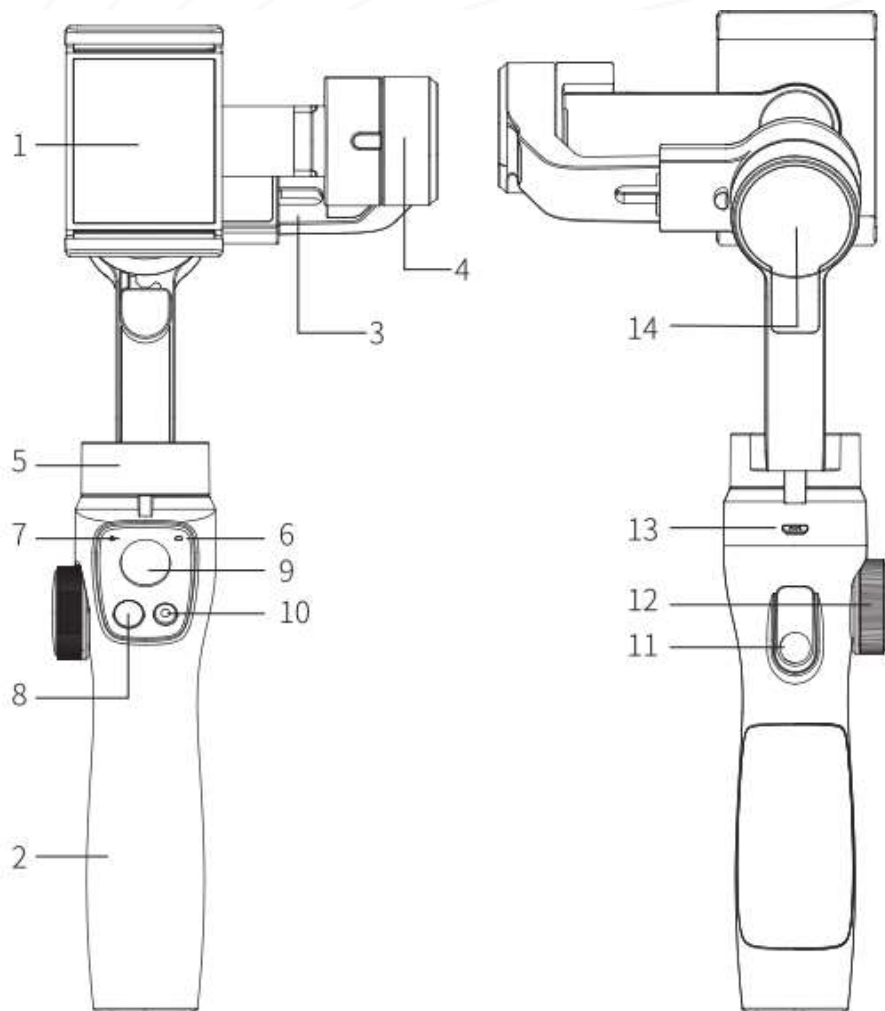


**Руководство по эксплуатации стабилизатора  
Funsnap Capture 2 Handheld Stabilizer  
для клиентов интернет-магазина «Румиком»**

Благодарим Вас за выбор стабилизатора **Funsnap Capture 2 Handheld Stabilizer!**

Перед началом эксплуатации, пожалуйста, внимательно ознакомьтесь с настоящим руководством.

## Обзор продукта



## Компоненты продукта

1. Держатель смартфона
2. Ручка
3. Регулируемый рычаг
4. Двигатель тангажа (наклон вперед/назад)
5. Двигатель панорамирования
6. Индикатор режимов
7. Индикатор заряда
8. Кнопка Включение/Режим
9. Джойстик
10. Кнопка съемки
11. Триггерная кнопка
12. Колесо зумирования
13. Разъем Micro-USB
14. Двигатель крена (наклон вправо/влево)

**Примечание:** Технические характеристики и внешний вид товара могут отличаться, приоритетную силу имеет реальный продукт.

## Эксплуатация

### Загрузка и установка приложения

Используйте продукт с приложением Capture 2.

Чтобы загрузить приложение, выполните поиск по запросу «Capture 2» в Google Play или AppStore. Кроме того, приложение можно загрузить, отсканировав QR-код.



**Примечание:** в связи с обновлением ПО фактический список действий для подключения устройства может отличаться, пожалуйста, следуйте подсказкам на экране.

### Зарядка

Для зарядки стабилизатора подключите его к зарядному устройству при помощи кабеля, идущего в комплекте. Время зарядки составляет около 2.5 часов, максимальное время работы – 12 часов (данные получены в идеальных условиях для эксплуатации).

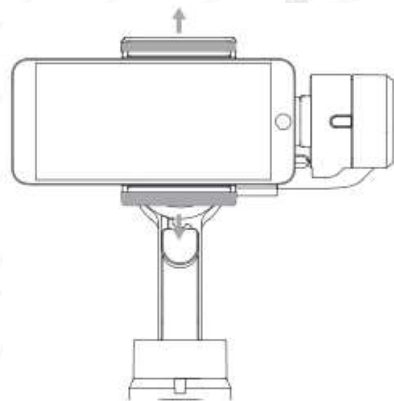
Во время зарядки светодиод мигает красным, по завершении – светит зеленым непрерывно.



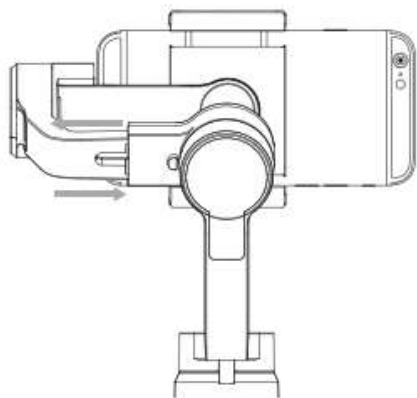
## Эксплуатация

### Установка смартфона

1. Растяните держатель и поместите смартфон. Рекомендуется разместить смартфон максимально к правому краю.

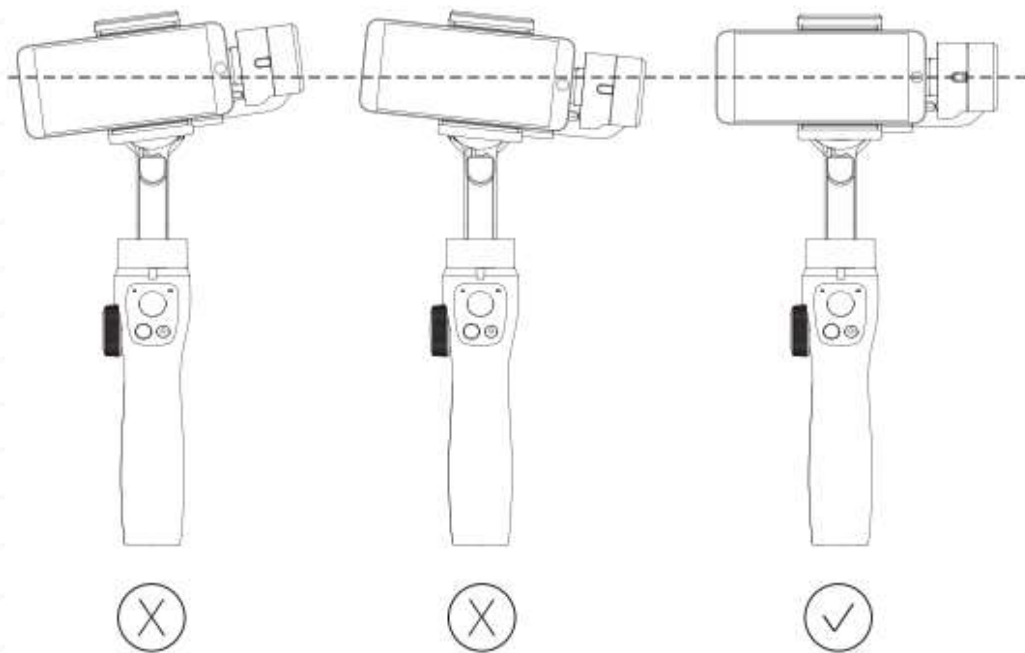


2. Отбалансируйте смартфон в необходимое положение.



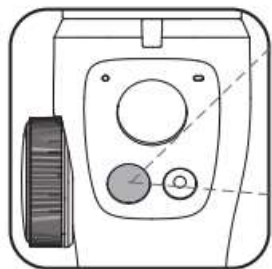
### Рекомендация по балансировке

Устанавливайте и балансируйте смартфон при выключенном стабилизаторе.



## Эксплуатация

### Включение и выключение



**Включение:** нажмите и удерживайте кнопку питания в течение 3-ех секунд.

**Выключение:** нажмите и удерживайте кнопку питания в течение 3-ех секунд.

### Подключение к приложению



Включите стабилизатор



Активируйте блютуз на смартфоне



Запустите приложение и подключитесь к устройству

### Управление



Индикатор заряда



Индикатор режима



Иконка аккумулятора



Иконка режима



**Джойстик**

Панорамирование или тангаж смартфона.



**Кнопка Включение/Режим**

Включите стабилизатор, затем нажмите эту кнопку еще раз для переключения режима.



**Кнопка съемки**

Чтобы сделать снимок нажмите один раз. Нажмите и удерживайте в течение 2-ух секунд для начала записи видео и нажмите еще раз для окончания записи.

## Эксплуатация

### Управление



#### Триггерная кнопка

Нажмите и удерживайте для переключения в режим блокировки. Отпустите для возврата в рабочий режим; быстро нажмите дважды для перехода в исходное состояние при включении.



#### Колесо зумирования

Поворачивайте колесо для приближения/отдаления; Нажмите, затем поверните колесо для тангажа смартфона.

### Режимы

Для последовательного переключения между режимами нажимайте кнопку питания. Текущий режим можно определить по цвету индикатора и состоянию рамки.

#### Режим полного следования

Зеленый индикатор

Установлен при включении

В режиме полного следования ось крена заблокирована, оси панорамирования и тангажа соответствуют движению ручки.

#### Режим блокировки

Красный индикатор

Можно выбрать при нажатии кнопки режима

В режиме полного следования заблокированы ось крена, ось наклона и ось панорамирования. Сцена съемки заблокирована в текущем направлении.

#### Режим панорамного следования

Синий индикатор

Можно выбрать при нажатии кнопки режима

В режиме панорамного следования ось тангажа и ось крена заблокированы, ось панорамирования соответствует движению ручки.

#### Режим PhoneGO

Зеленый индикатор

Устанавливается в приложении

В приложении назначьте триггерной кнопке режим PhoneGo, нажмите на нее для мгновенного перехода к сцене.

#### Режим от первого лица (FPV)

Красный индикатор

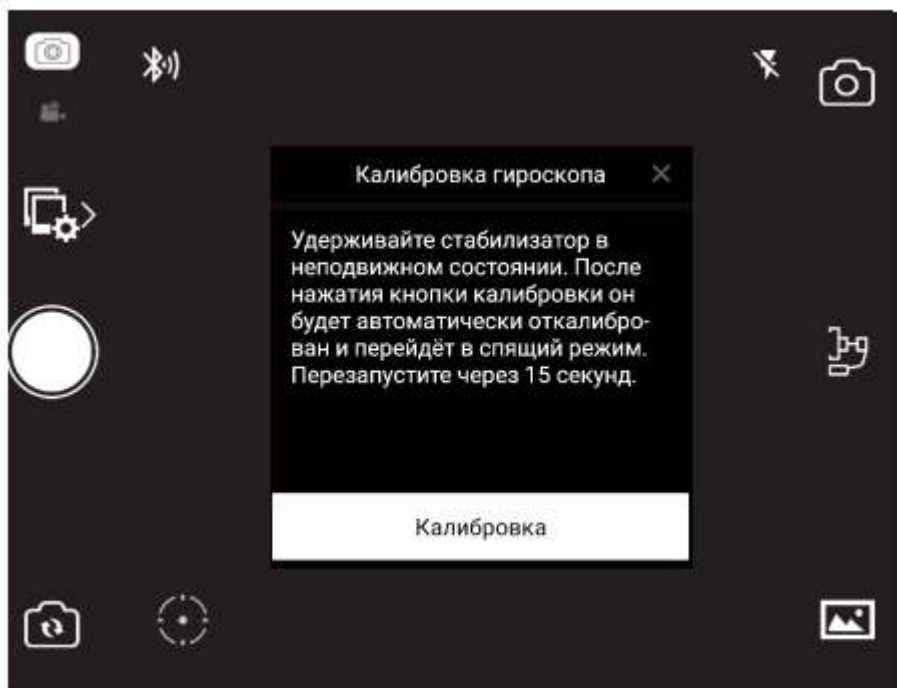
Устанавливается в приложении

В режиме от первого лица ось крена следует за движением ручки, захватывая сцену с эффектом вращения.

## Эксплуатация

### Калибровка

Если после включения есть смещение, проведите калибровку устройства. Для этого установите смартфон в стабилизатор, а стабилизатор на ровную поверхность. Включите устройство, подключитесь к приложению через блютуз. Выберите пункт калибровки при неподвижном стабилизаторе и подождите 15 секунд. В течение этого времени стабилизатор автоматически откалибруется и перезапустится.



## Правила безопасности

1. Устройство не является водостойким. Не допускайте его контакт с какой-либо жидкостью, не оставляйте продукт под дождем или рядом с источником влаги. Не бросайте продукт в воду.

Если внутренние аккумуляторы соприкоснутся с водой, может произойти химическая реакция, которая может привести к возгоранию аккумулятора или его взрыву.

2. Устройство следует использовать при температуре от 0 до 40 °C. Не нагревайте устройство. Слишком высокая или слишком низкая температуры могут сократить срок службы изделия.

3. Не разбивайте, не ударяйте и не роняйте изделие. Не кладите тяжелые предметы на устройство.

4. Не разбирайте устройство во избежание протечки, возгорания или взрыва аккумулятора.

5. Если устройства не будет использоваться в течение длительного времени, зарядите аккумулятор до 40-65%.

Запрещается хранить устройство с полностью разряженным аккумулятором в течение долгого времени.

## Технические характеристики

Наименование: Funsnap Capture 2 Handheld Stabilizer

Модель: Capture 2

Габариты: 295 x 113 x 72 мм

Вес: 500 г

Максимальная нагрузка: 250 г

Поддерживаемая ширина смартфонов: 55 – 90 мм

Дополнительная информация по совместимости: смартфоны до 6.5"; GoPro 4/5/6/7

Дополнительный интерфейс: гнездо ¼" с резьбой

Максимальная скорость управления: 5°/сек

Емкость аккумулятора: 2000 мАч x 2

Время зарядки: 2.5 ч

Время работы: 12 ч

Рабочий ток: 2А

Рабочее напряжение: 5В

## Отказ от обязательств

Данное руководство пользователя опубликовано фирменным магазином Румиком. Изменения или исправления могут быть внесены в это руководство пользователя в связи с типографическими ошибками, неточностями текущих сведений или улучшениями программ и оборудования в любой момент и без предупреждения.

Все иллюстрации приведены исключительно для демонстрации и могут не представлять в точности фактическое устройство.