



AL-M300/AL-M400 Series

Guide d'utilisation

NPD4821-00 FR

Droits d'auteur et marques

La reproduction, l'enregistrement ou la diffusion de tout ou partie de ce manuel, sous quelque forme et par quelque moyen que ce soit, mécanique, photocopie, sonore ou autres, est interdit sans l'autorisation écrite préalable de Seiko Epson Corporation. Aucune responsabilité n'est assumée quant à l'utilisation des informations de ce manuel relatives aux brevets. Aucune responsabilité n'est également assumée quant aux dommages pouvant résulter de l'utilisation des informations contenues dans ce manuel.

La société Seiko Epson Corporation et ses filiales ne peuvent être tenues pour responsables des préjudices, pertes, coûts ou dépenses subis par l'acquéreur de ce produit ou par des tiers, résultant d'un accident, d'une utilisation non conforme ou abusive de l'appareil, de modifications, de réparations ou de transformations non autorisées de ce produit ou encore du non-respect (sauf aux Etats-Unis d'Amérique) des instructions d'utilisation et d'entretien recommandées par Seiko Epson Corporation.

Seiko Epson Corporation décline toute responsabilité en cas de dommages ou d'incidents pouvant survenir suite à l'utilisation d'accessoires ou de consommables autres que les produits originaux de Epson ou agréés par la société Seiko Epson Corporation.

Utilise le système d'impression Zoran Corporation Integrated Print System (IPS) dans le cadre de l'émulation du langage d'impression.



Une partie du Profil ICC contenu dans ce produit a été créée par Gretag Macbeth ProfileMaker. Gretag Macbeth est la marque déposée de Gretag Macbeth Holding AG Logo. ProfileMaker est une marque déposée de LOGO GmbH.

IBM et PS/2 sont des marques déposées de International Business Machines Corporation.

Microsoft®, Windows® et Windows Vista® sont des marques déposées de Microsoft Corporation.

Apple®, Mac®, Mac OS® et Bonjour® sont des marques déposées de Apple, Inc. Apple Chancery, Chicago, Geneva, Hoefler Text, Monaco, New York et True Type sont des noms de marque ou des marques déposées de Apple, Inc.

EPSON et EPSON ESC/P sont des marques déposées et Epson AcuLaser et Epson ESC/P 2 sont des noms de marque de Seiko Epson Corporation.

Bitstream est une marque déposée de Bitstream Inc. enregistrée au Bureau américain des brevets et des marques de commerce et peut être une marque déposée dans certaines juridictions.

Monotype est un nom de marque de Monotype Imaging, Inc., déposé auprès du bureau américain des brevets et des noms de marque et qui peut être déposé dans certaines juridictions.

Albertus, Arial, Coronet, GillSans, Times New Roman et Joanna sont des noms de marque de The Monotype Corporation déposés au Bureau américain des brevets et des marques de commerce et peuvent être des marques déposées dans certaines juridictions.

ITC Avant Garde Gothic, ITC Bookman, ITC Lubalin, ITC Mona Lisa Recut, ITC Symbol, ITC Zapf-Chancery et ITC ZapfDingbats sont des noms de marque de International Typeface Corporation déposés au Bureau américain des brevets et des marques de commerce et peuvent être des marques déposées dans certaines juridictions.

Clarendon, Helvetica, New Century Schoolbook, Optima, Palatino, Stempel Garamond, Times et Univers sont des noms de marque de Heidelberger Druckmaschinen AG qui peuvent être des marques déposées dans certaines juridictions et qui sont exclusivement utilisés sous licence via Linotype Library GmbH, filiale en pleine propriété de Heidelberger Druckmaschinen AG.

La police Wingdings est une marque déposée de Microsoft Corporation aux Etats-Unis et dans d'autres pays.

Marigold est un nom de marque de Arthur Baker et peut être une marque déposée dans certaines juridictions.

Antique Olive est une marque déposée de Marcel Olive et peut être une marque déposée dans certaines juridictions.

Carta et Tekton sont des marques déposées de Adobe Systems Incorporated.

Marigold et Oxford sont des noms de marque de AlphaOmega Typography.

Coronet est une marque déposée de Ludlow Type Foundry.

Eurostile est un nom de marque de Nebiolo.

HP et HP LaserJet sont des marques déposées de Hewlett-Packard Company.

PCL est une marque déposée de Hewlett-Packard Company.

Adobe, le logo Adobe et PostScript3 sont des marques commerciales de Adobe Systems Incorporated et peuvent être des marques déposées dans certaines juridictions.

Remarque générale : tous les autres noms de produits mentionnés dans ce manuel ne le sont que dans un but d'identification et peuvent être des marques de leurs propriétaires respectifs. Epson décline tout droit sur ces marques.

Copyright © 2012 Seiko Epson Corporation. All rights reserved.

Versions des systèmes d'exploitation

Les abréviations suivantes sont utilisées dans le manuel.

Windows fait référence à Windows 8, 8 x64, 7, 7 x64, Vista, Vista x64, XP, XP x64, Server 2012 x64, Server 2008, Server 2008 x64, Server 2008 R2, Server 2003 et Server 2003 x64.

- ❑ Windows 8 fait référence à Windows 8, Windows 8 Professionnel, Windows 8 Entreprise.
- ❑ Windows 8 x64 fait référence à Windows 8 x64, Windows 8 Professionnel x64, Windows 8 Entreprise x64.
- ❑ Windows 7 fait référence à Windows 7 Edition Intégrale, Windows 7 Edition Familiale Premium, Windows 7 Edition Familiale Basique et Windows 7 Professionnel.
- ❑ Windows 7 x64 fait référence à Windows 7 Edition Intégrale x64, Windows 7 Edition Familiale Premium x64, Windows 7 Edition Familiale Basique x64 et Windows 7 Professionnel x64.
- ❑ Windows Vista fait référence à Windows Vista Édition Intégrale, Windows Vista Édition Familiale Premium, Windows Vista Édition Familiale Basique, Windows Vista Enterprise et Windows Vista Professionnel.
- ❑ Windows Vista x64 fait référence à Windows Vista Édition Intégrale x64, Windows Vista Édition Familiale Premium x64, Windows Vista Édition Familiale Basique x64, Windows Vista Enterprise x64 et Windows Vista Professionnel x64.
- ❑ Windows XP fait référence à Windows XP Edition Familiale et Windows XP Professionnel.
- ❑ Windows XP x64 fait référence à Windows XP Professionnel Edition x64.
- ❑ Windows Server 2012 x64 fait référence à Windows Server 2012 Essentials Edition, Windows Server 2012 Standard Edition.
- ❑ Windows Server 2008 fait référence à Windows Server 2008 Standard Edition et Windows Server 2008 Enterprise Edition.
- ❑ Windows Server 2008 x64 fait référence à Windows Server 2008 x64 Standard Edition, Windows Server 2008 x64 Enterprise Edition, Windows Server 2008 R2 Standard Edition et Windows Server 2008 R2 Enterprise Edition.
- ❑ Windows Server 2003 fait référence à Windows Server 2003 Standard Edition et Windows Server 2003 Enterprise Edition.
- ❑ Windows Server 2003 x64 fait référence à Windows Server 2003 x64 Standard Edition et Windows Server 2003 x64 Enterprise Edition.

Mac OS fait référence à Mac OS X.

- ❑ Mac OS X fait référence à Mac OS X 10.5.8 ou version ultérieure.

Table des matières

Consignes de sécurité

Avertissement, Attention, Important et Remarque.	13
Consignes de sécurité importantes.	13
Installation de l'imprimante.	13
Choix de l'emplacement de l'imprimante.	15
Utilisation de l'imprimante.	17
Manipulation des consommables et des pièces d'entretien.	18
Informations en matière de sécurité.	20
Étiquettes de sécurité relatives au laser.	20
Radiations laser internes.	20
Sécurité relative à l'ozone.	20

Chapitre 1 Présentation de l'imprimante

Composants de l'imprimante.	22
Vue avant.	22
Vue arrière.	23
Intérieur de l'imprimante.	24
Panneau de contrôle.	25
Options.	26
Consommables.	27
Pièces d'entretien.	28
Où trouver les informations qui vous intéressent ?.	28
Caractéristiques de l'imprimante.	29
Performances du mode d'économie d'énergie.	29
Print Job Arranger (Outil d'organisation des travaux d'impression).	29

Chapitre 2 Tâches d'impression

Chargement de papier dans l'imprimante.	30
Bac BM.	30
Bac à papier inférieur.	34
Bac de sortie.	38
Sélection et utilisation des supports d'impression.	38

Etiquettes.	39
Enveloppes.	40
papier épais.	41
Format personnalisé.	42
Annulation d'un travail d'impression.	44
Depuis l'imprimante.	44
Depuis l'ordinateur.	44
Définition de la qualité d'impression.	44
Utilisation du paramètre Automatique.	45
Utilisation du paramètre Avancé.	45
Personnalisation des paramètres d'impression.	46
Mode d'économie de toner.	48
Amélioration de la clarté des documents couleur.	48
Réglage de l'épaisseur des lignes fines.	50
Définition de la disposition avancée.	51
Impression recto verso.	51
Modification de l'organisation d'une impression.	52
Redimensionnement des impressions.	53
Impression de filigranes.	54
Impression d'en-têtes et de pieds de page.	55
Impression avec un fond de page.	56
Impression de documents interdits de copie.	59
Impression de plusieurs travaux d'impression en même temps	60
Utilisation de la fonction Gestion des jobs.	61
Envoi du travail d'impression.	62

Chapitre 3 Utilisation du panneau de contrôle

Utilisation des menus du panneau de contrôle.	64
Quand définir les paramètres du panneau de contrôle ?.	64
Méthode d'accès aux menus du panneau de contrôle.	64
Procédure d'enregistrement des menus en tant que signets.	65
Menus du panneau de contrôle.	66
Information Menu (Menu Informations).	66
Menu System Information (Infos système).	69
Tray Menu (Menu Bac).	69
Emulation Menu (Menu Emulation).	70
Printing Menu (Menu Impression).	71
Setup Menu (Menu Imprimante).	74

Reset Menu (Menu Réinitialiser).....	78
Quick Print JobMenu (Menu Impression rapide job).....	79
ConfidentialJobMenu (Menu Job Confidentiel).....	80
Clock Menu (Menu de l'horloge).....	80
Parallel Menu (Menu Parallèle) (AL-M300D uniquement).....	80
USB Menu (Menu USB).....	82
Network Menu (Menu Réseau).....	82
PCL Menu (Menu PCL).....	83
PS3 Menu (Menu PS3).....	85
ESCP2 Menu (Menu ESCP2).....	86
FX Menu (Menu FX).....	88
I239X Menu (Menu I239X).....	91
Password Config Menu (Menu Config mot passe).....	93
Energy Saver Menu (Menu d'économie d'énergie).....	94
Support Menu (Menu Avancé).....	95
Printer Adjust Menu (Menu Réglages).....	96
Bookmark Menu (Menu signet).....	101
Messages d'état et d'erreur.....	101
Impression et suppression des données des travaux enregistrés.....	115
Utilisation du Quick Print JobMenu (Menu Impression rapide job).....	115
Utilisation du ConfidentialJobMenu (Menu Job Confidentiel).....	116
Impression d'une feuille d'état de la configuration.....	117
Annulation de l'impression.....	117
Utilisation de la touche Pause/Annulation.....	118
Interruption de l'impression.....	118

Chapitre 4 Installation des options

Unité papier en option.....	120
Précautions de manipulation.....	120
Installation de l'unité papier en option.....	121
Retrait de l'unité papier en option.....	125
Module mémoire.....	125
Installation d'un module mémoire.....	125
Retrait d'un module mémoire.....	128
Mémoire CompactFlash (AL-M400 Series uniquement).....	129
Installation d'une mémoire CompactFlash.....	129
Retrait d'une mémoire CompactFlash.....	132

Chapitre 5 Remplacement des consommables/pièces d'entretien

Précautions en cours de remplacement.	133
Messages de remplacement.	133
AL-M300 Series.	134
AL-M400 Series.	134

Chapitre 6 Nettoyage et transport de l'imprimante

Nettoyage de l'imprimante.	135
Nettoyage du rouleau du capteur.	136
Transport de l'imprimante.	142
Longues distances.	142
Courtes distances.	143

Chapitre 7 Dépannage

Elimination des bourrages papier.	145
Précautions à prendre lorsque vous retirez le papier coincé.	146
Bourrage papier B (capot B).	146
Bourrage papier BM, C1, C2, B (bac BM, bac 1-2, capot B).	149
Bourrage papier C2, C3, C4, E2, E3, B (bac 2-4, capot E2-E3, capot B).	154
Impression d'une feuille d'état de la configuration.	160
Problèmes de fonctionnement.	160
Le voyant Prête ne s'allume pas.	160
Le document ne s'imprime pas (voyant Prête éteint)..	161
Le voyant Prête est allumé, mais rien ne s'imprime..	161
La durée de vie restante des consommables n'est pas mise à jour (Windows uniquement).	162
Impossible d'installer les logiciels ou les pilotes.	162
Impossible d'accéder à l'imprimante partagée.	162
Problèmes d'impression.	163
Impossible d'imprimer la police.	163
L'impression contient des caractères incorrects..	163
La position de l'impression n'est pas correcte..	164
Les graphiques ne sont pas imprimés correctement..	164
Problèmes de qualité d'impression.	165
L'arrière-plan est foncé ou sale..	165
Des points apparaissent sur le document imprimé..	165
L'impression ou la teinte est d'une qualité inégale..	166

L'impression des images en demi-teinte est inégale.....	167
Taches de toner.....	168
Des parties de l'image sont manquantes dans l'impression.....	168
Les pages sorties de l'imprimante sont complètement vierges.....	169
Les impressions sont extrêmement recourbées.....	169
L'image imprimée est claire ou pâle.....	170
Le côté non imprimé de la page est sale.....	171
Moins bonne qualité d'impression.....	172
Problèmes de mémoire.....	172
Mémoire insuffisante pour la tâche en cours.....	172
Mémoire insuffisante pour imprimer toutes les copies.....	172
Problèmes liés à l'alimentation en papier.....	173
L'entraînement du papier ne s'effectue pas correctement.....	173
Le document imprimé s'est retrouvé du mauvais côté du papier lors d'une impression recto verso.....	174
Problèmes lors de l'utilisation des options.....	174
Le papier n'est pas entraîné depuis le bac optionnel.....	174
Impossible d'utiliser une option installée.....	175
Le produit optionnel n'est pas disponible.....	175
Correction des problèmes USB.....	175
Connexion USB.....	175
Système d'exploitation Windows.....	176
Installation du logiciel d'impression.....	176
Messages d'état et d'erreur.....	177
Annulation de l'impression.....	177
Problèmes relatifs à l'impression en mode PostScript 3.....	177
L'imprimante n'imprime pas correctement en mode PostScript.....	177
L'imprimante n'imprime pas.....	178
L'imprimante ou son pilote ne s'affiche pas dans les utilitaires de la configuration de l'imprimante (Mac OS uniquement).....	178
La police imprimée est différente de celle qui est affichée.....	178
Impossible d'installer les polices d'imprimante.....	179
Le bord des textes et/ou des images est crénelé.....	179
L'imprimante n'imprime pas normalement via l'interface USB.....	179
L'imprimante n'imprime pas normalement via l'interface USB.....	180
Erreur de type inconnu (Mac OS uniquement).....	180

Chapitre 8 **A propos du logiciel d'impression**

Utilisation du logiciel d'impression pour Windows.	181
Utilisation du pilote d'impression.	181
Utilisation de l'utilitaire EPSON Status Monitor.	183
Désinstallation du logiciel d'impression.	192
Partage de l'imprimante sur un réseau.	192
Utilisation du pilote d'impression PostScript.	202
Configuration requise.	202
Utilisation du pilote d'impression PostScript sous Windows.	203
Utilisation du pilote d'impression PostScript sous Mac OS.	207
Utilisation du pilote d'impression PCL.	210
Utilisation du pilote d'impression Epson Universal P6.	210

Annexe A **Caractéristiques techniques (AL-M300 Series)**

Papier.	212
Types de papier disponibles.	212
Papier déconseillé.	212
Zone imprimable.	213
Imprimante.	214
Général.	214
Environnement.	215
Caractéristiques mécaniques.	216
Caractéristiques électriques.	216
Normes et homologations.	217
Interfaces.	217
Interface parallèle (AL-M300D uniquement).	217
Interface USB.	217
Interface Ethernet (AL-M300DN uniquement).	218
Options.	218
Unité papier en option.	218
Modules mémoire.	219
Consommables.	219
Cartouche de toner/Cartouche de toner recyclable.	219
Bloc photoconducteur.	219
Pièces d'entretien.	220
Unité de fusion.	220

Annexe B Caractéristiques techniques (AL-M400 Series)

Papier.	221
Types de papier disponibles.	221
Papier déconseillé.	221
Zone imprimable.	222
Imprimante.	223
Général.	223
Environnement.	224
Caractéristiques mécaniques.	225
Caractéristiques électriques.	225
Normes et homologations.	226
Interfaces.	226
Interface USB.	226
Interface Ethernet.	227
Options.	227
Unité papier en option.	227
Modules mémoire.	227
Mémoire CompactFlash.	228
Consommables.	228
Cartouche de toner/Cartouche de toner recyclable.	228
Bloc photoconducteur.	228
Pièces d'entretien.	229
Unité de maintenance.	229

Annexe C Pour plus d'informations

Contacteur l'assistance de Epson.	230
Avant de contacter Epson.	230
Aide destinée aux utilisateurs en Europe.	230
Aide destinée aux utilisateurs à Taïwan.	230
Aide destinée aux utilisateurs à Singapour.	232
Aide destinée aux utilisateurs en Thaïlande.	232
Aide destinée aux utilisateurs au Viêt Nam.	233
Aide destinée aux utilisateurs en Indonésie.	233
Aide destinée aux utilisateurs à Hong Kong.	235
Aide destinée aux utilisateurs en Malaisie.	235
Aide destinée aux utilisateurs en Inde.	236
Aide destinée aux utilisateurs aux Philippines.	237

Index

Consignes de sécurité

Avertissement, Attention, Important et Remarque

**Avertissement**

A suivre avec précaution pour éviter des blessures corporelles graves.

**Attention**

A observer pour éviter des blessures corporelles.

**Important**

A respecter pour éviter d'endommager votre installation.

Remarque

Les remarques fournissent des informations importantes et des conseils utiles concernant le fonctionnement de votre imprimante.

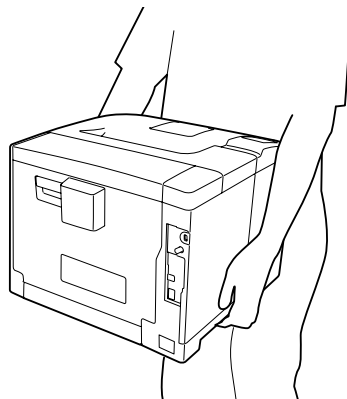
Consignes de sécurité importantes

Remarque :

Les illustrations dans cette section utilisent le modèle suivant en guise d'exemple : AL-M400 Series.

Installation de l'imprimante

- Veillez à soulever l'imprimante en la saisissant aux endroits prévus à cet effet, comme illustré ci-dessous.



- ❑ Veillez à toujours maintenir l'imprimante en position horizontale lors de son déplacement.
- ❑ Si vous ne parvenez pas à insérer la fiche du cordon d'alimentation dans la prise électrique, contactez un électricien.
- ❑ Assurez-vous que le cordon d'alimentation CA répond aux normes de sécurité locales en vigueur. Utilisez uniquement le cordon d'alimentation fourni avec ce produit. L'utilisation d'un autre cordon peut entraîner un incendie ou une décharge électrique. Le cordon d'alimentation du produit doit uniquement être utilisé avec ce produit. L'utilisation du cordon sur un autre équipement peut entraîner un incendie ou une décharge électrique.
- ❑ En cas de détérioration au niveau de la fiche, remplacez le cordon dans son ensemble ou consultez un électricien qualifié. Si la fiche contient des fusibles, veillez à les remplacer par des fusibles de même taille et de même calibre.
- ❑ Utilisez une prise secteur reliée à la terre qui soit adaptée à la prise d'alimentation de l'imprimante. N'utilisez pas d'adaptateur.
- ❑ Evitez d'utiliser une prise électrique commandée par un interrupteur mural ou un programmateur automatique. Une coupure de courant accidentelle peut effacer des informations importantes de la mémoire de votre ordinateur ou de votre imprimante.
- ❑ Assurez-vous de l'absence de poussière sur la prise.
- ❑ Veillez à insérer complètement la fiche dans la prise électrique.
- ❑ Ne manipulez pas la fiche avec les mains mouillées.
- ❑ Débranchez l'imprimante de la prise murale et faites appel à un technicien de maintenance qualifié dans les circonstances suivantes :

A.	Si la fiche ou le cordon d'alimentation est endommagé(e) ou usé(e).
B.	Si du liquide a été renversé sur l'imprimante.
C.	Si l'imprimante a été exposée à la pluie ou à l'eau.
D.	Si l'imprimante ne fonctionne pas normalement alors que les instructions de fonctionnement sont respectées. Réglez uniquement les commandes décrites dans les instructions de fonctionnement. Si vous réglez de manière incorrecte d'autres commandes, le produit risque d'être endommagé et nécessitera un travail important de la part d'un technicien qualifié, pour rétablir le fonctionnement normal du produit.
E.	Si l'imprimante est tombée ou si le boîtier a été endommagé.
F.	Si les performances de l'imprimante ont changé de manière importante, indiquant qu'un entretien est nécessaire.

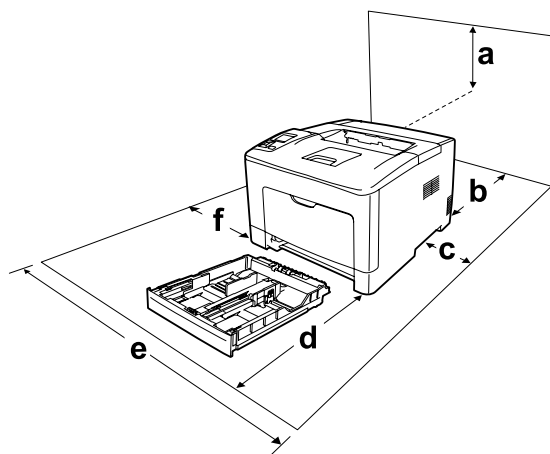
- ❑ Evitez le branchement d'autres appareils sur la même prise.

- ❑ Connectez l'ensemble de l'équipement à des prises de courant correctement mises à la terre. Évitez l'utilisation de prises de courant reliées au même circuit que les photocopieurs ou les systèmes de climatisation qui sont fréquemment arrêtés et mis en marche.
- ❑ Connectez l'imprimante à une prise électrique conforme à ses spécifications électriques. Les caractéristiques électriques sont indiquées sur une étiquette apposée sur l'imprimante. Si vous n'êtes pas sûr de la tension électrique dont vous disposez, contactez votre revendeur ou la compagnie d'électricité locale.
- ❑ Si vous utilisez une rallonge, assurez-vous que l'intensité totale des appareils reliés ne dépasse pas l'intensité prise en charge par la rallonge.
- ❑ Lors de la connexion de ce produit à un ordinateur ou un autre périphérique à l'aide d'un câble, assurez-vous que les connecteurs sont correctement orientés. Les connecteurs ne disposent que d'une seule orientation correcte. Si les connecteurs ne sont pas insérés correctement, les deux périphériques reliés à l'aide du câble risquent d'être endommagés.
- ❑ Utilisez uniquement des accessoires optionnels (bacs papier, support d'imprimante, etc.) conçus spécifiquement pour ce produit. L'utilisation d'options destinées à d'autres produits peut entraîner la chute du produit et blesser quelqu'un.

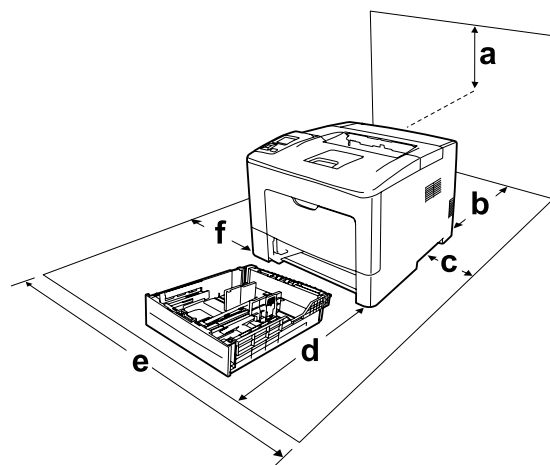
Choix de l'emplacement de l'imprimante

L'imprimante doit toujours être placée dans un endroit suffisamment spacieux pour faciliter son fonctionnement et son entretien. Les illustrations suivantes indiquent l'espace minimal recommandé pour assurer un bon fonctionnement de l'imprimante.

AL-M300 Series



AL-M400 Series



a.	40 cm	b.	40 cm
c.	10 cm	d.	60 cm
e.	90 cm	f.	40 cm

Pour installer et utiliser les options suivantes, vous devez disposer de l'espace supplémentaire indiqué.

AL-M300 Series

L'unité papier de 250 feuilles ajoute 6,5 cm sous la base de l'imprimante.

AL-M400 Series

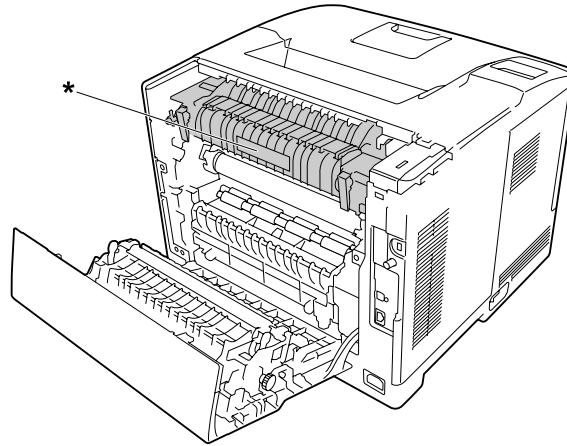
L'unité papier de 550 feuilles ajoute 10,0 cm sous la base de l'imprimante.

Outre les considérations relatives à l'espace, respectez les consignes suivantes lorsque vous choisissez un emplacement pour l'imprimante :

- Placez l'imprimante à proximité d'une prise électrique permettant de brancher et débrancher facilement le cordon d'alimentation.
- Placez l'imprimante de manière à ce que personne ne puisse marcher sur le cordon.
- N'utilisez pas l'imprimante dans un environnement humide.
- Evitez les endroits exposés à la lumière directe du soleil ou à une chaleur excessive, ainsi que les endroits humides, présentant des vapeurs d'huile ou poussiéreux.
- Ne placez pas l'imprimante sur une surface instable.
- Les fentes et ouvertures situées sur la partie arrière et sur la partie inférieure du boîtier sont destinées à assurer la ventilation. Ne les obstruez et ne les recouvrez pas. Ne placez pas l'imprimante sur un lit, un canapé, un tapis ou une surface similaire ou dans une installation intégrée (à moins qu'une ventilation adéquate soit fournie).
- Eloignez le système informatique et l'imprimante des sources potentielles d'interférences, notamment des enceintes acoustiques et des bases émettrices-réceptrices de téléphones sans fil.
- Prévoyez un espace suffisant autour de l'imprimante pour permettre une bonne ventilation.

Utilisation de l'imprimante

- ❑ Veillez à ne pas toucher l'unité de fusion qui porte une étiquette de mise en garde ni la zone environnante. Si l'imprimante vient d'être utilisée, l'unité de fusion et la zone environnante sont probablement très chaudes. Si vous devez toucher ces zones, attendez 40 minutes de manière à ce que la chaleur se dissipe.



* étiquette de mise en garde

- ❑ N'introduisez pas la main profondément dans l'unité de fusion car certains composants sont tranchants et peuvent vous blesser.
- ❑ N'insérez aucun objet dans les fentes du boîtier. Les objets pourraient entrer en contact avec des points de tension dangereux ou court-circuiter des pièces et entraîner des risques d'incendie ou de décharge électrique.
- ❑ Ne vous asseyez pas et ne vous appuyez pas sur l'imprimante. Ne placez pas d'objets lourds sur l'imprimante.
- ❑ N'utilisez aucun gaz combustible dans ou à proximité de l'imprimante.
- ❑ Ne forcez jamais pour insérer un élément dans l'imprimante. Bien qu'elle soit robuste, une manipulation brutale pourrait l'endommager.
- ❑ Ne laissez pas du papier coincé dans l'imprimante. Cela pourrait entraîner une surchauffe de l'imprimante.
- ❑ Ne versez jamais aucun liquide sur l'imprimante.
- ❑ N'intervenez que sur les commandes mentionnées dans les instructions d'utilisation. Tout réglage inadapté risquerait d'endommager l'imprimante et nécessiterait l'intervention d'un technicien qualifié.

- ❑ Ne mettez pas l'imprimante hors tension :
 - Une fois l'imprimante sous tension, attendez que le message Ready (Prête) apparaisse sur l'écran LCD.
 - Lorsque le voyant Ready (Prête) clignote.
 - Lorsque le voyant Data est allumé ou clignote.
 - Lorsqu'une impression est en cours.
- ❑ Sauf indication contraire dans ce manuel, évitez de toucher les composants internes de l'imprimante.
- ❑ Suivez l'ensemble des avertissements et des instructions figurant sur l'imprimante.
- ❑ Sauf indication contraire dans la documentation de l'imprimante, ne tentez pas de réparer le produit vous-même.
- ❑ Déconnectez régulièrement la fiche de la prise électrique et nettoyez les lames.
- ❑ Ne déconnectez pas la fiche lorsque l'imprimante est sous tension.
- ❑ Si vous n'utilisez pas l'imprimante pendant une longue période de temps, déconnectez la fiche de la prise électrique.
- ❑ Débranchez l'imprimante de la prise murale avant de procéder au nettoyage.
- ❑ Utilisez un chiffon bien essoré pour le nettoyage. N'utilisez pas de produits de nettoyage liquides ou en aérosol.

Manipulation des consommables et des pièces d'entretien

- ❑ Ne brûlez pas les consommables ou les pièces d'entretien usagés, car ceux-ci peuvent exploser et blesser quelqu'un. Pour vous en débarrasser, conformez-vous à la réglementation en vigueur dans votre région.
- ❑ Conservez les consommables et les pièces d'entretien hors de portée des enfants.
- ❑ Lorsque vous manipulez une cartouche de toner, posez-la toujours sur une surface propre et lisse.
- ❑ Ne tentez pas d'altérer les consommables ou les pièces d'entretien ni de les démonter.
- ❑ Ne touchez pas le toner. Maintenez toujours le toner à distance de vos yeux. En cas de contact du toner avec la peau ou les vêtements, lavez immédiatement à l'eau et au savon.
- ❑ Si du toner a été renversé, nettoyez-le avec un balai et une pelle à poussière ou bien à l'eau et au savon avec un chiffon. Les fines particules pouvant provoquer un incendie ou une explosion au contact d'une étincelle, n'utilisez pas d'aspirateur.

- ❑ Si vous déplacez une cartouche de toner d'un environnement froid vers un environnement chaud, laissez-la reposer une heure au moins avant de l'utiliser afin d'éviter tout dommage dû à la condensation.
- ❑ Pour obtenir une qualité d'impression optimale, ne stockez pas la cartouche de toner ou le bloc photoconducteur dans un endroit exposé à la lumière directe, à la poussière, à un environnement salin ou à des gaz corrosifs tels que de l'ammoniaque. Évitez les endroits soumis à de brusques variations de température et de taux d'humidité.
- ❑ Lors du retrait du bloc photoconducteur, ne l'exposez pas à la lumière du soleil et évitez de l'exposer à la lumière ambiante plus de trois minutes. Le bloc photoconducteur contient un tambour photosensible. L'exposition à la lumière risque de l'endommager, entraînant l'apparition de zones anormalement sombres ou claires sur la page imprimée et une diminution de sa durée de vie. Si vous devez conserver le bloc photoconducteur hors de l'imprimante pendant une période prolongée, recouvrez-le d'un tissu opaque.
- ❑ Veillez à ne pas rayer la surface du tambour. Lorsque vous retirez le bloc photoconducteur de l'imprimante, posez-le toujours sur une surface propre et lisse. Évitez de toucher le tambour, car le dépôt de matières organiques résultant d'un contact direct risque de l'endommager irrémédiablement et d'altérer la qualité de l'impression.
- ❑ Ne touchez pas le rouleau de transfert sur l'unité de transfert pour éviter de l'endommager.
- ❑ Ne faites pas glisser le bord du papier contre votre peau, vous risqueriez de vous couper.

Informations en matière de sécurité

Étiquettes de sécurité relatives au laser



Avertissement:

La réalisation de procédures et de réglages autres que ceux définis dans la documentation de l'imprimante peut entraîner une exposition à des radiations dangereuses. Votre imprimante est un produit laser de classe 1, comme indiqué dans les spécifications IEC60825. Une étiquette semblable à celle illustrée ci-après est apposée sur la partie arrière de l'imprimante dans les pays où elle est obligatoire.



Radiations laser internes

L'imprimante est équipée d'un ensemble à diode laser de classe III b, avec un rayon laser invisible, situé à l'intérieur de l'unité de la tête d'impression. L'unité de la tête de l'imprimante NE PEUT PAS FAIRE L'OBJET D'UN ENTRETIEN. Par conséquent, elle ne doit en aucun cas être ouverte. Une étiquette d'avertissement supplémentaire, relative au laser, est apposée à l'intérieur de l'imprimante.

Sécurité relative à l'ozone

Emission d'ozone

De l'ozone est généré par les imprimantes laser lors du processus d'impression. La production d'ozone a uniquement lieu lorsque l'imprimante procède à des impressions.

Limite d'exposition à l'ozone

L'imprimante laser Epson génère moins de 1,5 mg/h en impression continue.

Réduction des risques

Afin de réduire les risques d'exposition à l'ozone, nous vous recommandons d'éviter les conditions suivantes :

- Utilisation de plusieurs imprimantes laser dans un lieu confiné.
- Utilisation de l'imprimante lorsque le taux d'humidité est extrêmement faible.
- Ventilation insatisfaisante de la pièce.
- Impression prolongée et continue dans une des conditions susmentionnées.

Emplacement de l'imprimante

L'imprimante doit être positionnée de manière à ce que les gaz d'échappement et la chaleur générés soient :

- projetés à distance du visage de l'utilisateur,
- Expulsés du bâtiment aussi rapidement que possible.

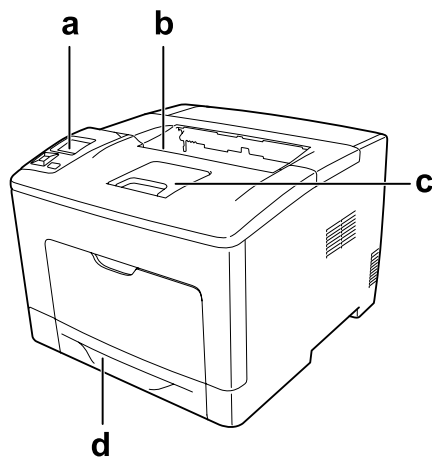
Chapitre 1

Présentation de l'imprimante

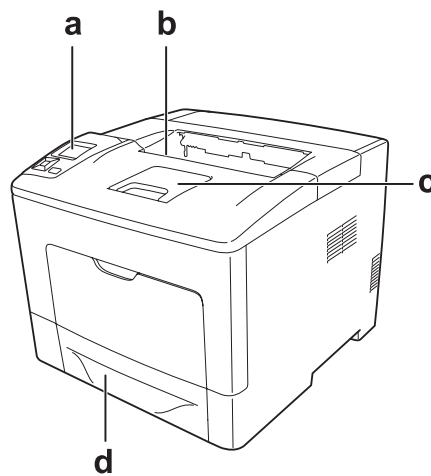
Composants de l'imprimante

Vue avant

AL-M300 Series



AL-M400 Series

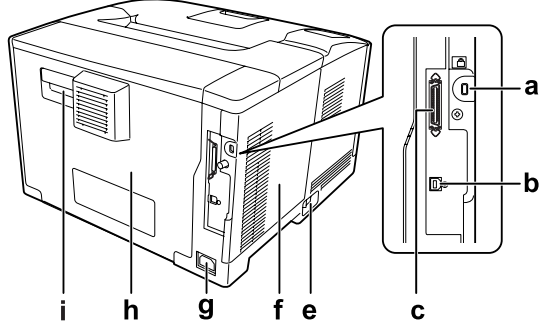


a.	panneau de contrôle
b.	bac face vers le bas
c.	support papier
d.	bac à papier inférieur standard

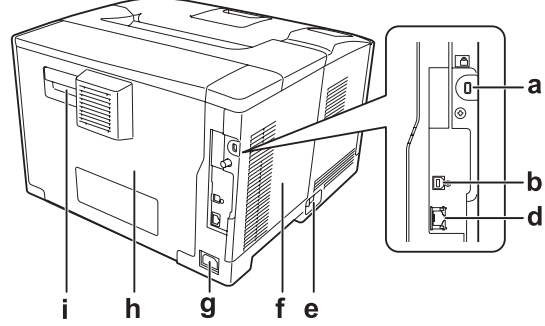
Vue arrière

AL-M300 Series

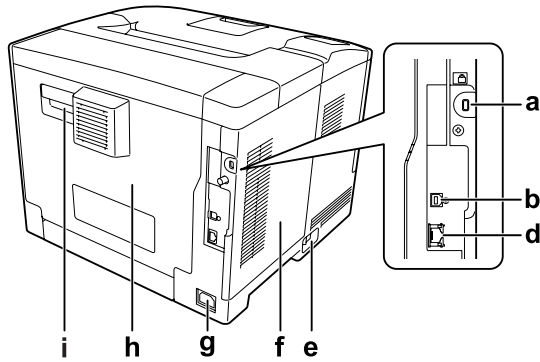
AL-M300D



AL-M300DN



AL-M400 Series



a.	fente de sécurité
b.	connecteur de l'interface USB
c.	(AL-M300D uniquement) connecteur de l'interface parallèle
d.	(AL-M300DN/AL-M400 Series) connecteur de l'interface Ethernet*
e.	interrupteur
f.	capot côté gauche
g.	prise secteur
h.	capot B

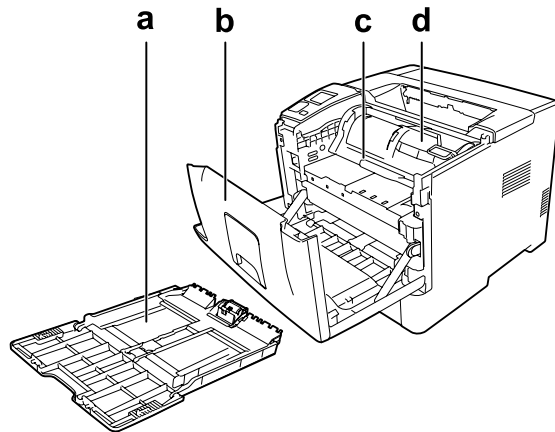
i.	levier B
----	----------

* Lorsque l'imprimante est en mode veille complète, les deux voyants DEL du connecteur de l'interface Ethernet fonctionnent comme ceci:

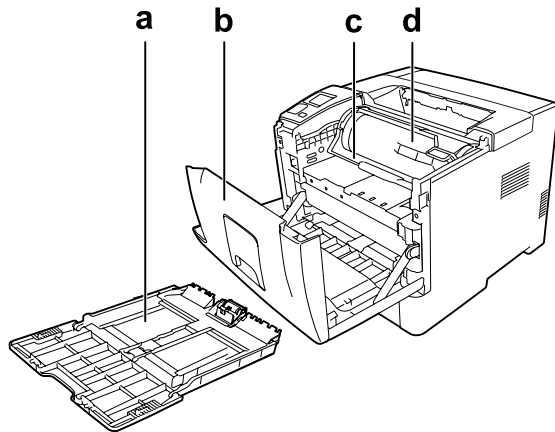
- Si l'imprimante est connectée avec 1000BASE, le voyant DEL supérieur émet une lumière verte.
- Si l'imprimante est connectée avec 10BASE/100BASE, les voyants DEL ne s'allument pas.

Intérieur de l'imprimante

AL-M300 Series

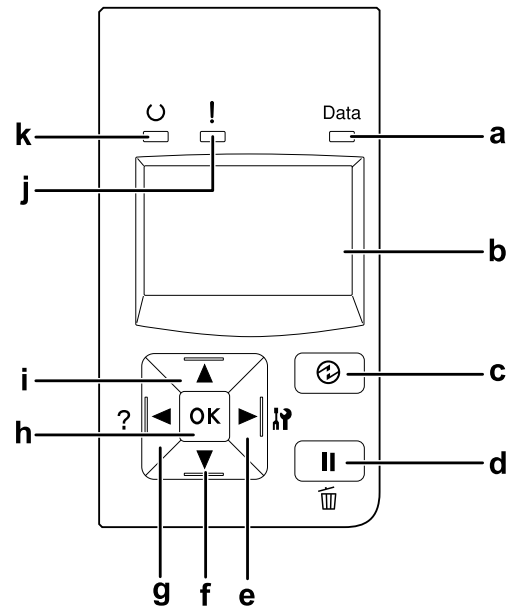


AL-M400 Series



a.	Bac BM
b.	capot A
c.	bloc photoconducteur
d.	cartouche de toner

Panneau de contrôle



a.	voyant Data (vert)	Allumé lorsque les données d'impression sont stockées dans la mémoire tampon (section de la mémoire réservée à la réception de données) de l'imprimante mais pas encore imprimées. Clignotant lors du traitement des données par l'imprimante. Éteint lorsqu'il n'y a pas de données dans la mémoire tampon.
b.	écran LCD	Affiche les messages d'état de l'imprimante et les menus du panneau de contrôle.
c.	Touche Réveil / Veille (vert)	Appuyez sur cette touche pour faire basculer l'imprimante entre le mode disponible pour l'impression et le mode d'économie d'énergie. Cette touche s'allume lorsque l'imprimante est en mode veille (mode veille complète). L'imprimante est dotée d'un mode extinction qui réduit davantage la consommation électrique en rendant indisponibles la plupart des fonctions. Pour plus d'informations sur le mode extinction, reportez-vous à la section « Energy Saver Menu (Menu d'économie d'énergie) » à la page 94.

d.	Touche Pause/Reprise	<p>Pour faire une pause, appuyez une fois sur cette touche. Pour annuler la pause, appuyez une nouvelle fois sur cette touche. Lorsque l'imprimante est en mode pause, les opérations suivantes sont disponibles sur le panneau de contrôle.</p> <ul style="list-style-type: none"> - Annulation du travail d'impression actuel ou des travaux d'impression enregistrés. - Interruption des travaux d'impression en vue d'imprimer un travail d'impression enregistré. - Éjection d'un papier (Form Feed (Avance Papier)) en maintenant la touche OK enfoncée pendant plus de 2 secondes. <p>Pour plus d'informations sur ces opérations, reportez-vous aux sections « Annulation de l'impression » à la page 117, « Interruption de l'impression » à la page 118 et « Messages d'état et d'erreur » à la page 101.</p>
e. f. g. h. i.	touche Droite touche Bas touche Gauche touche OK touche Haut	<p>Ces touches vous permettent d'accéder aux menus du panneau de contrôle à partir duquel vous pouvez paramétrer l'imprimante et vérifier l'état des consommables. Pour plus d'informations sur l'utilisation de ces touches, reportez-vous à la section « Utilisation des menus du panneau de contrôle » à la page 64.</p> <p>Lorsque le voyant d'erreur clignote, appuyez sur la touche OK pour effacer l'erreur et activer l'état Prête de l'imprimante.</p>
j.	voyant Erreur (orange)	Allumé ou clignotant lorsqu'une erreur se produit.
k.	voyant Prête (vert)	Allumé lorsque l'imprimante est prête, indiquant qu'elle peut recevoir et imprimer des données. Eteint lorsque l'imprimante n'est pas prête ou lorsqu'elle se trouve en mode veille.

Options

Vous pouvez augmenter les capacités de l'imprimante en installant les options suivantes.

- Unité papier de 250 feuilles (C12C802761) (AL-M300 Series uniquement)
Cette unité augmente la capacité de chargement de papier de 250 feuilles. Vous pouvez installer une seule unité sur votre imprimante.
- Unité papier de 550 feuilles (C12C802771) (AL-M400 Series uniquement)
Cette unité augmente la capacité de chargement de papier de 550 feuilles. Vous pouvez installer trois unités au maximum.

- ❑ **Mémoire CompactFlash (AL-M400 Series uniquement)**
 Cette option vous permet de stocker des fonds de page, d'utiliser la fonction Reserve Job (Gestion des jobs) et d'améliorer l'environnement d'assemblage des impressions. La fonction Reserve Job (Gestion des jobs) vous permet de stocker des travaux d'impression dans la mémoire CompactFlash de l'imprimante et de procéder à leur impression ultérieurement, directement à partir du panneau de contrôle de l'imprimante. La fonction d'assemblage des impressions vous permet d'imprimer des travaux plus volumineux et plus complexes.

Remarque :

La mémoire CompactFlash doit être au moins de 4 Go.

- ❑ **Module mémoire**
 Cette option augmente la mémoire de l'imprimante et vous permet ainsi d'imprimer des documents complexes et incluant de nombreux graphiques. Il est possible d'augmenter la mémoire RAM de l'imprimante à 1 152 Mo en ajoutant un module DIMM de mémoire RAM de 1 024 Mo.

Remarque :

Veillez à ce que le module mémoire à double rangée de connexions dont vous faites l'acquisition soit compatible avec les produits Epson. Pour plus de détails, contactez le magasin dans lequel vous avez acheté l'imprimante ou un technicien Epson qualifié.

Consommables

L'état des consommables suivants est contrôlé par l'imprimante. Vous savez ainsi à quel moment vous devez les remplacer.

Nom du produit	Référence	
	AL-M300 Series	AL-M400 Series
Cartouche de toner de capacité standard (noir)	0690	0698
Cartouche de toner haute capacité (noir)	0689	0697
Cartouche de toner haute capacité recyclable (noir)	0691	0699
Bloc photoconducteur (noir)	1228	1230

L'état des consommables suivants est contrôlé par l'imprimante. Vous savez ainsi à quel moment vous devez les remplacer.

Les cartouches de toner recyclables ne sont pas vendues dans certains pays. Contactez votre revendeur/représentant Epson local pour connaître la disponibilité des cartouches de toner recyclables.

Pièces d'entretien

Nom du produit	Référence	
	AL-M300 Series	AL-M400 Series
Unité de fusion	3049/3050	-
Unité de maintenance	-	3057/3058

Remarque :

- Les numéros de pièce de l'unité de fusion varient selon l'emplacement.
- Les références des unités de maintenance varient d'un pays à l'autre.

Où trouver les informations qui vous intéressent ?

Guide d'installation

Fournit toutes les instructions relatives à l'assemblage des différentes parties de l'imprimante et à l'installation de son logiciel.

Guide d'utilisation (le présent manuel)

Fournit des informations détaillées sur les fonctions, les options, l'entretien, le dépannage et les caractéristiques techniques de l'imprimante.

Guide réseau

Fournit aux administrateurs réseau des informations au sujet du pilote d'impression et des paramètres réseau.

Guide des polices

Fournit des informations sur les polices utilisées par l'imprimante.

Aide en ligne du logiciel d'impression

Cliquez sur **Help (Aide)** pour obtenir des instructions et des informations détaillées relatives au logiciel d'impression qui contrôle votre imprimante. L'aide en ligne est automatiquement installée lors de l'installation du logiciel d'impression.

Caractéristiques de l'imprimante

Performances du mode d'économie d'énergie

L'imprimante est dotée d'une fonction d'économie d'énergie avancée qui vous permet de réduire la consommation électrique. En mode extinction^{*}, dans lequel presque toutes les opérations sont désactivées, l'imprimante consomme très peu d'électricité.

Pour plus d'informations, reportez-vous à la section « Energy Saver Menu (Menu d'économie d'énergie) » à la page 94.

* Modèles EU uniquement

En mode veille complète, l'imprimante consomme environ 1 W au plus bas grâce au nouveau contrôleur. Les données des travaux d'impression sont reçues même dans ce mode.

Print Job Arranger (Outil d'organisation des travaux d'impression)

Cette fonction permet de définir des paramètres d'impression pour plusieurs documents créés par différentes applications en même temps. Vous pouvez spécifier l'ordre dans lequel les travaux sont imprimés et modifier la disposition des données.

Chapitre 2

Tâches d'impression

Chargement de papier dans l'imprimante

Cette section détaille la procédure de chargement du papier. Si vous utilisez des supports spéciaux, tels que des transparents ou des enveloppes, reportez-vous également à la section « Sélection et utilisation des supports d'impression » à la page 38. Pour les caractéristiques et les détails concernant les types et tailles de papier, reportez-vous à la section « Papier » à la page 212 (AL-M300 Series) ou « Papier » à la page 221 (AL-M400 Series).

**Important :**

Ne faites pas glisser le bord du papier contre votre peau, car vous risqueriez de vous couper.

Remarque :

- Cette imprimante ne détecte pas automatiquement les tailles de papier dans les alimentations papier. Veillez à spécifier une taille de papier à l'aide du Tray Menu (Menu Bac) dans le panneau de contrôle. La taille de papier par défaut pour toutes les alimentations papier est A4.
- Dans la procédure qui suit, le modèle suivant est illustré en guise d'exemple : AL-M400DN.

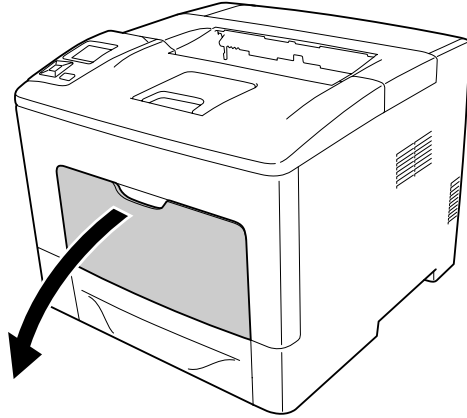
Bac BM

Le bac BM (bac multi-usages) est l'alimentation papier disponible pour différents types de papier, tels que les étiquettes, les enveloppes et le papier épais.

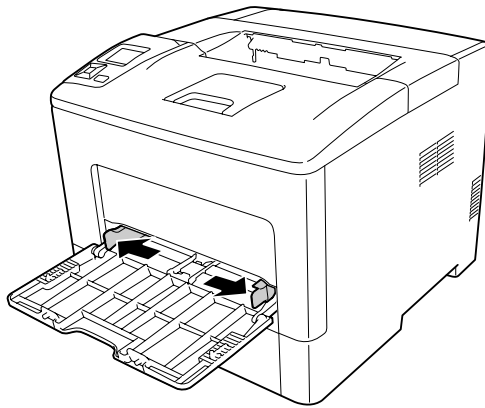
Remarque :

Pour charger des enveloppes, reportez-vous à la section « Enveloppes » à la page 40.

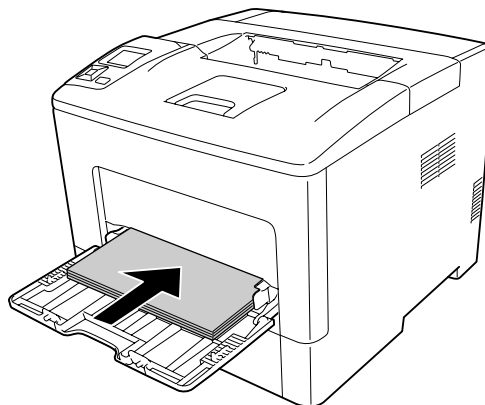
1. Ouvrez le bac BM.



2. Faites glisser les guides papier en fonction du papier chargé.

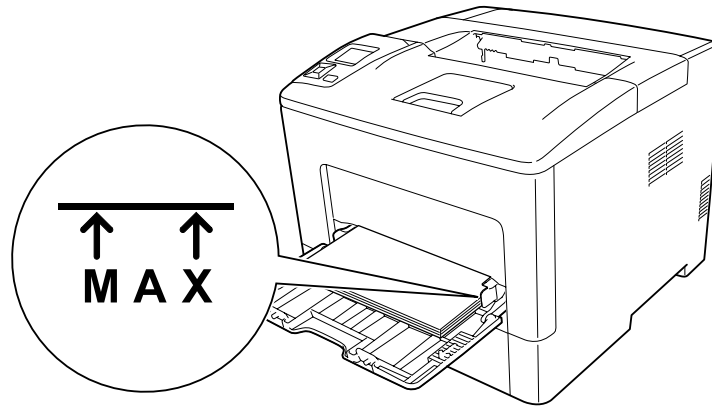


3. Chargez une pile du papier souhaité en orientant le côté imprimable vers le haut. Faites ensuite glisser les guides papier contre les bords du papier.



Remarque :

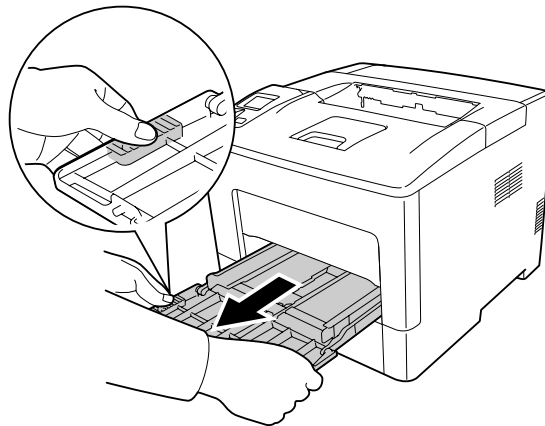
- ❑ Veillez à ce que l'épaisseur de la pile de papier ne dépasse pas le repère.



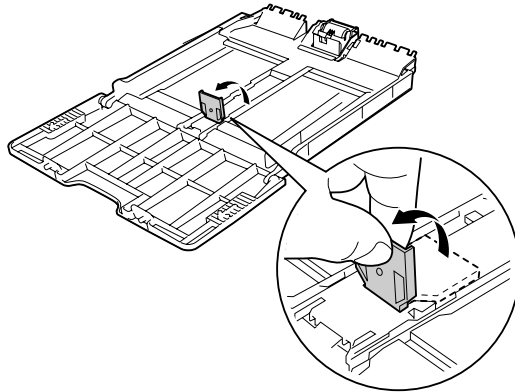
- ❑ Après avoir chargé le papier, définissez le paramètre **MP Type** (**BM type**) sur le panneau de contrôle conformément au type de papier chargé. Pour plus d'informations, reportez-vous à la section « Tray Menu (Menu Bac) » à la page 69.

Chargement de papier A5 ou de taille plus petite dans le bac BM

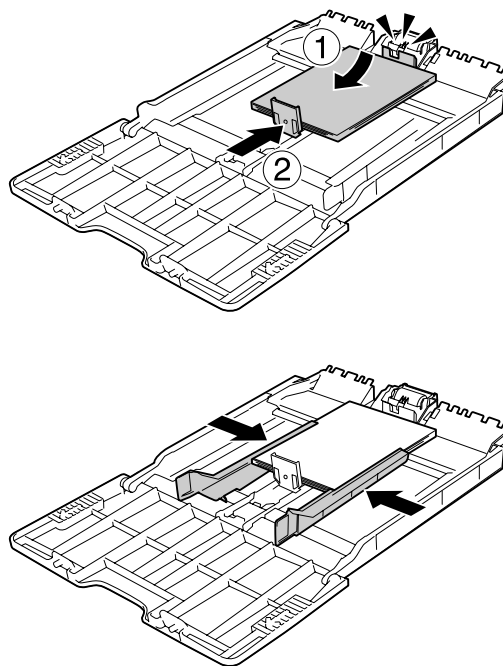
1. Retirez le bac BM.



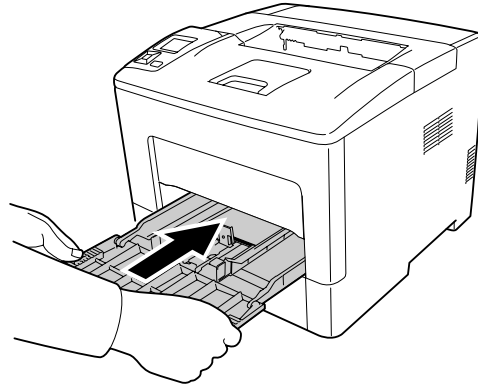
2. Relevez le guide papier au centre du bac BM.



3. Chargez une pile du papier souhaité sur le bac BM en orientant le côté imprimable vers le haut. Faites ensuite glisser les guides papier contre les bords du papier.



4. Insérez le bac BM dans l'imprimante.



Remarque :

Après avoir chargé le papier, définissez le paramètre **MP Type (BM type)** sur le panneau de contrôle conformément au type de papier chargé. Pour plus d'informations, reportez-vous à la section « **Tray Menu (Menu Bac)** » à la page 69.

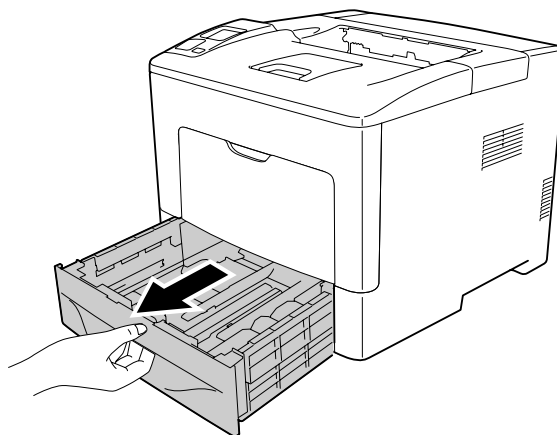
Bac à papier inférieur

Ce bac vous permet de disposer d'une seconde source d'alimentation papier en plus du bac BM.

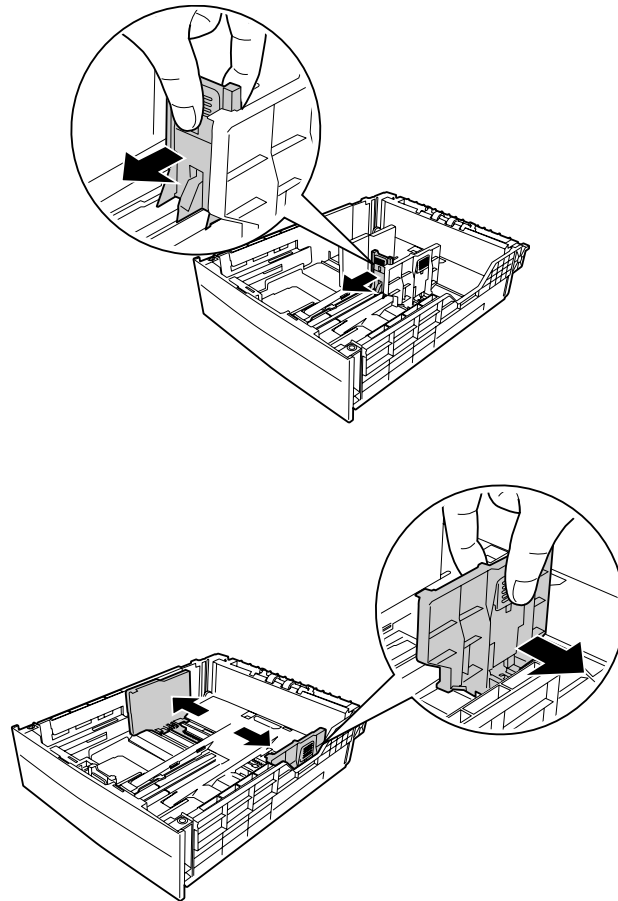
Remarque :

Effectuez la même procédure pour charger du papier dans le bac à papier en option.

1. Tirez le bac à papier.



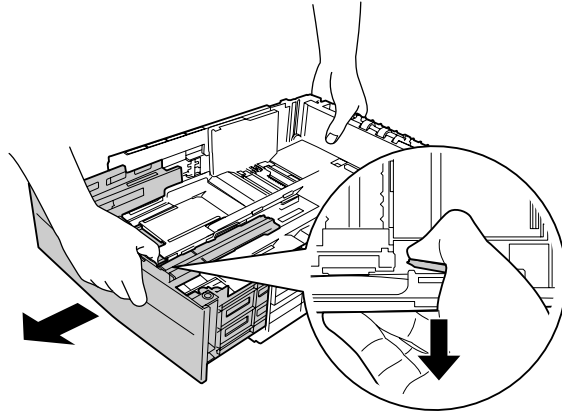
2. Appuyez sur les boutons et faites glisser les guides papier en fonction du papier chargé.



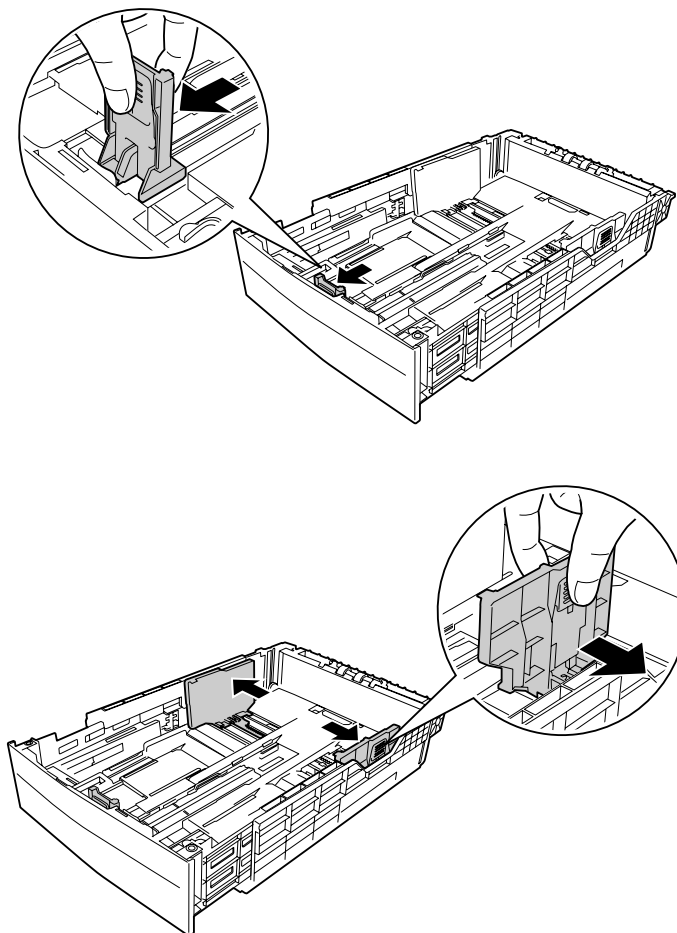
Remarque :

Lorsque vous chargez du papier au format portrait de 13 ou 14 pouces, dépliez le bac à papier. Si vous n'avez pas besoin de déplier le bac à papier, passez à l'étape 5.

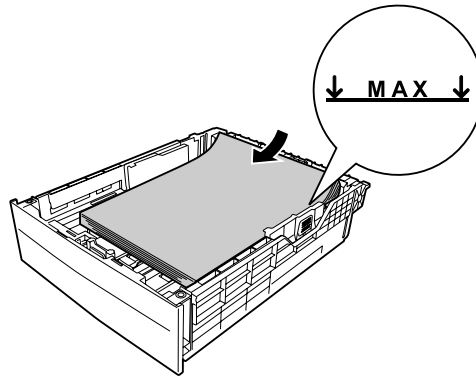
3. Appuyez sur les boutons et retirez le bac à papier pour déplier le bac à papier, puis alignez les repères fléchés en fonction de la taille du papier.



4. Appuyez sur les boutons et faites glisser le guide papier en fonction du papier chargé.



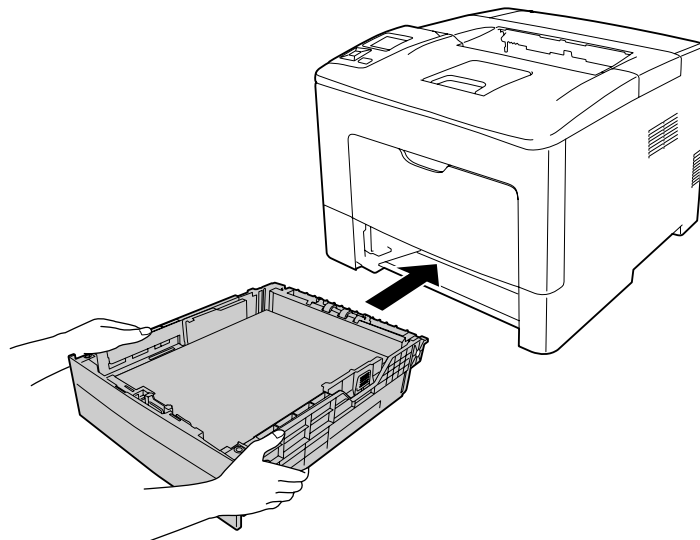
5. Chargez une pile de papier souhaité au centre du bac à papier en orientant le côté imprimable vers le haut.



Remarque :

Veillez à ce que l'épaisseur de la pile de papier ne dépasse pas le repère.

6. Réinsérez le bac à papier dans l'imprimante.

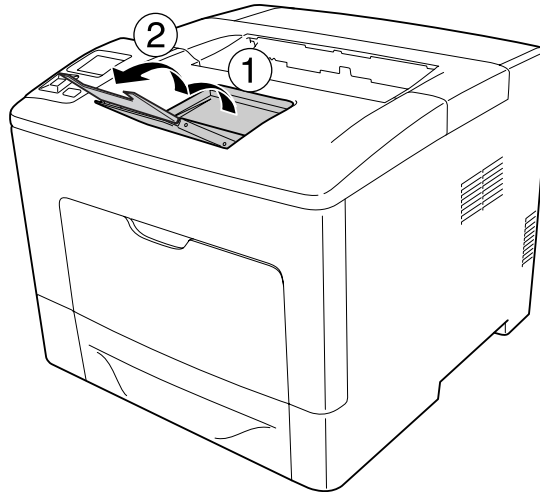


Remarque :

Après avoir chargé le papier, définissez les paramètres Cassetel Size (Taille Bac 1) et Cassetel Type (Type Bac 1) sur le panneau de contrôle en fonction de la taille et du type de papier chargé. Pour plus d'informations, reportez-vous à la section « Tray Menu (Menu Bac) » à la page 69.

Bac de sortie

Le bac de sortie se situe au-dessus de l'imprimante. La sortie des documents s'effectuant face vers le bas, ce bac est aussi désigné sous le terme de « Bac face vers le bas ». Si vous utilisez du papier standard, vous pouvez empiler jusqu'à 150 (AL-M300 Series) ou 250 (AL-M400 Series) feuilles. Dépliez le support papier en fonction de la taille de papier chargé dans le bac BM ou le bac à papier inférieur pour l'empêcher de tomber de l'imprimante.



Sélection et utilisation des supports d'impression

Vous pouvez utiliser des supports spéciaux, tels que des étiquettes, des enveloppes et du papier épais.

Vous devez définir les paramètres relatifs au papier lors du chargement de supports spéciaux. Vous pouvez également définir ces paramètres dans le Tray Menu (Menu Bac) du panneau de contrôle. Reportez-vous à la section « Tray Menu (Menu Bac) » à la page 69.

Remarque :

La qualité d'un type particulier ou d'une marque particulière de support peut à tout moment être modifiée par son fabricant. Epson ne peut donc garantir la qualité de quelque type de support que ce soit. Procédez toujours à des essais avant d'acheter de grandes quantités de papier ou d'imprimer des travaux importants.

Etiquettes

Etiquettes disponibles

- Etiquettes conçues pour les imprimantes laser ou les photocopieurs à papier standard
- Etiquettes qui recouvrent la totalité de la surface du support et ne sont séparées par aucun espace.

Alimentation papier disponible

- Bac BM
- Bac à papier inférieur

Paramètres du pilote d'impression

Bac BM

	Paramètres du pilote d'impression
Paper Size (Format papier)	A4, A5, A6, B5, LT, HLT, LGL, GLT, GLG, EXE, F4
Paper Source (Alimentation)	MP Tray (Bac BM)
Paper Type (Type de support)	Labels (Etiquettes)

Bac à papier inférieur

	Paramètres du pilote d'impression
Paper Size (Format papier)	A4, LT
Paper Source (Alimentation)	Cassette 1 (Bac 1), Cassette 2 (Bac 2)* ¹ , Cassette 3 (Bac 3)* ¹ * ² , Cassette 4 (Bac 4)* ¹ * ²
Paper Type (Type de support)	Labels (Etiquettes)

*¹ Uniquement disponible lorsque l'unité papier en option est installée.

*² Uniquement disponible sur: AL-M400 Series.

Remarque :

- Selon la qualité des étiquettes, l'environnement d'impression ou la procédure d'impression, les enveloppes risquent d'être froissées. Effectuez un test avant de lancer l'impression de plusieurs étiquettes.
- L'impression recto verso n'est pas disponible pour les étiquettes.

- ❑ Posez une feuille de papier sur chaque feuille d'étiquettes et appuyez. Si le papier colle, ne chargez pas les étiquettes dans l'imprimante.

Enveloppes

Enveloppes disponibles

- ❑ Enveloppes dépourvues de colle ou d'adhésif

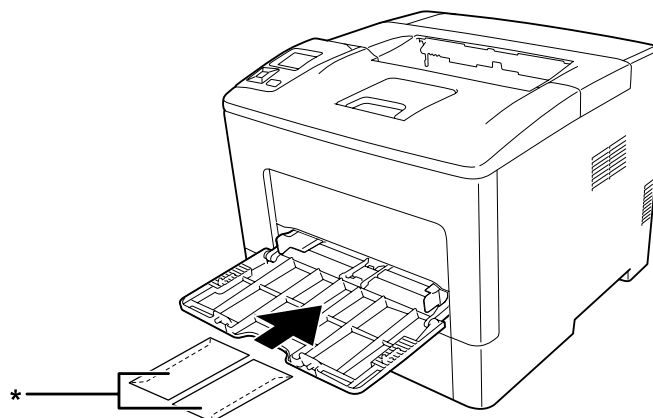


Important :

N'utilisez pas d'enveloppes à fenêtre. Le plastique de la plupart des enveloppes à fenêtre risque de fondre.

Alimentation papier disponible

- ❑ Bac BM



* MON, DL, C6

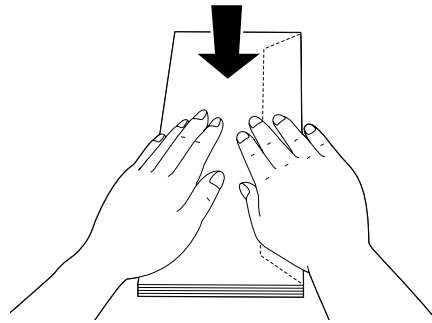
Paramètres du pilote d'impression

Bac BM

	Paramètres du pilote d'impression
Paper Size (Format papier)	MON, DL, C6
Paper Source (Alimentation)	MP Tray (Bac BM)
Paper Type (Type de support)	Envelope (Enveloppe)

Remarque :

- Selon la qualité des enveloppes, l'environnement d'impression ou la procédure d'impression, les enveloppes risquent d'être froissées. Effectuez un test avant de lancer l'impression de plusieurs enveloppes.
- La fonction d'impression recto verso n'est pas disponible pour les enveloppes.
- Si vous ne chargez pas les enveloppes dans le bac BM immédiatement après les avoir sorties de leur emballage, celles-ci risquent de se gonfler. Pour éviter les bourrages, aplatissez les enveloppes comme indiqué ci-après avant de les charger dans le bac BM.



- Si vous ne parvenez pas à charger correctement les enveloppes, tentez de réduire le nombre d'enveloppes chargées pour résoudre le problème.

papier épais**Alimentation papier disponible**

- Bac BM
- Bacs à papier inférieurs

Paramètres du pilote d'impression**Bac BM**

	Paramètres du pilote d'impression
Paper Size (Format papier)	A4, A5, A6, B5, LT, HLT, LGL, GLT, GLG, EXE, F4
Paper Source (Alimentation)	MP Tray (Bac BM)
Paper Type (Type de support)	Thick (Épais) (papier dont le grammage est compris entre 106 et 163 g/m ²), Extra Thick (Très épais) (papier dont le grammage est compris entre 164 et 216 g/m ²)

Bacs à papier inférieurs

	Paramètres du pilote d'impression
Paper Size (Format papier)	A4, A5, A6* ¹ , B5, LT, HLT, LGL, GLT, GLG, EXE, F4
Paper Source (Alimentation)	Cassette 1 (Bac 1), Cassette 2 (Bac 2)* ² , Cassette 3 (Bac 3)* ² * ³ , Cassette 4 (Bac 4)* ² * ³
Paper Type (Type de support)	Thick (Épais) (papier dont le grammage est compris entre 106 et 163 g/m ²), Extra Thick (Très épais) (papier dont le grammage est compris entre 164 et 216 g/m ²)

*¹ Uniquement disponible sur: Cassette 1 (Bac 1).

*² Uniquement disponible lorsque l'unité papier en option est installée.

*³ Uniquement disponible sur: AL-M400 Series.

Remarque :

- La fonction d'impression recto verso n'est pas disponible pour le format Extra Thick (Très épais).
- Si vous imprimez en mode recto verso manuel, assurez-vous que le papier n'est pas recourbé.

Format personnalisé**Alimentation papier disponible**

- Bac BM
- Bacs à papier inférieurs

Paramètres du pilote d'impression**Bac BM**

	Paramètres du pilote d'impression
Paper Size (Format papier)	User Defined Size (Format personnalisé)*
Paper Source (Alimentation)	MP Tray (Bac BM)
Paper Type (Type de support)	Plain (Standard), Semi-Thick (Semi-épais), Preprinted (Pré-imprimé), Letterhead (En tête), Recycled (Recyclé), Color (Couleur), Labels (Étiquettes), Thick (Épais), Extra Thick (Très épais), Special (Fond d'impression)

* 76,2 × 127 mm au minimum et 215,9 × 355,6 mm au maximum.

Bacs à papier inférieurs

	Paramètres du pilote d'impression
Paper Size (Format papier)	User Defined Size (Format personnalisé)* ¹
Paper Source (Alimentation)	Cassette 1 (Bac 1), Cassette 2 (Bac 2)* ² , Cassette 3 (Bac 3)* ² * ³ , Cassette 4 (Bac 4)* ² * ³
Paper Type (Type de support)	Plain (Standard), Semi-Thick (Semi-épais), Preprinted (Pré-imprimé), Letterhead (En tête), Recycled (Recyclé), Color (Couleur), Labels (Étiquettes), Thick (Épais), Extra Thick (Très épais), Special (Fond d'impression)

*¹ 76,2 × 127 mm au minimum et 215,9 × 355,6 mm au maximum pour Cassette 1 (Bac 1)

139,7 × 210 mm au minimum et 215,9 × 355,6 mm au maximum pour Cassette 2 (Bac 2), Cassette 3 (Bac 3) et Cassette 4 (Bac 4)

*² Uniquement disponible lorsque l'unité papier en option est installée.

*³ Uniquement disponible sur: AL-M400 Series.

Remarque :

- Selon la qualité du papier de format non standard, l'environnement d'impression ou la procédure d'impression, le papier risque de se positionner de travers. Effectuez un test avant de lancer l'impression d'un lot de papier de format non standard.
- La fonction d'impression recto verso n'est pas disponible pour le format Extra Thick (Très épais).
- Sous Windows, accédez au pilote d'impression, puis sélectionnez **User Defined Size (Format personnalisé)** dans la liste Paper Size (Format papier) de l'onglet Basic Settings (Principal). Dans la boîte de dialogue User defined Paper Size (Format personnalisé), définissez les paramètres Paper Width (Largeur papier), Paper Length (Longueur papier) et Unit (Unité) en fonction du papier personnalisé. Cliquez ensuite sur **OK** pour enregistrer la taille de votre papier personnalisé.
- Il est uniquement possible d'utiliser les formats de papier avec le pilote d'impression avec lequel ils ont été enregistrés. Les paramètres ne sont disponibles que pour l'imprimante pour laquelle ils ont été enregistrés, même si le pilote d'impression est configuré pour plusieurs imprimantes.
- Lors du partage de l'imprimante au niveau d'un réseau, vous ne pouvez pas créer de User Defined Size (Format personnalisé) au niveau du client.
- Si vous ne pouvez pas utiliser le pilote d'impression comme expliqué ci-dessus, définissez ce paramètre au niveau de l'imprimante en accédant au Printing Menu (Menu Impression) du panneau de contrôle, puis en sélectionnant CTM (personnalisé) comme paramètre Page Size (Format Papier).

Annulation d'un travail d'impression

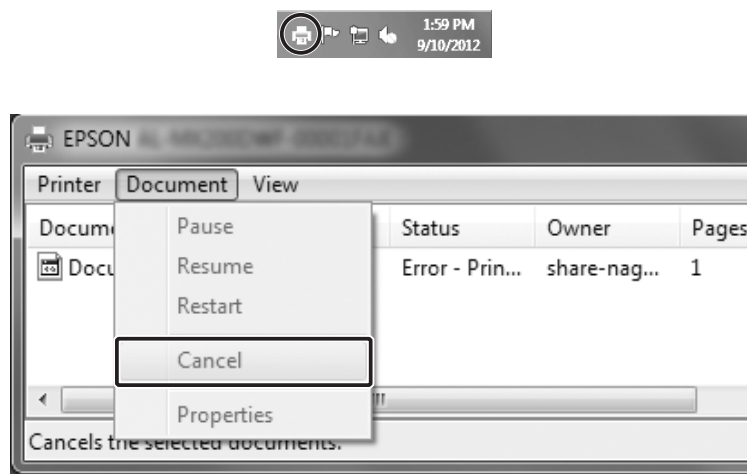
Depuis l'imprimante

Pour annuler un travail d'impression sur le panneau de contrôle de l'imprimante, reportez-vous à la section « Annulation de l'impression » à la page 117.

Depuis l'ordinateur

Pour les utilisateurs de Windows

Double-cliquez sur l'icône de votre imprimante dans la barre des tâches. Sélectionnez le travail dans la liste, puis cliquez sur **Cancel (Annuler)** dans le menu Document.



Définition de la qualité d'impression

Vous pouvez modifier la qualité d'impression grâce aux paramètres du gestionnaire d'impression.

Le paramètre Automatic (Automatique) vous permet de sélectionner un mode d'impression adapté à vos objectifs d'impression. Le pilote d'impression sélectionne les paramètres optimaux en fonction du mode d'impression sélectionné. Le paramètre Advanced (Avancé) vous permet de disposer de davantage d'options de paramétrage.

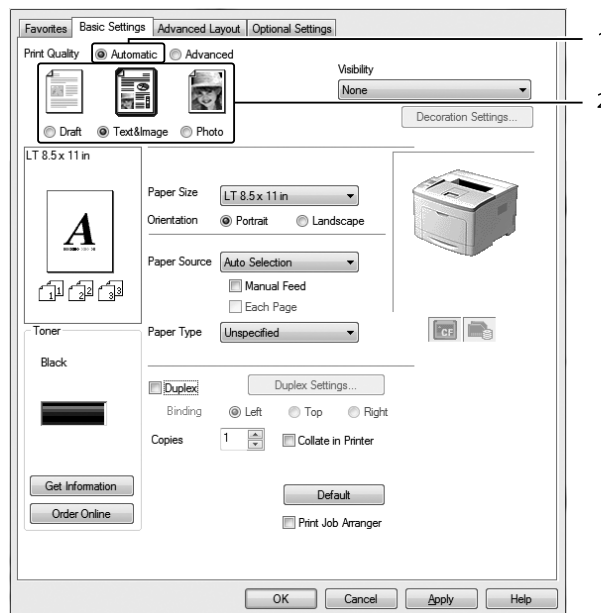
Remarque :

L'aide en ligne du gestionnaire d'impression fournit des informations détaillées sur les paramètres de l'imprimante.

Utilisation du paramètre Automatique

Pour les utilisateurs de Windows

1. Cliquez sur l'onglet **Basic Settings (Principal)**.
2. Cliquez sur **Automatic (Automatique)**, puis choisissez la qualité d'impression souhaitée.



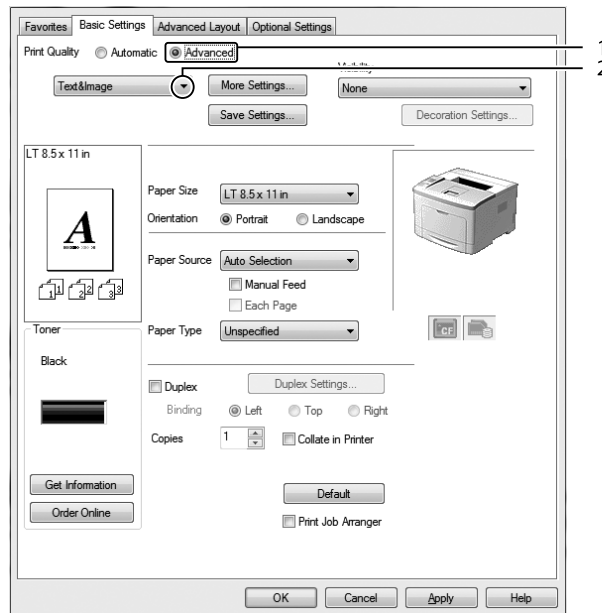
3. Cliquez sur **OK**.

Utilisation du paramètre Avancé

Pour les utilisateurs de Windows

1. Cliquez sur l'onglet **Basic Settings (Principal)**.

- Sélectionnez **Advanced (Avancé)**. Choisissez ensuite le paramètre approprié dans la liste en fonction du type de document ou d'image à imprimer.



Lorsque vous choisissez un paramètre prédéfini, les autres paramètres tels que Print Quality (Qualité) et Graphics (Graphiques) sont définis automatiquement. Les modifications sont affichées dans la liste des paramètres sélectionnés dans la boîte de dialogue Setting Information (Déf. infos). Cette boîte de dialogue s'affiche lorsque vous cliquez sur le bouton **Setting Info (Déf. infos)** sous l'onglet Optional Settings (Options).

Personnalisation des paramètres d'impression

Si vous devez modifier des paramètres détaillés, sélectionnez-les manuellement.

Pour les utilisateurs de Windows

- Cliquez sur l'onglet **Basic Settings (Principal)**.
- Sélectionnez **Advanced (Avancé)**, puis cliquez sur **More Settings (Plus d'options)**.
- Définissez les paramètres adaptés. Pour plus d'informations sur chaque paramètre, reportez-vous à l'aide en ligne.
- Cliquez sur **OK**.

Enregistrement des paramètres

Vous pouvez enregistrer les paramètres personnalisés.

Remarque :

- Vous ne pouvez pas utiliser le nom d'un paramètre prédéfini pour vos paramètres personnalisés.
- Il est uniquement possible d'utiliser les paramètres personnalisés avec le pilote d'impression avec lequel ils ont été enregistrés. Les paramètres ne sont disponibles que pour l'imprimante pour laquelle ils ont été enregistrés, même si le pilote d'impression est configuré pour plusieurs imprimantes.
- Vous ne pouvez pas supprimer des paramètres prédéfinis.

Pour les utilisateurs de Windows

Remarque :

Si l'imprimante est partagée au sein d'un réseau, l'option *Save Settings (Enregistrer)* est grisée et vous ne pouvez pas créer de paramètre personnalisé au niveau du client.

1. Cliquez sur l'onglet **Basic Settings (Principal)**.
2. Sélectionnez **Advanced (Avancé)**, puis cliquez sur **Save Settings (Enregistrer)** pour ouvrir la boîte de dialogue Custom Settings (Configuration personnalisée).
3. Saisissez le nom de vos paramètres personnalisés dans la zone Name (Nom), puis cliquez sur **Save (Enregistrer)**.

Vos paramètres s'affichent dans la liste déroulante qui apparaît lorsque vous sélectionnez Advanced (Avancé) sous l'onglet Basic Settings (Principal).

Remarque :

Pour supprimer un paramètre personnalisé, suivez les étapes 1 et 2, sélectionnez le paramètre dans la boîte de dialogue Custom Settings (Configuration personnalisée), puis cliquez sur **Delete (Supprimer)**.

La boîte de dialogue More Settings (Plus d'options) vous permet de créer de nouveaux paramètres. Lors de la création de nouveaux paramètres, l'option Custom Settings (Configuration personnalisée) apparaît dans la liste sous l'onglet Basic Settings (Principal). Le paramètre original n'est alors pas écrasé. Enregistrez les nouveaux paramètres sous un nouveau nom.

Mode d'économie de toner

Pour réduire la quantité de toner utilisée lors de l'impression de documents, vous pouvez imprimer des brouillons en mode Toner Save (Economie de toner).

Pour les utilisateurs de Windows

1. Cliquez sur l'onglet **Basic Settings (Principal)**.
2. Sélectionnez **Advanced (Avancé)**, puis cliquez sur **More Settings (Plus d'options)** pour ouvrir la boîte de dialogue More Settings (Plus d'options).
3. Activez la case à cocher **Toner Save (Economie de toner)**, puis cliquez sur **OK**.

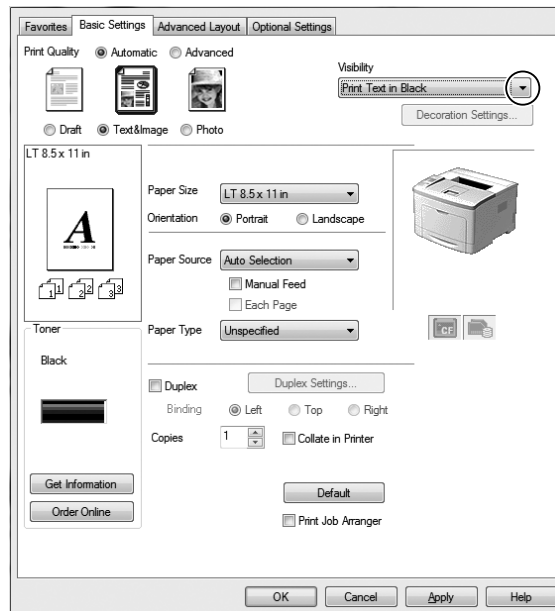
Amélioration de la clarté des documents couleur

Impression de texte en noir pour plus de clarté

Lorsque vous imprimez un document couleur, vous pouvez améliorer la lisibilité du texte en l'imprimant en noir.

1. Cliquez sur l'onglet **Basic Settings (Principal)**.

2. Sélectionnez **Print Text in Black (Imprimer le texte en noir)** dans la liste déroulante Visibility (Visibilité).



3. Cliquez sur **OK**.

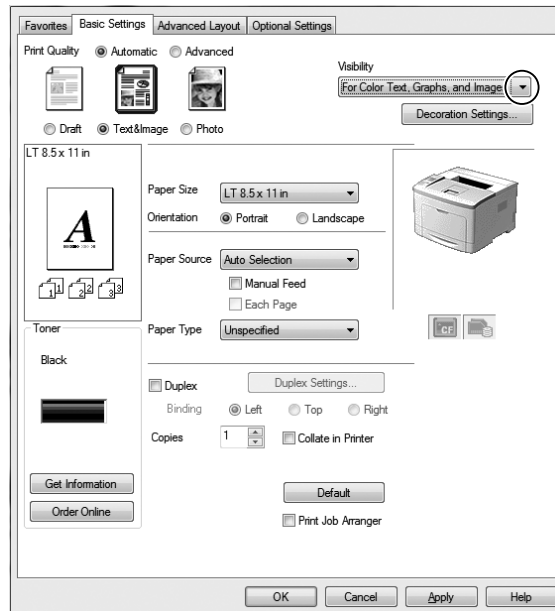
Amélioration de la qualité des documents couleur

Lorsque vous imprimez un document couleur, vous pouvez améliorer la qualité du document en accentuant le noir dans le texte, les graphiques et les images lors de l'impression.

Remarque :

- Cette fonction est uniquement disponible pour Microsoft Office Excel, Word et PowerPoint sous Windows XP, 2003, 2007 et 2010.
- Attribuez au paramètre **Grayscale (Nuances de gris)** la valeur **On (Activé)** lorsque vous imprimez à partir de Microsoft PowerPoint.
- Le texte dont la taille est supérieure ou égale à 96 pt ne peut pas être amélioré.
- Les images, telles que des photos, figurant dans les données à imprimer peuvent être de qualité inférieure.
- La vitesse d'impression peut être réduite.
- La quantité de toner consommée peut augmenter avec certains documents couleur.

1. Cliquez sur l'onglet **Basic Settings (Principal)**.
2. Sélectionnez **For Color Text, Graphs, and Images (Pour le texte, les graphiques et les images en couleur)** dans la liste déroulante **Visibility (Visibilité)**.



Remarque :

Vous pouvez sélectionner **For Color Text (Pour le texte en couleur)** lorsque vous imprimez uniquement du texte et **For Color Graphs and Images (Pour les graphiques et les images en couleur)** lorsque vous n'avez pas besoin d'améliorer le texte.

3. Cliquez sur **Decoration Settings (Paramètres de décoration)** et sélectionnez les paramètres appropriés dans la boîte de dialogue Decoration Settings (Paramètres de décoration).

Réglage de l'épaisseur des lignes fines

Vous pouvez augmenter l'épaisseur des lignes fines pour les rendre plus visibles.

1. Cliquez sur l'onglet **Basic Settings (Principal)**.
2. Sélectionnez **Advanced (Avancé)**, puis cliquez sur **More Settings (Plus d'options)** pour ouvrir la boîte de dialogue More Settings (Plus d'options).

3. Activez la case à cocher **Dot Correction (Précision d'alignement des points)**, puis cliquez sur **OK**.

La fonction Dot Correction (Précision d'alignement des points) est activée par défaut.

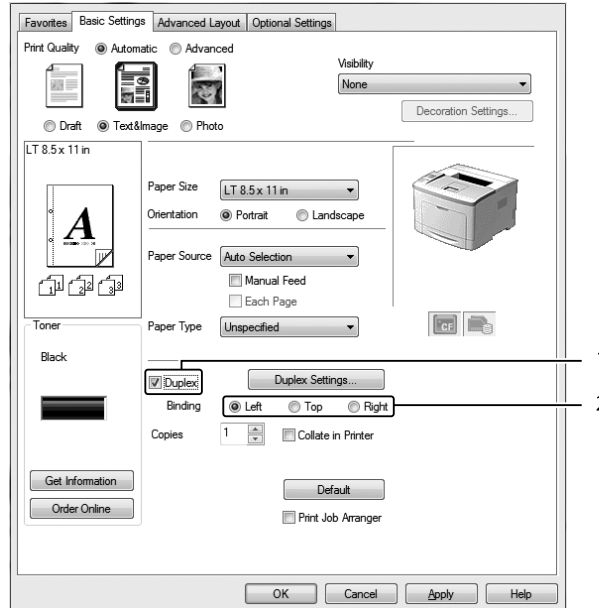
Définition de la disposition avancée

Impression recto verso

Cette fonction permet d'imprimer automatiquement des deux côtés du papier en installant l'unité recto verso en option.

Pour les utilisateurs de Windows

1. Cliquez sur l'onglet **Basic Settings (Principal)**.
2. Activez la case à cocher **Duplex (Recto/Verso)**, puis sélectionnez l'option **Left (Gauche)**, **Top (Haut)** ou **Right (Droite)** pour la position de la reliure.



3. Si vous souhaitez définir des paramètres détaillés, cliquez sur **Duplex Settings (Configurer Recto/Verso)** pour ouvrir la boîte de dialogue Duplex Settings (Configurer Recto/Verso).

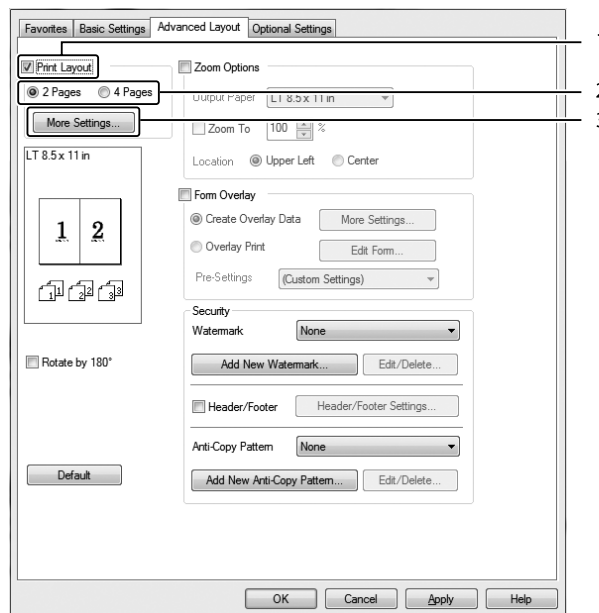
4. Définissez les paramètres adaptés. Pour plus d'informations sur chaque paramètre, reportez-vous à l'aide en ligne.
5. Cliquez sur **OK**.

Modification de l'organisation d'une impression

Cette fonction vous permet d'imprimer plusieurs pages sur des feuilles de papier simples.

Pour les utilisateurs de Windows

1. Cliquez sur l'onglet **Advanced Layout (Disposition avancée)**.
2. Activez la case à cocher **Print Layout (Organisation)** et sélectionnez le nombre de pages que vous souhaitez imprimer sur une feuille de papier.
3. Si vous souhaitez définir des paramètres détaillés, cliquez sur **More Settings (Plus d'options)**. La boîte de dialogue Print Layout Settings (Configurer organisation) s'affiche.



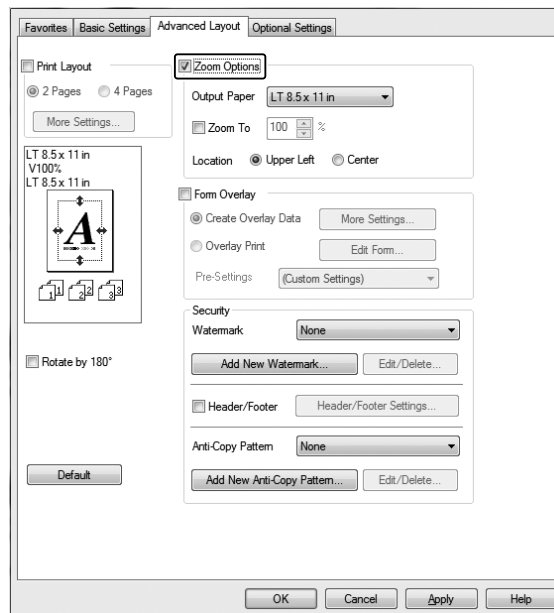
4. Définissez les paramètres adaptés. Pour plus d'informations sur chaque paramètre, reportez-vous à l'aide en ligne.
5. Cliquez sur **OK**.

Redimensionnement des impressions

Cette fonction vous permet d'agrandir ou de réduire le document.

Pour les utilisateurs de Windows

1. Cliquez sur l'onglet **Advanced Layout (Disposition avancée)**.
2. Activez la case à cocher **Zoom Options (Impression proportionnelle)**.



3. Si vous souhaitez redimensionner automatiquement les pages en fonction du papier utilisé pour l'impression, sélectionnez la taille de papier souhaitée dans la liste déroulante Output Paper (Format papier).
Si vous souhaitez redimensionner les pages conformément à un taux d'agrandissement précis, activez la case à cocher **Zoom To (Zoom à)** et définissez le pourcentage d'agrandissement. Vous pouvez également sélectionner le format de papier imprimé.
4. Sélectionnez **Upper Left (Haut-Gauche)** (pour imprimer une image réduite en haut à gauche de la page) ou **Center (Centre)** (pour imprimer une image réduite centrée) dans la section Location (Position).

Remarque :

Ce paramètre n'est pas disponible lorsque la case à cocher **Zoom To (Zoom à)** est activée.

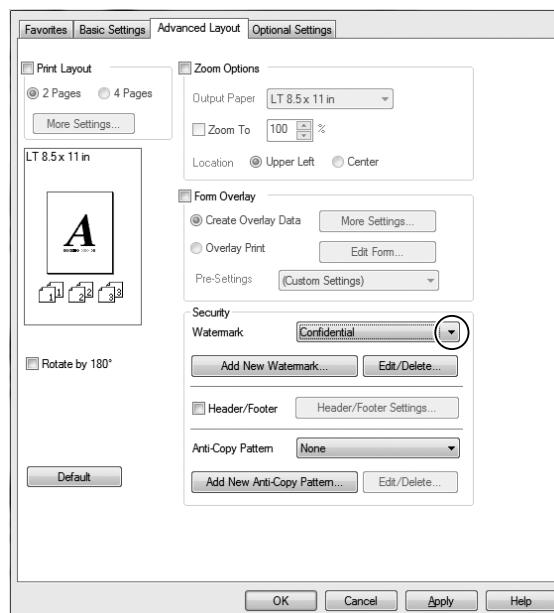
5. Cliquez sur **OK**.

Impression de filigranes

Cette fonction vous permet d'imprimer un filigrane, basé sur un texte ou une image, sur le document.

Pour les utilisateurs de Windows

1. Cliquez sur l'onglet **Advanced Layout (Disposition avancée)**.
2. Sélectionnez le filigrane que vous souhaitez utiliser dans la liste déroulante Watermark (Filigrane).



3. Si vous souhaitez définir des paramètres détaillés, cliquez sur **Edit/Delete (Editer/Supprimer)**, puis définissez les paramètres adaptés. Pour plus d'informations sur chaque paramètre, reportez-vous à l'aide en ligne.
4. Cliquez sur **OK**.

Création d'un filigrane

Pour les utilisateurs de Windows

1. Cliquez sur l'onglet **Advanced Layout (Disposition avancée)**.

2. Cliquez sur **Add New Watermark (Ajouter un nouveau filigrane)**.
3. Sélectionnez **Text (Texte)** ou **BMP**, puis attribuez un nom au nouveau filigrane dans la zone Name (Nom).
4. Si vous sélectionnez **Text (Texte)**, saisissez le texte du filigrane dans la zone Text (Texte). Si vous sélectionnez **BMP**, sélectionnez le fichier BMP à utiliser, puis cliquez sur **Open (Ouvrir)**.
5. Cliquez sur **OK**.

Remarque :

- Vous pouvez enregistrer jusqu'à 10 filigranes originaux.
- Pour modifier le filigrane enregistré, cliquez sur **Edit/Delete (Editer/Supprimer)** sous l'onglet *Advanced Layout (Disposition avancée)*, sélectionnez le filigrane à modifier dans la zone Name (Nom) et définissez les paramètres adaptés, puis cliquez sur **OK**.
- Pour supprimer le filigrane enregistré, cliquez sur **Edit/Delete (Editer/Supprimer)** sous l'onglet *Advanced Layout (Disposition avancée)*, sélectionnez le filigrane à supprimer dans la zone Name (Nom), puis cliquez sur **Delete (Supprimer)**.
- Les filigranes peuvent uniquement être utilisés avec le pilote d'impression avec lequel ils ont été enregistrés. Les paramètres ne sont disponibles que pour l'imprimante pour laquelle ils ont été enregistrés, même si le pilote d'impression est configuré pour plusieurs imprimantes.
- Lors du partage de l'imprimante au niveau d'un réseau, vous ne pouvez pas créer de filigrane défini par l'utilisateur au niveau du client.

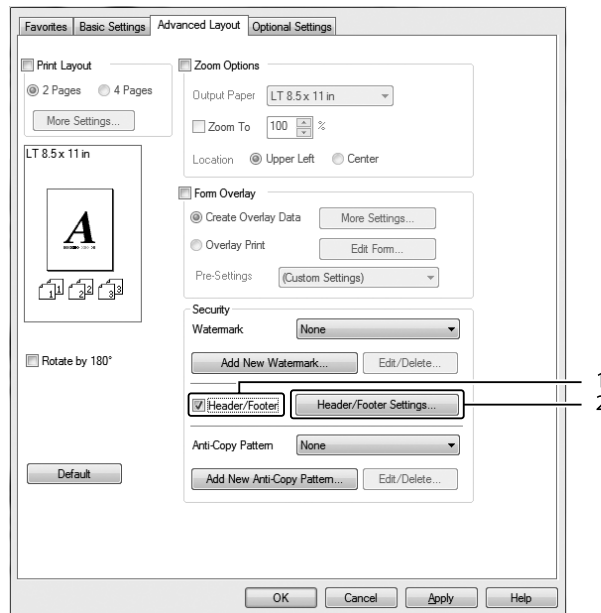
Impression d'en-têtes et de pieds de page

Cette fonction vous permet d'imprimer le nom de l'utilisateur, le nom de l'ordinateur, la date, l'heure ou le numéro d'assemblage en haut ou en bas de chaque page d'un document.

Pour les utilisateurs de Windows

1. Cliquez sur l'onglet **Advanced Layout (Disposition avancée)**.

2. Activez la case à cocher **Header/Footer (En-tête/Pied de page)**, puis cliquez sur **Header/Footer Settings (Configuration de l'en-tête/du pied de page)**.



3. Sélectionnez les éléments dans la liste déroulante.

Remarque :

- Si vous sélectionnez **Collate Number (Assembler le numéro)**, le nombre de copies est imprimé.
- Lorsque vous utilisez la fonction de gestion des jobs, vous ne pouvez pas sélectionner Collate Number (Assembler le numéro).

4. Cliquez sur **OK**.

Impression avec un fond de page

Cette fonction vous permet d'imprimer un en-tête ou un fond de page standard sur le document original.

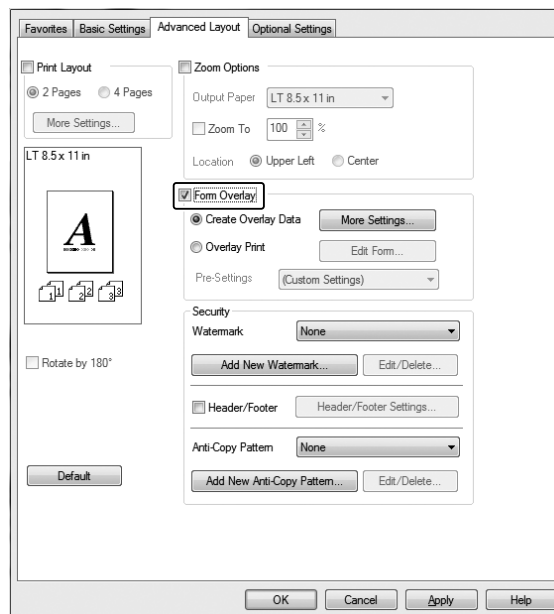
Remarque :

- Cette fonction est uniquement destinée à Windows.

- ❑ La fonction de fond de page est uniquement disponible lorsque l'option **High Quality (Printer) (Haute qualité (Imprimante))** est sélectionnée pour le Printing Mode (Mode d'impression) dans la boîte de dialogue Extended Settings (Configuration avancée) sous l'onglet Optional Settings (Options).

Création d'un fond de page

1. Cliquez sur l'onglet **Advanced Layout (Disposition avancée)**.
2. Activez la case à cocher **Form Overlay (Fond de page)**.



3. Sélectionnez **Create Overlay Data (Création d'un fond de page)**, puis cliquez sur **More Settings (Plus d'options)**. La boîte de dialogue Create Form (Créer un formulaire) s'affiche.
4. Saisissez le nom du fond de page dans la zone Form Name (Nom du formulaire) et sa description dans la zone Description.
5. Sélectionnez **Foreground Document (Document au premier plan)** ou **Background Document (Document à l'arrière-plan)** pour indiquer si le fond de page doit être imprimé au premier plan ou en arrière-plan du document.
6. Activez la case à cocher **Assign to Paper Source (Affecter à alimentation)** pour afficher le nom du fond de page dans la liste déroulante Paper Source (Alimentation) sous l'onglet Basic Settings (Principal).

7. Cliquez sur **OK**.

Remarque :

- Pour modifier les paramètres des données de fond de page créées, accédez au pilote d'impression et suivez les étapes 1 et 2 décrites précédemment. A l'étape 3, vous devez cependant sélectionner **Overlay Print (Impression du fond de page)**, puis cliquer sur **Edit Form (Editer le formulaire)**.
- Les 9 caractères suivants ne peuvent pas être utilisés dans les noms de fond de page : \ / : * ? " < > |.

Impression d'un document disposant d'un fond de page

Vous pouvez sélectionner les données de fond de page enregistrées dans la liste déroulante Paper Source (Alimentation) sous l'onglet Basic Settings (Principal). Pour l'enregistrement des données de fond de page sous Paper Source (Alimentation), reportez-vous à l'étape 6 de la section « Création d'un fond de page » à la page 57.

Si les données de fond de page ne sont pas enregistrées sous Paper Source (Alimentation) ou si vous souhaitez définir des paramètres détaillés, procédez comme suit.

1. Cliquez sur l'onglet **Advanced Layout (Disposition avancée)**.
2. Activez la case à cocher **Form Overlay (Fond de page)**.
3. Activez la case à cocher **Overlay Print (Impression du fond de page)**, puis cliquez sur **More Settings (Plus d'options)**. La boîte de dialogue Form Selection (Sélection d'un formulaire) s'affiche.
4. Définissez les paramètres adaptés. Pour plus d'informations sur chaque paramètre, reportez-vous à l'aide en ligne.

Remarque :

Si vous ne parvenez pas à sélectionner le fonds de page à partir de l'application, accédez au pilote d'impression à partir du système d'exploitation. Pour plus d'informations, reportez-vous à la section « Accès au pilote d'impression » à la page 181.

5. Cliquez sur **OK**.

Enregistrement des paramètres prédéfinis d'un fond de page

Cette fonction vous permet d'enregistrer les paramètres définis sous « Création d'un fond de page » à la page 57.

1. Dans la boîte de dialogue Form Selection (Sélection d'un formulaire), cliquez sur **Save/Delete (Enregistrer/Supprimer)**. Pour ouvrir la boîte de dialogue, reportez-vous à la section « Impression d'un document disposant d'un fond de page » à la page 58.
2. Saisissez le nom des paramètres prédéfinis dans la zone Form Pre-Settings Name (Nom des paramètres prédéfinis du formulaire), puis cliquez sur **Save (Enregistrer)**. Le nom des paramètres prédéfinis apparaît dans la liste déroulante Form Pre-Settings (Paramètres prédéfinis du formulaire) de la boîte de dialogue Form Selection (Sélection d'un formulaire).
3. Cliquez sur **OK**. Le nom des paramètres prédéfinis apparaît dans la liste déroulante Pre-Settings (Paramètres prédéfinis) de la boîte de dialogue Advanced Layout (Disposition avancée).

Remarque :

- Pour supprimer les paramètres prédéfinis d'un fond de page, suivez l'étape 1, sélectionnez le nom des paramètres prédéfinis que vous souhaitez supprimer dans la liste déroulante Form Pre-Settings (Paramètres prédéfinis du formulaire), cliquez sur **Delete (Supprimer)**, puis sur **OK**.*
- Vous pouvez enregistrer un maximum de 20 paramètres prédéfinis.*

Impression de documents interdits de copie

Cette fonction vous permet d'imprimer des documents en tant que documents interdits de copie. Lorsque vous essayez de copier un document interdit de copie, le mot « COPY » est imprimé plusieurs fois sur le document.

Remarque :

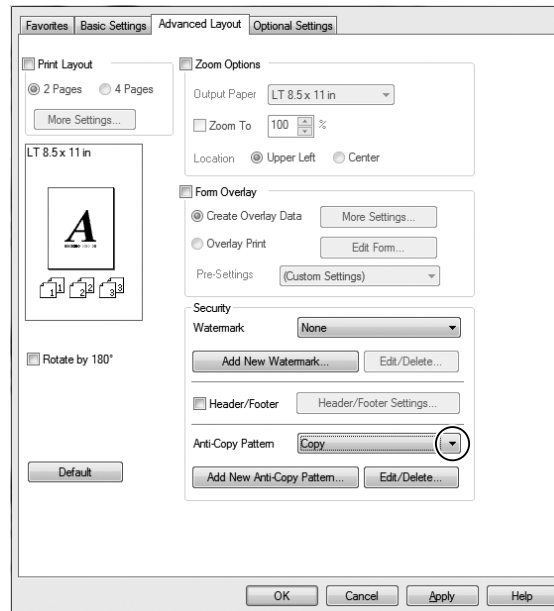
- Epson ne garantit pas que l'utilisation de cette fonction protège des fuites d'informations et autres dommages. De même, Epson ne garantit pas que les caractères masqués apparaîtront à chaque fois.*
- Il est possible que la tonalité de l'écran soit trop foncée, que les caractères masqués ne soient pas imprimés sur l'intégralité du document ou n'apparaissent pas sur les photocopies, selon les modèles, paramètres et associations de photocopieurs, télécopieurs, périphériques d'entrée, tels que les appareils photo numériques et les scanners, périphériques de sortie, tels que les imprimantes, mais également les paramètres du pilote d'impression du produit et l'état des consommables, tels que le toner et le type de papier de sortie.*

Pour les utilisateurs de Windows

Remarque :

*Avec cette fonction, le paramètre Print Quality (Qualité) passe à **Fine (Fin)** et le paramètre Toner Save (Economie de toner) est désactivé. La fonction Form Overlay (Fond de page) est également désactivée.*

1. Cliquez sur l'onglet **Advanced Layout (Disposition avancée)**.
2. Sélectionnez **Copy (Copie)** dans la liste déroulante Anti-Copy Pattern (Protect. contre copie).



3. Si vous souhaitez définir des paramètres détaillés, cliquez sur **Edit/Delete (Editer/Supprimer)**, puis définissez les paramètres adaptés. Pour plus d'informations sur chaque paramètre, reportez-vous à l'aide en ligne.
4. Cliquez sur **OK**.

Impression de plusieurs travaux d'impression en même temps

Cette fonction vous permet d'imprimer plusieurs documents créés par différentes applications en spécifiant divers paramètres, tels que l'ordre de l'impression, l'impression recto verso et l'organisation de l'impression.

1. Cliquez sur l'onglet **Basic Settings (Principal)**.
2. Activez la case à cocher **Print Job Arranger (Outil d'organisation des travaux d'impression)**.
3. Cliquez sur **OK**.

L'écran Print Job Arranger (Outil d'organisation des travaux d'impression) s'affiche lorsqu'un travail d'impression est exécuté. Définissez les paramètres adaptés. Pour plus d'informations, reportez-vous à l'aide de Print Job Arranger (Outil d'organisation des travaux d'impression).

Utilisation de la fonction Gestion des jobs

Cette fonction vous permet de stocker des travaux d'impression dans la mémoire de l'imprimante et de procéder à leur impression ultérieurement, directement à partir du panneau de contrôle de l'imprimante. Vous pouvez associer un mot de passe au travail d'impression de manière à ce que le document imprimé ne puisse pas être visualisé par d'autres personnes.

Cette fonction utilise les types de mémoire d'imprimante suivants.

Disque de stockage de l'imprimante	Description
CompactFlash*	Vous devez installer la mémoire CompactFlash en option au niveau de votre imprimante pour utiliser la fonction Reserve Job (Gestion des jobs). Assurez-vous que la mémoire CompactFlash est correctement reconnue par le pilote d'impression avant de commencer à utiliser la fonction Reserve Job (Gestion des jobs). La mémoire CompactFlash doit être au moins de 4 Go.
RAM Disk (Disque virtuel)	<p>Vous devez installer une mémoire supplémentaire au niveau de votre imprimante pour utiliser la fonction Gestion des jobs.</p> <p>Pour activer le disque virtuel, vous devez affecter au paramètre RAM Disk (Disque RAM) sur le panneau de contrôle la valeur Normal ou Maximum. Pour plus d'informations sur l'augmentation de la mémoire de votre imprimante, reportez-vous à la section « Installation d'un module mémoire » à la page 125.</p> <p>Une fois le module mémoire installé, vous devez mettre les informations relatives à l'option à jour. Reportez-vous à la section « Configuration des options » à la page 183.</p> <p>AL-M400 Series : Lorsque l'imprimante est équipée à la fois d'une mémoire CompactFlash et d'un disque virtuel, la mémoire CompactFlash est prioritaire et le disque virtuel n'est pas disponible.</p>

* Uniquement disponible sur: AL-M400 Series.

Le tableau suivant récapitule les options de la fonction Reserve Job (Gestion des jobs).

Option de la fonction Reserve Job (Gestion des jobs)	Description
Re-Print Job (Réimprimer le job)	Vous permet d'imprimer le travail immédiatement et de le stocker dans la mémoire de l'imprimante. Vous pouvez imprimer le même travail plusieurs fois.
Verify Job (Vérifier le job)	Vous permet d'imprimer immédiatement une copie pour en vérifier le contenu. Vous pouvez ensuite imprimer plusieurs copies.
Stored Job (Job enregistré)*	<p>Vous permet de stocker le travail d'impression dans la mémoire de l'imprimante sans l'imprimer.</p> <p>Remarque : <i>Cette option n'est pas disponible si vous avez installé le disque RAM en option.</i></p>
Confidential Job (Job confidentiel)	Vous permet d'associer un mot de passe au travail d'impression. Saisissez le mot de passe sur le panneau de contrôle de l'imprimante pour procéder à l'impression du travail.

* Uniquement disponible sur: AL-M400 Series.

Envoi du travail d'impression

Pour les utilisateurs de Windows

1. Cliquez sur l'onglet **Optional Settings (Options)**, puis cliquez sur **Reserve Jobs Settings (Paramètres de gestion des jobs)**. La boîte de dialogue Reserve Jobs Settings (Paramètres de gestion des jobs) s'affiche.
2. Activez la case à cocher **Reserve Job On (Activer la gestion des jobs)**, puis sélectionnez **Re-Print Job (Réimprimer le job)**, **Verify Job (Vérifier le job)** ou **Confidential Job (Job confidentiel)**.
3. Saisissez les noms de l'utilisateur et du travail d'impression dans les zones de texte correspondantes. Si vous avez sélectionné **Confidential Job (Job confidentiel)**, entrez un mot de passe à quatre chiffres dans la zone de texte du mot de passe pour définir le mot de passe.

Remarque :

*Si vous voulez créer une miniature de la première page d'un travail, activez la case à cocher **Create a thumbnail (Créer une miniature)**. Il est possible d'accéder aux miniatures à l'aide d'un navigateur Web en saisissant <http://> suivi de l'adresse IP du serveur d'impression interne.*

4. Cliquez sur **OK**.

Remarque :

La touche OK est disponible une fois le nom d'utilisateur et le nom du travail entrés.

Si vous avez sélectionné **Re-Print Job (Réimprimer le job)**, l'imprimante imprime votre document.
Si vous avez sélectionné **Verify Job (Vérifier le job)**, l'imprimante imprime une copie de votre document.

Pour imprimer ou supprimer ces données à l'aide du panneau de contrôle de l'imprimante, reportez-vous à la section « Impression et suppression des données des travaux enregistrés » à la page 115.

Chapitre 3

Utilisation du panneau de contrôle

Utilisation des menus du panneau de contrôle

Quand définir les paramètres du panneau de contrôle ?

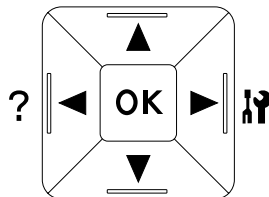
Les paramètres du pilote d'impression annulent généralement les paramètres définis à l'aide du panneau de contrôle.

Vous devez définir les paramètres suivants à l'aide du panneau de contrôle, ils ne peuvent en effet pas être définis dans le pilote d'impression.

- Paramètres permettant de sélectionner les modes d'émulation et le mode IES (Intelligent Emulation Switching)
- Paramètres permettant de sélectionner un canal et de configurer l'interface
- Paramètres permettant de définir la taille de la mémoire tampon utilisée pour recevoir les données

Méthode d'accès aux menus du panneau de contrôle

1. Appuyez sur la touche ► **Droite** pour accéder aux menus du panneau de contrôle.



2. Utilisez les touches ▲ **Haut** et ▼ **Bas** pour faire défiler les menus.
3. Appuyez sur la touche ► **Droite** pour afficher les éléments d'un menu. Selon le menu, l'écran LCD affiche un élément et le paramètre actuel (◆YYYY=ZZZZ), ou uniquement un élément (◆YYYY).
4. Utilisez les touches ▲ **Haut** et ▼ **Bas** pour faire défiler les éléments ou appuyez sur la touche ◀ **Gauche** pour retourner au niveau précédent.

5. La touche ► **Droite** vous permet d'effectuer l'opération indiquée par une option, par exemple l'impression d'une feuille d'état de la configuration ou la réinitialisation de l'imprimante, ou d'afficher les paramètres disponibles pour une option donnée, tels que les tailles de papier ou les modes d'émulation.

Utilisez les touches ▲ **Haut** et ▼ **Bas** pour faire défiler les paramètres disponibles, puis appuyez sur la touche ► **Droite** pour sélectionner un paramètre et retourner au niveau précédent. Utilisez la touche ◀ **Gauche** pour retourner au niveau précédent sans modifier le paramètre.

Remarque :

- ❑ Vous devez mettre l'imprimante hors tension, puis la remettre sous tension pour activer certains paramètres. Pour plus d'informations, reportez-vous à la section « Menus du panneau de contrôle » à la page 66.
 - ❑ Vous pouvez utiliser la touche **OK** à la place de la touche ► **Droite** à l'étape 3 ou 5.
6. Appuyez une ou plusieurs fois sur la touche ◀ **Gauche** pour quitter les menus du panneau de contrôle.

Procédure d'enregistrement des menus en tant que signets

Lorsque vous enregistrez des signets pour des menus que vous utilisez fréquemment, vous pouvez afficher les menus enregistrés en appuyant simplement sur la touche **OK** lorsque l'écran LCD affiche Ready (Prête).

Remarque :

Le nombre de menus pouvant être enregistrés sous forme de signets est limité à trois.

1. Affichez le menu à enregistrer. Pour plus d'informations, reportez-vous à la section « Méthode d'accès aux menus du panneau de contrôle » à la page 64.
2. Appuyez sur la touche **OK** pendant plus de deux secondes.

Le menu Add Bookmark (Ajouter signet) s'affiche.

Remarque :

Certains menus ne peuvent pas être enregistrés sous forme de signets. Si vous essayez de les enregistrer, Bookmark Failed (Échec signet) s'affiche.

3. Appuyez sur les touches ▲ **Haut** et ▼ **Bas** pour sélectionner le menu à supprimer, puis appuyez sur la touche ► **Droite**.

Remarque :

Pour enregistrer un nouveau menu, vous devez supprimer un des menus enregistrés sous forme de signets.

Si `Bookmark Registered` (Signet enregistré) s'affiche, le menu a été correctement enregistré sous forme de signet.

Remarque :

Pour rétablir les valeurs par défaut des menus enregistrés sous forme de signets, sélectionnez `SelectType Init` (`Init.SelectType`) dans le `Reset Menu` (Menu Réinitialiser) du panneau de contrôle.

Menus du panneau de contrôle

Remarque :

Certains menus et éléments s'affichent uniquement lorsqu'un dispositif en option adapté est installé ou qu'un paramètre correspondant a été défini.

Information Menu (Menu Informations)

Appuyez sur la touche **▼ Bas** ou **▲ Haut** pour sélectionner un élément. Appuyez ensuite sur la touche **► Droite** pour imprimer une feuille d'état ou une feuille d'échantillons de polices.

Élément	Valeurs
Print Configuration Status Sheet (Imprimer feuille état de la configuration)	-
Print Supplies Status Sheet (Imprimer feuille état des consommables)	-
Print Usage History Sheet (Imprimer la feuille historiq utilisation)	-
Reserve Job List (Liste des jobs)* ¹	-
Form Overlay List (Liste Fond de page)* ²	-
Network Status Sheet (Feuille état réseau)* ³ * ⁴	-
USB Extl/FStatusSht (F.Etat I/FextUSB) * ⁵	-
PS3 Status Sheet (Feuille d'état PS3)	-

Élément	Valeurs
PS3 Font List (Liste Polices PS3)	-
PCL Font Sample (Liste Polices PCL)	-
ESCP2 Font Sample (Liste Polices ESCP2)	-
FX Font Sample (Liste Polices FX)	-
I239X Font Sample (Liste Polices I239x)	-
Toner	E*****F (V*****P) à E F (V P)
Photocon (Photoconducteur)	E*****F (V*****P) à E F (V P)
Fuser Unit Life (Durée vie un. fusion)*6	E*****F (V*****P) à E F (V P)
Maintenance Unit Life (Durée vie un. maintenance)*2	E*****F (V*****P) à E F (V P)
Total Pages	0 à 99999999

*1 Uniquement disponible lorsque les travaux sont stockés à l'aide de la fonction Quick Print Job (Impression job).

*2 Uniquement disponible sur: AL-M400 Series.

*3 Uniquement disponible lorsque le paramètre Network I/F (I/F Réseau) dans le Network Menu (Menu Réseau) a la valeur On.

*4 Uniquement disponible sur: AL-M300DN et AL-M400 Series.

*5 Uniquement disponible lorsque l'imprimante est connectée à un périphérique USB prenant en charge le protocole D4, que l'imprimante est sous tension et que le paramètre USB I/F a la valeur On.

*6 Uniquement disponible sur: AL-M300 Series.

Print Configuration Status Sheet (Imprimer feuille état de la configuration)

Cette option permet d'imprimer une feuille indiquant les paramètres de l'imprimante et les options installées. Cette feuille permet de vérifier que les options ont été correctement installées.

Print Supplies Status Sheet (Imprimer feuille état des consommables)

Cette option permet d'imprimer une feuille affichant des informations relatives aux consommables.

Print Usage History Sheet (Imprimer la feuille historique utilisation)

Cette option permet d'imprimer une feuille affichant l'historique d'utilisation de l'imprimante.

Reserve Job List (Liste des jobs)

Cette option permet d'imprimer la liste des travaux d'impression en attente stockés dans la mémoire de l'imprimante.

Form Overlay List (Liste Fond de page) (AL-M400 Series uniquement)

Cette option permet d'imprimer la liste des fonds de page stockés dans la mémoire de l'imprimante.

Network Status Sheet (Feuille état réseau) (AL-M300DN et AL-M400 Series uniquement)

Cette option permet d'imprimer une feuille indiquant l'état de fonctionnement du réseau.

USB Extl/FStatusSht (F.Etat I/FextUSB)

Cette option permet d'imprimer une feuille indiquant l'état de fonctionnement de l'interface USB.

PS3 Status Sheet (Feuille d'état PS3)

Cette option permet d'imprimer une feuille d'information concernant le mode PS3, comme la version PS3.

PS3 Font List (Liste Polices PS3), PCL Font Sample (Liste Polices PCL), ESCP2 Font Sample (Liste Polices ESCP2), FX Font Sample (Liste Polices FX), I239X Font Sample (Liste Polices I239x)

Ces options permettent d'imprimer un échantillon des polices disponibles pour le mode d'émulation que vous avez sélectionné pour l'imprimante.

Toner

Le nombre d'astérisques (*) entre la lettre «E (V)» et la lettre «F (P)» indique la durée de vie restante des consommables. Si vous utilisez des consommables non d'origine, un point d'interrogation «?» s'affiche à la place de l'indicateur.

Photocon (Photoconducteur)

Le nombre d'astérisques (*) entre la lettre « E (V) » et la lettre « F (P) » indique la durée de vie restante du bloc photoconducteur.

Fuser Unit Life (Durée vie un. fusion) (AL-M300 Series uniquement)

Le nombre d'astérisques (*) entre la lettre « E (V) » et la lettre « F (P) » indique la durée de vie restante de l'unité de fusion.

Maintenance Unit Life (Durée vie un. maintenance) (AL-M400 Series uniquement)

Le nombre d'astérisques (*) entre la lettre « E (V) » et la lettre « F (P) » indique la durée de vie restante de l'unité de maintenance.

Total Pages

Cette option permet d'afficher le nombre total de pages imprimées.

Menu System Information (Infos système)

Les informations suivantes sont affichées.

- Main Version (Version princ.)
- MCU Version (Version MCU)
- Serial No (N° série)
- Memory (Mémoire)
- MAC Address (Adresse MAC)

Tray Menu (Menu Bac)

Élément	Paramètres (par défaut : en gras)
MP Tray Size (Format Bac BM)	A4 , A5, A6, B5, LT, HLT, LGL, GLT, GLG, EXE, F4, MON, DL, C6, CTM
MP Type (BM type)	Plain (Standard) , SemiThk (Semi épais), Preprinted (Pré-imp.), Letterhead (En tête), Recycled (Recyclé), Color (Couleur), Labels (Etiquettes), Thick (Épais), ExtraThk (Très épais), Envelope (Enveloppe), Special (Spécial)
Cassette1 Size (Taille Bac 1)	A4 , A5, A6, B5, LT, HLT, LGL, GLT, GLG, EXE, F4, CTM
Cassette2 Size (Taille Bac 2) ^{*1} / Cassette3 Size (Taille Bac 3) ^{*1 *2} / Cassette4 Size (Taille Bac 4) ^{*1 *2}	A4 , A5, B5, LT, HLT, LGL, GLT, GLG, EXE, F4, CTM
Cassette1 Type (Type Bac 1) / Cassette2 Type (Type Bac 2) ^{*1} / Cassette3 Size (Taille Bac 3) ^{*1 *2} / Cassette4 Size (Taille Bac 4) ^{*1 *2}	Plain (Standard) , SemiThk (Semi épais), Preprinted (Pré-imp.), Letterhead (En tête), Recycled (Recyclé), Color (Couleur), Labels (Etiquettes), Thick (Épais), ExtraThk (Très épais), Special (Spécial)

Élément	Paramètres (par défaut : en gras)
MP Tray AutoSel (Sél auto Bac BM)	On , Off
Cassette1 AutoSel (Sél auto Bac 1)/ Cassette2 AutoSel (Sél auto Bac 2)* ¹ / Cassette3 AutoSel (Sél auto Bac 3)* ¹ * ² / Cassette4 AutoSel (Sél auto Bac 4)* ¹ * ²	On , Off

*¹ Uniquement disponible lorsque l'unité papier en option est installée.

*² Uniquement disponible sur: AL-M400 Series.

MP Tray Size (Format Bac BM)

Cette option permet de choisir le format de papier souhaité.

MP Type (BM type)

Cette option permet de définir le type de papier chargé dans le bac BM.

Cassette1 Size (Taille Bac 1)/ Cassette2 Size (Taille Bac 2)/ Cassette3 Size (Taille Bac 3)
(AL-M400 Series uniquement)/ **Cassette4 Size (Taille Bac 4)** (AL-M400 Series uniquement)

Cette option permet d'afficher le format du papier chargé dans les bacs standard et fournis en option.

Cassette1 Type (Type Bac 1)/ Cassette2 Type (Type Bac 2)/ Cassette3 Type (Type Bac 3)
(AL-M400 Series uniquement)/ **Cassette4 Type (Type Bac 4)** (AL-M400 Series uniquement)

Cette option vous permet de sélectionner le type du papier chargé dans les bacs à papier standard et fournis en option.

MP Tray AutoSel (Sél auto Bac BM)/ Cassette1 AutoSel (Sél auto Bac 1)/ Cassette2 AutoSel (Sél auto Bac 2)/ Cassette3 AutoSel (Sél auto Bac 3) (AL-M400 Series uniquement)/ **Cassette4 AutoSel (Sél auto Bac 4)** (AL-M400 Series uniquement)

Spécifie si le bac peut être sélectionné pour l'impression lorsque l'option Paper Source (Alimentation) est sélectionnée pour Auto Selection (Sélection automatique) dans le pilote d'impression.

Emulation Menu (Menu Emulation)

Remarque :

Vous pouvez sélectionner les différentes émulations de chaque interface.

Élément	Paramètres (par défaut : en gras)
Parallel (Parallèle)*1	Auto , ESCP2, FX, I239X, PS3, PCL
USB	Auto , ESCP2, FX, I239X, PS3, PCL
Network (Réseau)*2	Auto , ESCP2, FX, I239X, PS3, PCL

*1 Uniquement disponible sur: AL-M300D.

*2 Uniquement disponible sur: AL-M300DN et AL-M400 Series.

Printing Menu (Menu Impression)

Remarque :

Les paramètres définis dans le pilote d'impression prévalent sur ces paramètres.

Élément	Paramètres (par défaut : en gras)
Page Size (Format Papier)	A4 , A5, A6, B5, LT, HLT, LGL, GLT, GLG, EXE, F4, MON, DL, C6, CTM*1
Wide A4 (A4 large)	Off , On
Media Type (Type support)	Unspecified (Non défini) , Plain (Standard), SemiThk (Semi épais), Preprinted (Pré-imp.), Letterhead (En tête), Recycled (Recyclé), Color (Couleur), Labels (Étiquettes), Thick (Épais), ExtraThk (Très épais), Envelope (Enveloppe), Special (Spécial)
Page Side (Page)	Front (Recto) , Back (Verso)
Paper Source (Alim. Papier)	Auto , MP (BM), Cassette1 (Bac 1), Cassette2 (Bac 2)*2, Cassette3 (Bac 3)*2*3, Cassette4 (Bac 4)*2*3
Orientation (Orient.)	Port (Portr.) , Land (Paysage)
Resolution (Résolution)	300, 600 , 1200
RItech	On , Off
Toner Save (Economie Toner)	Off , On
Density (Densité)	1 à 3 à 5
Dot Correction (Correct. point)	Off, On
Top Offset (Déc. Haut)	-99,0 ... 0,0 ... 99,0 mm par incréments de 0,5

Élément	Paramètres (par défaut : en gras)
LeftOffset (Déc.Gau- che)	-99,0 ... 0,0 ... 99,0 mm par incréments de 0,5
T Offset B (Déc. H Arr)	-99,0 ... 0,0 ... 99,0 mm par incréments de 0,5
L Offset B (Déc. G Arr)	-99,0 ... 0,0 ... 99,0 mm par incréments de 0,5

*1 Si vous utilisez du papier personnalisé, les tailles minimales et maximales varient selon le bac.
(Bac BM/Bac à papier standard)

Minimum : 76,2 × 127,0 mm, maximum : 215,9 × 355,6 mm

(Bac à papier en option)

Minimum : 139,7 × 210,0 mm, maximum : 215,9 × 355,6 mm

*2 Uniquement disponible lorsque l'unité papier en option est installée.

*3 Uniquement disponible sur: AL-M400 Series.

Page Size (Format Papier)

Indique le format de papier utilisé.

Wide A4 (A4 large)

Le fait de sélectionner **On** a pour effet de réduire les marges gauche et droite à 3,4 mm.

Media Type (Type support)

Indique le type de papier.

Page Side (Page)

Sélectionnez **Front** (Recto) pour imprimer au recto de papier normal (Plain (Standard)), de papier épais (Thick (Epais)) ou de papier très épais (Extra Thick).

Paper Source (Alim. Papier)

Permet d'indiquer si l'alimentation du papier présent dans l'imprimante s'effectue à partir du bac BM, du bac standard ou de l'unité papier en option.

Si vous sélectionnez **Auto**, l'alimentation utilisée est celle contenant le papier dont la taille correspond au paramètre Paper Size (Taille Papier).

Orientation (Orient.)

Précise l'orientation (portrait ou paysage) du papier pour l'impression.

Resolution (Résolution)

Indique la résolution utilisée pour l'impression.

RItech

Si cette option est activée, les lignes, le texte et les graphiques apparaissent de manière plus nette et plus régulière à l'impression.

Toner Save (Economie Toner)

Lorsque cette option est sélectionnée, l'imprimante utilise pour le remplissage des caractères une nuance de gris plutôt que la couleur noire d'origine, afin d'économiser le toner. Les extrémités droite et inférieure des caractères restent noires.

Density (Densité)

Indique la densité de l'impression.

Dot Correction (Correct. point)

Règle l'épaisseur des lignes fines de manière à ce qu'elles soient imprimées clairement.

Top Offset (Déc. Haut)

Permet de régler précisément la position verticale de l'impression des données sur le papier.

**Important :**

Veillez à ce que l'image imprimée ne dépasse pas des bords du papier. Dans le cas contraire, vous risquez d'endommager l'imprimante.

LeftOffset (Déc.Gauche)

Permet d'ajuster précisément la position horizontale de l'impression des données sur le papier. Ce paramètre est pratique pour réaliser des ajustements précis.

**Important :**

Veillez à ce que l'image imprimée ne dépasse pas des bords du papier. Dans le cas contraire, vous risquez d'endommager l'imprimante.

T Offset B (Déc. H Arr)

Permet de régler la position verticale de l'impression au verso lors d'une impression recto verso. Ce paramètre est utile lorsque le résultat obtenu au verso de la page imprimée ne correspond pas à ce que vous attendiez.

L Offset B (Déc. G Arr)

Permet de régler la position horizontale de l'impression au verso lors d'une impression recto verso. Ce paramètre est utile lorsque le résultat obtenu au verso de la page imprimée ne correspond pas à ce que vous attendiez.

Setup Menu (Menu Imprimante)

Élément	Paramètres (par défaut : en gras)
Language (Langue)	English , Français, Deutsch, Italiano, ESPAÑOL, SVENSKA, Dansk, Nederlands, SUOMI, Português, Norsk, CATALÀ, РУССКИЙ, Türkçe, 中文, 繁體中文, 한국어
Time Out (Attente)	0, 5 à 60 à 300 par incréments de 1
MP Mode (Mode BM)	Normal , Last (Dernier)
Manual Feed (Al. Man.)	Off , 1st Page (1èrePage), EachPage (ChaquePage)
Copies	1 à 999
Duplex (Recto verso)*1	Off, On
Binding (Reliure)*1	Long Edge (Longueur) , Short Edge (Largeur)
Start Page (1ère page)*1	Front (Recto) , Back (Verso)
Skip Blank Page (Saut pg vierge)*2	Off , On
Auto Eject Page (Ejection page)*3	Off , On
Size Ignore (Ignorer format)	Off , On
Auto Cont (Erreur->Cont.)	Off , On
Page Protect (Protect.Page)*2	Auto , On
A4/LT Auto Switching (Commut. auto A4/LT)	On , Off
Extended Mode	Off , On

Élément	Paramètres (par défaut : en gras)
LCD Contrast (Contraste LCD)	0 à 7 à 15
LCD Backlight (Rétroéclair.)*4	Auto , Off
RAM Disk (Disque RAM)*5	Off , Normal, Maximum
Convert to Simplex (Convertir en recto)	Odd Page (Pg impaire) , 1 Page (1 page), Off
Confirm Media Type (Conf. type support)	No (Non) , Yes (Oui)
Job Info. (Infos travail)	Display Pattern 1 (Motif affich 1), Display Pattern 2 (Motif affich 2), Off

*1 Uniquement disponible lors de l'utilisation de papier de taille A4, A5, B5, LT, HLT, LGL, GLT, GLG, EXE ou F4.

*2 Uniquement disponible pour le mode ESCP2, FX ou I239X.

*3 Non disponible en mode PS3 et PCL.

*4 Uniquement disponible sur: AL-M400 Series.

*5 Lorsque cet élément est modifié, la valeur du paramètre est appliquée après un redémarrage à chaud ou lors de la mise sous tension suivante.

Language (Langue)

Indique la langue du panneau LCD et celle utilisée pour la feuille d'état papier.

Time Out (Attente)

Indique le délai (en secondes) avant que les interfaces ne soient automatiquement désactivées. Le délai est calculé à partir du moment où plus aucune donnée n'est reçue de l'interface jusqu'au moment où l'interface est désactivée. Si un travail d'impression est en cours lors de la désactivation de l'interface, l'imprimante procède à l'impression du travail.

MP Mode (Mode BM)

Détermine si le bac BM a la priorité la plus élevée ou la plus faible lorsque l'option **Auto** est sélectionnée comme Paper Source (Alimentation) dans le pilote d'impression. Si l'option **Normal** est sélectionnée comme MP Mode (Mode BM), le bac BM est l'alimentation papier avec la priorité la plus élevée. Si au contraire le mode BM est **Last (Dernier)**, il a la priorité la plus faible.

Manual Feed (Al. Man.)

Permet de sélectionner le mode d'alimentation manuelle pour le bac BM.

Copies

Précise le nombre de copies à imprimer (entre 1 et 999).

Duplex (Recto verso)

Active ou désactive l'impression recto verso. Cette option permet d'imprimer sur les deux faces d'une page.

Binding (Reliure)

Indique le sens de la reliure des documents imprimés.

Start Page (1ère page)

Indique si l'impression recto verso débute par le recto ou le verso de la page.

Skip Blank Page (Saut pg vierge)

Permet de ne pas imprimer les pages blanches.

Auto Eject Page (Ejection page)

Indique si le papier doit être éjecté lorsque la limite spécifiée par le paramètre `Time Out (Attente)` est atteinte. La valeur par défaut est `Off`, ce qui signifie que le papier n'est pas éjecté lorsque la limite est atteinte.

Size Ignore (Ignorer format)

Si vous ne souhaitez pas tenir compte des éventuelles erreurs liées à la taille du papier, sélectionnez `On`. Lorsque cette option est activée, l'impression se poursuit même si l'image dépasse de la zone d'impression appliquée au format de papier utilisé. Des taches peuvent apparaître sur l'image, puisque le toner n'est pas transféré sur le papier de manière adéquate. Lorsque cette option est désactivée, l'impression est interrompue en cas d'erreur liée au format du papier.

Auto Cont (Erreur->Cont.)

Lorsque cette option est activée, l'impression se poursuit automatiquement après un certain laps de temps lorsque l'une des erreurs suivantes se produit : `Paper Set (Résul. format)`, `Print Overrun (Dépassement imp.)` ou `Memory Overflow (Mémoire saturée)`. Lorsque cette option est désactivée, vous devez appuyer sur la touche **OK** pour reprendre l'impression.

Page Protect (Protect.Page)

Permet d'allouer davantage de mémoire à l'impression des données, plutôt qu'à leur réception. Il est conseillé d'activer ce paramètre pour imprimer une page très complexe. Si un message d'erreur de type `Print Overrun` (`Dépassement imp.`) s'affiche sur l'écran LCD au cours d'une impression, désactivez ce paramètre, puis relancez l'impression de vos données. La quantité de mémoire allouée au traitement des données est ainsi réduite. Bien sûr, l'envoi du travail d'impression est plus long, mais l'impression de documents complexes est désormais possible. L'option `Page Protect` (`Protect.Page`) offre généralement des résultats optimaux lorsqu'elle a la valeur `Auto`. Si les erreurs en relation avec la mémoire de l'imprimante persistent, vous devrez étendre la mémoire.

Remarque :

Le fait de modifier le paramètre `Page Protect` (`Protect.Page`) reconfigure la mémoire de l'imprimante, ce qui entraîne la suppression de toute police téléchargée.

A4/LT Auto Switching (Commut. auto A4/LT)

Si du papier de taille A4 ou Letter est sélectionné pour l'impression mais qu'aucune alimentation papier n'est configurée pour la taille de papier sélectionnée, le document est imprimé dans une autre taille (Letter pour A4 ou A4 pour Letter).

Extended Mode

Si l'option `On` est sélectionnée, l'impression continue même après l'apparition du message d'erreur `Replace Toner Cartridge` (`Remplacer cart. toner`) sur l'écran LCD. Toutefois, la qualité de l'impression n'est pas garantie et la durée de vie du bloc photoconducteur peut être affectée. Lorsqu'une nouvelle cartouche de toner est installée, le paramètre revient automatiquement à `Off`.

LCD Contrast (Contraste LCD)

Permet de régler le contraste du panneau LCD. Utilisez les touches **▲ Haut** et **▼ Bas** pour définir le contraste entre 0 (contraste le plus faible) et 15 (le plus élevé).

LCD Backlight (Rétroéclairage.) (AL-M400 Series uniquement)

Si l'option `Auto` est sélectionnée, le rétroéclairage de l'écran LCD s'allume. Il s'éteint en mode veille ou veille complète. Si l'option `Off` est sélectionnée, le rétroéclairage de l'écran LCD est toujours éteint.

RAM Disk (Disque RAM)

Spécifie la taille du disque RAM disponible pour la fonction `Reserve Job` (Gestion des jobs). Reportez-vous au tableau ci-dessous pour plus de détails.

Capacité de la mémoire vive (RAM) en option	Capacité totale de la mémoire vive (RAM)	Capacité du disque RAM	
		Normal	Maximum
0 Mo	128 Mo	16 Mo	16 Mo
128 Mo	256 Mo	64 Mo	128 Mo
256 Mo	384 Mo	128 Mo	256 Mo
512 Mo	640 Mo	256 Mo	512 Mo
1024 Mo	1152 Mo	512 Mo	1024 Mo

Convert to Simplex (Convertir en recto)

En mode d'impression recto verso, spécifiez s'il faut imprimer la dernière page d'un travail en mode d'impression recto seul. En définissant **Odd Page (Pg impaire)** ou **1 Page (1 Page)**, vous pouvez éviter que la dernière page ne soit imprimée sur une page inattendue lorsque vous imprimez sur du papier préimprimé ou du papier perforé.

Odd Page (Pg impaire) : les travaux d'une page ou la dernière page d'un travail avec un nombre impair de pages sont imprimés en mode d'impression recto seul.

1 Page (1 Page) : les travaux d'une page sont imprimés en mode d'impression recto seul.

Off : la dernière page de tous les travaux (y compris les travaux d'une page ou les travaux avec un nombre impair de pages) est imprimée en mode d'impression recto verso.

Confirm Media Type (Conf. type support)

Affiche un message lorsque le type de papier dans le bac sélectionné pour l'impression est différent de celui sélectionné dans **Paper Type (Type de support)** dans le pilote d'impression.

Job Info. (Infos travail)

Affiche des informations relatives aux travaux d'impression sur le panneau de contrôle. Il est aussi possible d'ignorer et d'annuler des travaux d'impression avec ce paramètre. Les modèles d'éléments affichés sur le panneau de contrôle sont **Display Pattern 1 (Motif affich 1)** et **Display Pattern 2 (Motif affich 2)**. Ne sélectionnez pas **Display Pattern 1 (Motif affich 1)** lorsque les langues suivantes sont sélectionnées comme **Language (Langue)** dans le **Setup Menu (Menu Imprimante)** : **Norsk, CATALÀ, Русский, Türkçe, 中文, 繁體中文, 한국어**.

Reset Menu (Menu Réinitialiser)

Clear Warning (Effacer alerte)

Permet d'effacer les messages d'avertissement indiquant des erreurs, à l'exception des messages relatifs aux consommables ou aux pièces de remplacement obligatoires.

Clear All Warnings (Effac. ttes alertes)

Permet d'effacer tous les messages d'alerte qui apparaissent sur le panneau LCD.

Reset All (Tout réinitialiser)

Arrête l'impression et efface la mémoire de l'imprimante. Les travaux d'impression provenant de toutes les interfaces sont supprimés.

Remarque :

Si vous sélectionnez l'option Reset All (Tout réinitialiser), les travaux d'impression provenant de toutes les interfaces sont supprimés. Prenez garde à ne pas toucher aux travaux d'un autre utilisateur.

SelecType Init (Init.SelectType)

Rétablit dans le panneau de contrôle les valeurs par défaut des paramètres des menus.

Reset Fuser Counter (Réinit.unité fusion) (AL-M300 Series uniquement)

Réinitialise le compteur de durée de vie de l'unité de fusion lors du remplacement de l'unité de fusion. Pour obtenir des instructions relatives au remplacement de l'unité de fusion, reportez-vous à la documentation fournie avec l'unité de fusion.

Reset Maintenance Counter (Réinit. compteur maint.) (AL-M400 Series uniquement)

Réinitialise le compteur de durée de vie de l'unité de maintenance lors du remplacement de l'unité de maintenance. Pour obtenir des instructions relatives au remplacement de l'unité de maintenance, reportez-vous à la documentation fournie avec l'unité de maintenance.

Quick Print JobMenu (Menu Impression rapide job)

Ce menu vous permet d'exécuter ou de supprimer les travaux d'impression qui ont été enregistrés dans la mémoire de l'imprimante à l'aide de l'option Quick Print Job (Impression job) (Re-Print Job (Réimprimer le job), Verify Job (Vérifier le job), Stored Job (Job enregistré)) de la fonction Reserve Job (Gestion des jobs) du pilote d'impression. Pour plus d'informations sur l'utilisation de ce menu, reportez-vous à la section « Utilisation du Quick Print JobMenu (Menu Impression rapide job) » à la page 115.

ConfidentialJobMenu (Menu Job Confidentiel)

Ce menu vous permet d'exécuter ou de supprimer les travaux d'impression qui ont été enregistrés sur la mémoire de l'imprimante à l'aide de l'option Confidential Job (Job confidentiel) de la fonction Reserve Job (Gestion des jobs) du pilote d'impression. Vous devez saisir le mot de passe correct pour avoir accès aux données. Pour plus d'informations sur l'utilisation de ce menu, reportez-vous à la section « Utilisation du ConfidentialJobMenu (Menu Job Confidentiel) » à la page 116.

Clock Menu (Menu de l'horloge)

Élément	Paramètres (par défaut : en gras)
Local Time Diff. (Diff. hre locale)	-13:59 ... 0:00 ... +13:59
Time Setting (Heure)	Du 01/01/2000 00:00 au 31/12/2099 23:59
Date Format (Format date)	DD/MM/YY , MM/DD/YY, YY/MM/DD

Local Time Diff. (Diff. hre locale)

Permet de définir la date et l'heure en saisissant la différence de temps par rapport au temps moyen de Greenwich.

Time Setting (Heure)

Permet de définir la date et l'heure en les saisissant directement.

Date Format (Format date)

Permet de définir le format d'affichage de la date.

Parallel Menu (Menu Parallèle) (AL-M300D uniquement)

Les paramètres de ce menu permettent de contrôler la communication entre l'imprimante et l'ordinateur en cas d'utilisation de l'interface parallèle.

Élément	Paramètres (par défaut : en gras)
Parallel I/F (I/F Parallèle)*	On , Off
Speed (Vitesse)*	Fast (Rapide) , Normal (Normale)

Élément	Paramètres (par défaut : en gras)
Bi-D (Bi-Direction)*	ECP , Off, Nibble
Buffer Size (Taille tampon)*	Normal (Norm.) , Maximum (Max), Minimum (Min)

* Lorsque cet élément est modifié, la valeur du paramètre est appliquée après un redémarrage à chaud ou lors de la mise sous tension suivante. La modification est visible dans la feuille d'état ou dans le collationnement EPL mais elle prend uniquement effet après un redémarrage à chaud ou lors de la mise sous tension suivante.

Parallèle I/F (I/F Parallèle)

Permet d'activer ou de désactiver l'interface parallèle.

Speed (Vitesse)

Permet de spécifier la durée des impulsions du signal ACKNLG lors de la réception de données en mode de compatibilité ou en mode Nibble. Si l'option **Fast** (Rapide) est sélectionnée, la durée des impulsions est d'environ 1 µs. Si l'option **Normal** (Normale) est sélectionnée, la durée des impulsions est d'environ 10 µs.

Bi-D (Bi-Direction)

Permet de spécifier le mode de communication bidirectionnelle. Lorsque vous sélectionnez l'option **Off**, la communication bidirectionnelle est désactivée.

Buffer Size (Taille tampon)

Détermine la quantité de mémoire à allouer à la réception et à l'impression des données. Si l'option **Maximum** (Max) est sélectionnée, la quantité de mémoire allouée à la réception des données est plus importante. Si l'option **Minimum** (Min) est sélectionnée, la quantité de mémoire allouée à l'impression des données est plus importante.

Remarque :

- Pour activer les paramètres de l'option **Buffer Size** (Taille tampon), vous devez d'abord mettre l'imprimante hors tension pendant au moins cinq secondes, puis la remettre sous tension. Vous pouvez également effectuer une opération **Reset All** (Tout réinitialiser), comme indiqué dans la section « **Reset Menu** (Menu Réinitialiser) » à la page 78.
- Lorsque vous réinitialisez l'imprimante, tous les travaux d'impression sont supprimés. Assurez-vous que le voyant **Ready (Prête)** ne clignote pas lorsque vous réinitialisez l'imprimante.

USB Menu (Menu USB)

Elément	Paramètres (par défaut : en gras)
USB I/F ^{*1}	On , Off
USB Speed (Vitesse USB) ^{*1 *2}	HS , FS
Buffer Size (Taille tampon) ^{*1 *2}	Normal (Norm.) , Maximum (Max), Minimum (Min)

*1 Lorsque cet élément est modifié, la valeur du paramètre est appliquée après un redémarrage à chaud ou lors de la mise sous tension suivante. La modification est visible dans la feuille d'état ou dans le collationnement EPL mais elle prend uniquement effet après un redémarrage à chaud ou lors de la mise sous tension suivante.

*2 Uniquement disponible lorsque le paramètre USB I/F a la valeur **On**.

USB I/F

Permet d'activer ou de désactiver l'interface USB.

USB Speed (Vitesse USB)

Permet de sélectionner le mode de fonctionnement de l'interface USB. Il est recommandé de sélectionner **HS**. Sélectionnez **FS** si **HS** ne fonctionne pas sur votre système informatique.

Buffer Size (Taille tampon)

Détermine la quantité de mémoire à allouer à la réception et à l'impression des données. Si l'option **Maximum (Max)** est sélectionnée, la quantité de mémoire allouée à la réception des données est plus importante. Si l'option **Minimum (Min)** est sélectionnée, la quantité de mémoire allouée à l'impression des données est plus importante.

Remarque :

- Pour activer les paramètres de l'option **Buffer Size (Taille tampon)**, vous devez d'abord mettre l'imprimante hors tension pendant au moins cinq secondes, puis la remettre sous tension. Vous pouvez également effectuer une opération **Reset All (Tout réinitialiser)**, comme indiqué dans la section « **Reset Menu (Menu Réinitialiser)** » à la page 78.
- Lorsque vous réinitialisez l'imprimante, tous les travaux d'impression sont supprimés. Assurez-vous que le voyant **Prête** ne clignote pas lorsque vous réinitialisez l'imprimante.

Network Menu (Menu Réseau)

Pour plus d'informations sur chaque paramètre, reportez-vous au *Guide réseau*.

PCL Menu (Menu PCL)

Ces paramètres sont disponibles en mode PCL.

Élément	Paramètres (par défaut : en gras)
FontSource (Police)	Resident (Résidente) , Download (Téléchargée)*1
Font Number (Numéro Police)	0 ... 65535 (suivant vos paramètres)
Pitch (Pas)*2	0,44 ... 10,00 ... 99,99 caractères par pouce (cpi) par incréments de 0,01 cpi
Height (Hauteur)*2	4,00 ... 12,00 ... 999,75pt (Pt.) par incréments de 0,25 pt
SymSet (Jeu symboles)	IBM-US , Roman-8, Roman-9, ECM94-1, 8859-2 ISO, 8859-9 ISO, 8859-10ISO, 8859-15ISO, PcBlt775, IBM-DN, PcMultiling, PcE.Europe, PcTk437, PcEur858, Pc1004, WiAnsi, WiE.Europe, WiTurkish, WiBALT, DeskTop, PsText, VeInternati, VeUS, MsPublishin, Math-8, PsMath, VeMath, PiFont, Legal, UK, ANSI ASCII, Swedis2, Italian, Spanish, German, Norweg1, French2, Windows, McText, Hebrew7, 8859-8 ISO, Hebrew8, Arabic8, OCR A, OCR B, Pc866Cyr, Pc866Ukr, WinCyr, ISOCyr, Pc8Grk, Pc851Grk, WinGrk, ISOGrk, Greek8, Pc862Heb, Pc864Ara, HPWARA
Form (Format)	5 ... 64 ... 128Lines (Lignes)
CR Function (Retour chariot)	CR (RC) , CR+LF (RC+SL)
LF Function (Saut de ligne)	LF (SL) , CR+LF (RC+SL)
Tray Assign (Gestion bac)	4K , 5S, 4

*1 Uniquement disponible lorsque les polices téléchargées sont accessibles.

*2 En fonction de la police sélectionnée.

FontSource (Police)

Définit la source de police par défaut.

Font Number (Numéro Police)

Définit le numéro de police par défaut pour la source de police par défaut. Le numéro proposé dépend de vos paramètres.

Pitch (Pas)

Permet d'indiquer le pas de police par défaut si la police est de taille variable et de pas fixe. Vous pouvez choisir de 0.44 et 99.99 cpi (caractères par pouce), par incréments de 0,01 cpi. La disponibilité de cet élément varie selon les paramètres FontSource (Police) ou Font Number (Numéro Police).

Height (Hauteur)

Permet d'indiquer la hauteur de police par défaut si la police est de taille variable et proportionnelle. Vous pouvez choisir de 4.00 à 999.75 points, par incréments de 0,25 point. La disponibilité de cet élément varie selon les paramètres FontSource (Police) ou Font Number (Numéro Police).

SymSet (Jeu symboles)

Permet de sélectionner le jeu de symboles par défaut. Si la police sélectionnée dans FontSource (Police) et Font Number (Numéro Police) n'est pas disponible dans le nouveau paramètre SymSet (Jeu symboles), la valeur par défaut des paramètres FontSource (Police) et Font Number (Numéro Police) est automatiquement rétablie (IBM-US).

Form (Format)

Permet de sélectionner le nombre de lignes pour le format et l'orientation de papier choisis. Une modification d'espacement des lignes (VMI) est alors effectuée et la nouvelle valeur VMI est stockée dans l'imprimante. Ainsi, les modifications apportées ultérieurement aux paramètres Page Size (Format Papier) et Orientation entraîneront une modification de la valeur de l'option Form (Formulaire) qui tiendra compte de la valeur VMI stockée.

CR Function (Retour chariot), LF Function (Saut de ligne)

Ces fonctions sont incluses pour les utilisateurs de systèmes d'exploitation particuliers tels qu'UNIX.

Tray Assign (Gestion bac)

Permet de modifier l'affectation de la commande de sélection de l'alimentation papier. Lorsque l'option 4 est sélectionnée, les commandes sont compatibles avec l'imprimante HP LaserJet 4. Lorsque l'option 4K est sélectionnée, les commandes sont compatibles avec les imprimantes HP LaserJet 4000, 5000 et 8000. Lorsque l'option 5S est sélectionnée, les commandes sont compatibles avec l'imprimante HP LaserJet 5S.

PS3 Menu (Menu PS3)

Elément	Paramètres (par défaut : en gras)
Error Sheet (Page d'Erreur)	Off , On
Image Protect (Protect. image)	Off, On
Binary (Binaire)	Off , On
Text Detection (Détection du texte)	Off , On
PDF Page Size (Taille page PDF)	Auto, A4 , A5, A6, B5, LT, HLT, LGL, GLT, GLG, EXE, F4, MON, DL, C6

Error Sheet (Page d'Erreur)

Lorsque vous sélectionnez **On**, l'imprimante imprime une page d'erreur si une erreur se produit en mode PS3 ou lorsque la version du fichier PDF que vous avez essayé d'imprimer n'est pas prise en charge.

Image Protect (Protect. image)

Lorsque l'option **On** est sélectionnée, la qualité d'impression reste la même, même si la quantité de mémoire est insuffisante. Le message `Memory Overflow` (Mémoire saturée) s'affiche alors et l'impression est interrompue.

Lorsque l'option **Off** est sélectionnée, la qualité d'impression est réduite si la quantité de mémoire est insuffisante. Le message `Image Optimum` (Adaptation Image) s'affiche alors et l'impression se poursuit.

Binary (Binaire)

Indique le format des données. Sélectionnez **On** pour les données binaires et **Off** pour les données ASCII.

Remarque :

L'option Binary (Binaire) peut uniquement être utilisée dans le cadre d'une connexion réseau.

Si vous souhaitez utiliser des données binaires, assurez-vous que votre application prend en charge les données binaires et que les paramètres **SEND CTRL-D Before Each Job (Envoyer CTRL-D avant chaque tâche)** et **SEND CTRL-D After Each Job (Envoyer CTRL-D après chaque tâche)** sont réglés sur **No (Non)**.

Lorsque ce paramètre a la valeur `On`, vous ne pouvez pas utiliser le protocole TBCP (protocole de communications binaires référencées) sous les paramètres du pilote d'impression.

Text Detection (Détection du texte)

Lorsque vous sélectionnez `On`, le fichier texte est converti en fichier PostScript lors de l'impression. Ce paramètre est uniquement disponible lorsque vous sélectionnez `PS3` dans le `Emulation Menu` (Menu Emulation).

PDF Page Size (Taille page PDF)

Permet d'indiquer le format de papier lorsque vous envoyez le répertoire du fichier PDF à partir d'un ordinateur ou d'un autre périphérique. Si `Auto` est sélectionné, la taille de papier est déterminée selon la taille de la première page imprimée.

ESCP2 Menu (Menu ESCP2)

Élément	Paramètres (par défaut : en gras)
Font (Police)	Courier , Prestige, Roman, Sans serif, Roman T, Orator S, Sans H, Script, OCR A, OCR B
Pitch (Pas)	10 cpi , 12cpi, 15cpi, Prop. (Prop)
Condensed (Condensé)	Off , On
T.Margin (Marge Haut)	0,40 ... 0,50 ... 1,50inch par incréments de 0,05 pouce
Text (Texte)	1 ... 66 ... 81Lines (Lignes)
CGTable (TableCG)	PcUSA , Italic, PcMultilin, PcPortugue, PcCanFrenc, PcNordic, PcTurkish2, Pclcelandic, PcE.Europe, BpBRASCI, BpAbicomp, Roman-8, PcEur858, ISO Latin1, 8859-15ISO, PcSI437, PcTurkish1, 8859-9ISO, Mazowia, CodeMJK, PcGk437, PcGk851, PcGk869, 8859-7ISO, PcCy855, PcCy866, PcUkr866, PcLit771, Bulgarian, Hebrew7, Hebrew8, PcHe862, PcAr864, PcAr864Ara, PcAr720, PcLit774, Estonia, ISO Latin2, PcLat866
Country (Pays)	USA , France, Germany (Allemagne), UK, Denmark (Danemark), Sweden (Suède), Italy (Italie), Spain1 (Espagne 1), Japan (Japon), Norway (Norvège), Denmark2 (Danemark2), Spain2 (Espagne 2), LatinAmeric (Amérique latine), Korea (Corée), Legal
Auto CR (Retour chariot auto)	On , Off
Auto LF (LF Auto)	Off , On
Bit Image (Bitimage)	Dark (Foncée) , Light (Claire), BarCode (Code Barre)

Élément	Paramètres (par défaut : en gras)
ZeroChar (Caractère Zéro)	0 ou Ø

Font (Police)

Permet de sélectionner la police.

Pitch (Pas)

Permet de sélectionner le pas (espacement horizontal) de la police à pas fixe ; ce pas est exprimé en cpp (caractères par pouce). Vous pouvez également choisir un espacement proportionnel.

Condensed (Condensé)

Permet d'activer ou de désactiver l'impression resserrée.

T.Margin (Marge Haut)

Permet de définir la distance entre le haut de la feuille et la ligne de base de la première ligne imprimable. Cette distance est exprimée en pouces. La première ligne imprimable est d'autant plus proche du haut de la page que la valeur est peu élevée.

Text (Texte)

Permet de définir la longueur de la page en nombre de lignes. Pour cette option, on suppose qu'une ligne est égale à 1 pica (un sixième de pouce). Si vous modifiez les paramètres Orientation (Orient.), Page Size (Format Papier) ou T.Margin (Marge Haut), la longueur de page reprend automatiquement la valeur par défaut pour chaque taille de papier.

CGTable (TableCG)

Utilisez l'option de la table CG (Character Generator - Générateur de caractères) pour sélectionner la table des caractères graphiques ou celle des italiques. La table des caractères graphiques est destinée à l'impression de lignes, de coins, de zones ombrées, de caractères internationaux, de caractères grecs et de symboles mathématiques. Si vous choisissez *Italic*, la moitié supérieure de la table de caractères comporte des caractères italiques.

Country (Pays)

Utilisez cette option pour sélectionner l'un des quinze jeux de symboles internationaux. Pour obtenir des échantillons de jeux de caractères internationaux, reportez-vous au *Guide des polices*.

Auto CR (Retour chariot auto)

Indique si l'imprimante effectue une opération de type CR-LF (retour chariot et changement de ligne) chaque fois que l'impression définie dépasse la marge de droite. Si vous sélectionnez **Off**, les caractères dépassant la marge de droite ne sont pas imprimés et les changements de ligne n'ont lieu que lorsque l'imprimante reçoit un retour chariot. Cette fonction est automatiquement prise en charge par la plupart des applications.

Auto LF (LF Auto)

Si vous sélectionnez **Off**, l'imprimante n'envoie pas de commande LF (changement de ligne) automatique avec chaque retour chariot. Si au contraire vous sélectionnez **On**, une commande LF accompagne automatiquement chaque retour chariot. Sélectionnez **On** si les lignes de votre texte se chevauchent.

Bit Image (Bitimage)

L'imprimante est en mesure d'émuler les densités de graphiques définies avec ses commandes. Si vous sélectionnez **Dark** (Foncée), la densité de l'image binaire est élevée. Par contre, si vous sélectionnez **Light** (Claire), la densité de l'image binaire est faible.

Si vous choisissez **BarCode** (Code Barre), l'imprimante convertit les images binaires en codes à barres en remplissant automatiquement les espaces verticaux entre les points. Les lignes verticales ainsi obtenues sont continues et peuvent être lues par un lecteur de codes à barres. Ce mode réduit la taille de l'image imprimée et peut entraîner une distorsion des images binaires sur papier.

ZeroChar (Caractère Zéro)

Permet de sélectionner le caractère à utiliser pour la valeur zéro : 0 ou Ø.

FX Menu (Menu FX)

Élément	Paramètres (par défaut : en gras)
Font (Police)	Courier , Prestige, Roman, Sans serif, Script, Orator S, OCR A, OCR B
Pitch (Pas)	10cpi , 12cpi, 15cpi, Prop. (Prop)
Condensed (Condensé)	Off , On
T.Margin (Marge Haut)	0,40 ... 0,50 ... 1,50inch par incréments de 0,05 pouce

Élément	Paramètres (par défaut : en gras)
Text (Texte)	1 ... 66 ... 81Lines (Lignes)
CGTable (TableCG)	PcUSA , Italic, PcMultilin, PcPortugue, PcCanFrenc, PcNordic, PcTurkish2, Pclcelandic, PcE.Europe, BpBRASCI, BpAbicomp, Roman-8, PcEur858, ISO Latin1, 8859-15ISO
Country (Pays)	USA , France, Germany (Allemagne), UK, Denmark (Danemark), Sweden (Suède), Italy (Italie), Spain1 (Espagne 1), Japan (Japon), Norway (Norvège), Denmark2 (Danemark2), Spain2 (Espagne 2), LatinAmeric (Amérique latine)
Auto CR (Retour chariot auto)	On , Off
Auto LF (LF Auto)	Off , On
Bit Image (Bitimage)	Dark (Foncée) , Light (Claire), BarCode (Code Barre)
ZeroChar (Caractère Zéro)	0 ou Ø

Font (Police)

Permet de sélectionner la police.

Pitch (Pas)

Permet de sélectionner le pas (espacement horizontal) de la police à pas fixe ; ce pas est exprimé en cpp (caractères par pouce). Vous pouvez également choisir un espacement proportionnel.

Condensed (Condensé)

Permet d'activer ou de désactiver l'impression resserrée.

T.Margin (Marge Haut)

Permet de définir la distance entre le haut de la feuille et la ligne de base de la première ligne imprimable. Cette distance est exprimée en pouces. La première ligne imprimable est d'autant plus proche du haut de la page que la valeur est peu élevée.

Text (Texte)

Permet de définir la longueur de la page en nombre de lignes. Pour cette option, on suppose qu'une ligne est égale à 1 pica (un sixième de pouce). Si vous modifiez les paramètres Orientation (Orient.), Page Size (Format Papier) ou T.Margin (Marge Haut), la longueur de page reprend automatiquement la valeur par défaut pour chaque taille de papier.

CGTable (TableCG)

Utilisez l'option de la table CG (Character Generator - Générateur de caractères) pour sélectionner la table des caractères graphiques ou celle des italiques. La table des caractères graphiques est destinée à l'impression de lignes, de coins, de zones ombrées, de caractères internationaux, de caractères grecs et de symboles mathématiques. Si vous choisissez *Italic*, la moitié supérieure de la table de caractères comporte des caractères italiques.

Country (Pays)

Utilisez cette option pour sélectionner un des treize jeux de symboles internationaux. Pour obtenir des échantillons de jeux de caractères internationaux, reportez-vous au *Guide des polices*.

Auto CR (Retour chariot auto)

Indique si l'imprimante effectue une opération de type CR-LF (retour chariot et changement de ligne) chaque fois que l'impression définie dépasse la marge de droite. Si vous sélectionnez `Off`, les caractères dépassant la marge de droite ne sont pas imprimés et les changements de ligne n'ont lieu que lorsque l'imprimante reçoit un retour chariot. Cette fonction est automatiquement prise en charge par la plupart des applications.

Auto LF (LF Auto)

Si vous sélectionnez `Off`, l'imprimante n'envoie pas de commande LF (changement de ligne) automatique avec chaque retour chariot. Si au contraire vous sélectionnez `On`, une commande LF accompagne automatiquement chaque retour chariot. Sélectionnez `On` si les lignes de votre texte se chevauchent.

Bit Image (Bitimage)

L'imprimante est en mesure d'émuler les densités de graphiques définies avec ses commandes. Si vous sélectionnez `Dark` (Foncée), la densité de l'image binaire est élevée. Par contre, si vous sélectionnez `Light` (Claire), la densité de l'image binaire est faible.

Si vous choisissez `BarCode` (Code Barre), l'imprimante convertit les images binaires en codes à barres en remplissant automatiquement les espaces verticaux entre les points. Les lignes verticales ainsi obtenues sont continues et peuvent être lues par un lecteur de codes à barres. Ce mode réduit la taille de l'image imprimée et peut entraîner une distorsion des images binaires sur papier.

ZeroChar (Caractère Zéro)

Permet de sélectionner le caractère à utiliser pour la valeur zéro : 0 ou Ø.

I239X Menu (Menu I239X)

Le mode I239X permet l'émulation des commandes 2390/2391 Plus d'IBM®.

Les paramètres de ce menu sont disponibles uniquement si l'imprimante est en mode I239X.

Élément	Paramètres (par défaut : en gras)
Font (Police)	Courier , Prestige, Gothic, Orator, Script, Presentor, Sans serif
Pitch (Pas)	10cpi , 12cpi, 15cpi, 17cpi, 20cpi, 24cpi, Prop. (Prop)
Code Page	437 , 850, 858, 860, 863, 865
T.Margin (Marge Haut)	0,30 ... 0,40 ... 1,50 inch par incréments de 0,05 pouce
Text (Texte)	1 ... 67 ... 81Lines (Lignes)
Auto CR (Retour chariot auto)	Off , On
Auto LF (LF Auto)	Off , On
Alt. Graphics (Alt.Graphics)	Off , On
Bit Image (Bitimage)	Dark (Foncée) , Light (Claire)
ZeroChar (Caractère Zéro)	0 ou Ø
CharacterSet (Jeu de caractères)	1, 2

Font (Police)

Permet de sélectionner la police.

Pitch (Pas)

Permet de sélectionner le pas (espacement horizontal) de la police à pas fixe ; ce pas est exprimé en cpp (caractères par pouce). Vous pouvez également choisir un espacement proportionnel.

Code Page

Permet de sélectionner une table de caractères. Les tables de caractères contiennent les caractères et symboles utilisés dans les différentes langues. Le texte imprimé est basé sur le contenu de la table sélectionnée.

T.Margin (Marge Haut)

Permet de définir la distance entre le haut de la feuille et la ligne de base de la première ligne imprimable. Cette distance est exprimée en pouces. La première ligne imprimable est d'autant plus proche du haut de la page que la valeur est peu élevée.

Text (Texte)

Permet de définir la longueur de la page en nombre de lignes. Pour cette option, on suppose qu'une ligne est égale à 1 pica (un sixième de pouce). Si vous modifiez les paramètres `Orientation` (`Orient.`), `Page Size (Format Papier)` ou `T.Margin (Marge Haut)`, la longueur de page reprend automatiquement la valeur par défaut pour chaque taille de papier.

Auto CR (Retour chariot auto)

Indique si l'imprimante effectue une opération de type CR-LF (retour chariot et changement de ligne) chaque fois que l'impression définie dépasse la marge de droite. Si ce paramètre est désactivé, les caractères dépassant la marge de droite ne sont pas imprimés et les changements de ligne n'ont lieu que lorsque l'imprimante reçoit un retour chariot. Cette fonction est automatiquement prise en charge par la plupart des applications.

Auto LF (LF Auto)

Si vous sélectionnez `Off`, l'imprimante n'envoie pas de commande LF (changement de ligne) automatique avec chaque retour chariot. Si au contraire vous sélectionnez `On`, une commande LF accompagne automatiquement chaque retour chariot. Sélectionnez `On` si les lignes de votre texte se chevauchent.

Alt. Graphics (Alt.Graphics)

Permet d'activer ou de désactiver cette fonction.

Bit Image (Bitimage)

L'imprimante est en mesure d'émuler les densités de graphiques définies avec ses commandes. Si vous sélectionnez `Dark (Foncée)`, la densité de l'image binaire est élevée. Par contre, si vous sélectionnez `Light (Claire)`, la densité de l'image binaire est faible.

Si vous choisissez **BarCode (Code Barre)**, l'imprimante convertit les images binaires en codes à barres en remplissant automatiquement les espaces verticaux entre les points. Les lignes verticales ainsi obtenues sont continues et peuvent être lues par un lecteur de codes à barres. Ce mode réduit la taille de l'image imprimée et peut entraîner une distorsion des images binaires sur papier.

ZeroChar (Caractère Zéro)

Permet de sélectionner le caractère à utiliser pour la valeur zéro : 0 ou Ø.

CharacterSet (Jeu de caractères)

Permet de choisir entre les tables de caractères 1 et 2.

Password Config Menu (Menu Config mot passe)

Élément	Paramètres (par défaut : en gras)
Password Config (Config mot passe)*	-
Limitation	Disable (Désactiver) , Interface, Config, All (Tous)

* Le mot de passe par défaut est vierge. Vous pouvez saisir jusqu'à 20 caractères pour le mot de passe.

Password Config (Config mot passe)

Permet de modifier le mot de passe. Saisissez d'abord l'ancien mot de passe, puis saisissez le nouveau mot de passe deux fois.

Pour saisir le mot de passe, appuyez sur la touche ▼ **Bas** ou ▲ **Haut** pour sélectionner le caractère et appuyez sur la touche ► **Droite** pour déterminer le caractère. Une fois tous les caractères définis, appuyez sur la touche **OK**.

Remarque :

Si vous oubliez votre mot de passe, contactez votre revendeur. Lorsque le mot de passe est initialisé, les paramètres et les données stockés sur l'imprimante sont supprimés. Selon votre environnement, vous devrez peut-être redéfinir des paramètres, tels que les paramètres de connexion réseau. Par conséquent, nous vous recommandons de noter ou de sauvegarder les données et les paramètres nécessaires.

Limitation

Permet de modifier la gamme de limitation. Lorsque l'option **Interface** est sélectionnée, le mot de passe est requis pour modifier les paramètres dans les menus **USB** et **Réseau**. Lorsque l'option **Confis** est sélectionnée, le mot de passe est requis pour entrer **Quick Print JobMenu** (Menu Impression rapide job) ou **ConfidentialJobMenu** (Menu Job Confidentiel) ou pour modifier les paramètres dans tous les menus. Lorsque l'option **All** (Tous) est sélectionnée, le mot de passe est requis pour entrer **Quick Print JobMenu** (Menu Impression rapide job) ou **ConfidentialJobMenu** (Menu Job Confidentiel) ou pour modifier les paramètres et effectuer les éléments dans tous les menus. Avant de modifier le paramètre, vous devez entrer le mot de passe défini dans le paramètre **Password Confis** (Confis mot passe).

Energy Saver Menu (Menu d'économie d'énergie)

Élément	Paramètres (par défaut : en gras)
Time to Sleep (Durée avant veille)	1Min (Min.) , 3Min (Min.), 5Min (Min.), 15Min (Min.), 30Min (Min.), 60Min (Min.), 120Min (Min.)
Deep Sleep Mode (Veille complète)	On , Off
Power Off Timer (Minuterie extinction)*	On , Off
Time to Off (Durée avt extinction)*	120Min (Min.), 180Min (Min.), 240Min (Min.), 360Min (Min.), 480Min (Min.)

* Modèles EU uniquement

Time to Sleep (Durée avant veille)

Indique le délai avant que le mode veille ou veille complète de l'imprimante ne soit activé lorsque vous n'appuyez sur aucune touche et qu'aucun travail n'est imprimé.

Deep Sleep Mode (Veille complète)

Lorsque ce paramètre a la valeur **On**, l'imprimante passe en mode veille complète après le délai spécifié par le paramètre **Time to Sleep** (Durée avant veille) si l'imprimante n'est pas opérationnelle ou qu'elle ne reçoit aucun travail. En mode veille complète, la touche **Réveil / Veille** s'allume et l'imprimante consomme moins d'électricité qu'en mode veille.

Remarque :

L'imprimante n'entre pas en mode veille complète dans les cas suivants :

- L'option PS3 est sélectionnée dans Network (Réseau) dans le Emulation Menu (Menu Emulation).
- L'option MS Network a la valeur On dans le Network Menu (Menu Réseau).

Pour sortir du mode veille complète, appuyez sur la touche **Réveil / Veille**. L'imprimante sort automatiquement de ce mode lorsqu'elle reçoit un travail d'impression.

Power Off Timer (Minuterie extinction) (Mode extinction) (Modèles EU uniquement)

Lorsque ce paramètre a la valeur On, l'imprimante s'éteint automatiquement après le délai spécifié dans le paramètre Time to Off (Durée avt extinction). L'imprimante n'entre pas en mode extinction si elle reçoit ou envoie des données.

L'imprimante sort du mode extinction lorsque vous la mettez sous tension à l'aide de l'interrupteur.

Time to Off (Durée avt extinction) (Modèles EU uniquement)

Indique le délai avant que l'imprimante n'entre en mode extinction lorsque vous n'appuyez sur aucune touche et qu'aucun travail n'est imprimé.

Remarque :

Vous pouvez définir le temps qui doit s'écouler avant l'application des paramètres de gestion de l'alimentation. Toute augmentation affectera l'efficacité énergétique du produit. Avant d'apporter des modifications, pensez à l'environnement.

Support Menu (Menu Avancé)

Activez le SUPPORT MODE (MODE ASSISTANCE) en appuyant sur la touche ▼ **Bas** lors de la mise sous tension de l'imprimante pour faire apparaître le Support Menu (Menu Avancé) et le Printer Adjust Menu (Menu Réglages).



Important :

Lors du formatage de la mémoire CompactFlash ou de la suppression des données, débranchez les câbles d'interface et ne procédez à l'impression d'aucun fichier.

Support StatusSheet

Cette option permet d'imprimer une feuille affichant des informations sur les paramètres du Support Menu (Menu Avancé) et du Printer Adjust Menu (Menu Réglages).

Format CompactFlash (AL-M400 Series uniquement)

Permet de formater la mémoire CompactFlash installée dans l'imprimante (le cas échéant).

Format PS3 CompactFlash (AL-M400 Series uniquement)

Permet de formater les zones de la mémoire CompactFlash installée où sont stockées des informations PostScript (le cas échéant).

Delete All CompactFlash Data (AL-M400 Series uniquement)

Permet de supprimer toutes les données de la mémoire CompactFlash installée (le cas échéant).

Extend Print Area

Agrandit la zone d'impression maximale en fonction des données imprimées.

Printer MIBv1 Mode

Utilise MIBv1 comme définition de règle de stratégie pour signaler les informations de l'imprimante au gestionnaire SNMP.

Printer Adjust Menu (Menu Réglages)

Activez le `SUPPORT MODE (MODE ASSISTANCE)` en appuyant sur la touche **▼ Bas** lors de la mise sous tension de l'imprimante pour faire apparaître le Printer Adjust Menu (Menu Réglages).

Remarque :

- Ce menu est une fonction spéciale. Il n'est pas nécessaire de le modifier dans le cadre d'une utilisation normale.*
- Les paramètres dans ce menu peuvent affecter les durées de vie restantes des consommables ou des pièces d'entretien.*


Élément	Paramètres (par défaut : en gras)
Plain	0, 1
Preprinted	0, 1
Letterhead	0, 1
Recycled	0, 1
Color	0, 1

Special	0, 1, 2
Feed Offset	-3.5 ... 0.0 ... 3.5 mm par incréments de 0,5 mm
Scan Offset	
Feed Offset2	
Scan Offset2	
FeedOffsetMP	
ScanOffsetMP	
FeedOffsetC1	
ScanOffsetC1	
FeedOffsetC2	
ScanOffsetC2	
FeedOffsetC3*	
ScanOffsetC3*	
FeedOffsetC4*	
ScanOffsetC4*	
TR Plain1	1 ... 6 ... 16
TR Plain2	
TR SemiThk	
TR Labels	
TR Thick	
TR ExtraThck	
TR Thick3	
TR Envelope	

Temp Plain1	-9 ... 0 ... 9
Temp Plain2	
Temp SemiThk	
Temp Labels1	
Temp Thick	
Temp ExtraThck	
Temp Thick3	
Temp Envelope	
Highland	0, 2, 4, 6
BTR Cleaning	-
Dev Refresh	-
Toner Refresh	-
Noise Level	0 ... 3 ... 7
Mono DiagnosisSht	-

* Uniquement disponible sur: AL-M400 Series.

Plain, Preprinted, Letterhead, Recycled, Color, Special

Permet de régler la qualité d'impression en fonction du type de papier. Sélectionnez  pour imprimer sur du papier fin.

Pour imprimer sur du papier Thick3 (rigide, lisse en surface et mesurant plus de 279 mm verticalement), sélectionnez **2** pour **Special** dans ce menu et **Special (Fond d'impression)** pour **Paper Type (Type de support)** dans le pilote d'impression. Toutefois, l'impression recto verso n'est pas disponible avec ce paramètre et l'alimentation du papier prend plus de temps.

Feed Offset

Permet de régler la position verticale à laquelle l'impression doit démarrer. La position descend sur la feuille à mesure que la valeur augmente. Ce paramètre est utilisé lors de l'impression en mode recto seul ou pour imprimer la première page en mode d'impression recto verso.

Scan Offset

Permet de régler la position horizontale à laquelle l'impression doit démarrer. La position se déplace vers la droite de la feuille à mesure que la valeur augmente. Ce paramètre est utilisé lors de l'impression en mode recto seul ou pour imprimer la première page en mode d'impression recto verso.

Feed Offset2

Permet de régler la position verticale à laquelle l'impression doit démarrer. La position descend sur la feuille à mesure que la valeur augmente. Ce paramètre est utilisé pour imprimer le document au verso du papier en mode d'impression recto verso.

Scan Offset2

Permet de régler la position horizontale à laquelle l'impression doit démarrer. La position se déplace vers la droite de la feuille à mesure que la valeur augmente. Ce paramètre est utilisé pour imprimer au verso du papier en mode d'impression recto verso.

FeedOffsetMP, FeedOffsetC1, FeedOffsetC2, FeedOffsetC3 (AL-M400 Series uniquement),
FeedOffsetC4 (AL-M400 Series uniquement)

Permet de régler la position verticale à laquelle l'impression doit démarrer. La position descend sur la feuille à mesure que la valeur augmente. Ce paramètre est utilisé lorsque le bac BM, C1, C2, C3 ou C4 est utilisé pour l'alimentation du papier imprimé.

ScanOffsetMP, ScanOffsetC1, ScanOffsetC2, ScanOffsetC3 (AL-M400 Series uniquement),
ScanOffsetC4 (AL-M400 Series uniquement)

Permet de régler la position verticale à laquelle l'impression doit démarrer. La position se déplace vers la droite de la feuille à mesure que la valeur augmente. Ce paramètre est utilisé lorsque le bac BM, C1, C2, C3 ou C4 est utilisé pour l'alimentation du papier imprimé.

TR Plain1, TR Plain2, TR SemiThk, TR Labels, TR Thick, TR ExtraThck, TR Thick3, TR Envelope

Permet de régler la densité ou la granularité de l'image pour les formats Standard1, Standard2, Semi-épais, Etiquettes, Epais, Très épais, Epais3, Enveloppe, Carte postale. Le paramètre devient plus foncé à mesure que la valeur augmente.

TEMP Plain1, TEMP Plain2, TEMP SemiThk, TEMP Labels, TEMP Thick, TEMP ExtraThck, TEMP Thick3, TEMP Envelope

Permet de régler la température de fixage pour les formats Standard1, Standard2, Semi-épais, Etiquettes, Epais, Très épais, Epais3, Enveloppe, Carte postale. Le paramètre devient plus chaud à mesure que la valeur augmente. Notez que la courbure des documents peut accroître à mesure que la valeur augmente.

Highland

Réglez ce paramètre si des points noirs apparaissent sur la page imprimée lorsque vous utilisez l'imprimante à haute altitude. Reportez-vous au tableau ci-dessous et sélectionnez une valeur appropriée en fonction du lieu où vous utilisez l'imprimante.

Valeur	Altitude
0	0 m
2	1 000 m
4	2 000 m
6	3 000 m

BTR Cleaning

Permet de nettoyer le rouleau de transfert. Ceci peut éliminer les taches qui apparaissent au verso des documents imprimés. Ne mettez pas l'imprimante hors tension lorsque l'écran LCD affiche le message `Ready` (Prête).

Dev Refresh

Mélange le révélateur pour le répandre uniformément. Cette option peut permettre d'éviter les problèmes d'infiltration lors de l'impression d'images à faible densité. Ne mettez pas l'imprimante hors tension lorsque l'écran LCD affiche le message `Ready` (Prête).

Toner Refresh

Permet de retirer le toner détérioré. Si les problèmes suivants se produisent lors de l'impression de documents à faible densité, cette option peut améliorer l'impression.

- du toner tombe à l'intérieur de l'imprimante ou sur le papier ;
- l'impression est floue (le toner adhère à la surface entière du papier).

Ne mettez pas l'imprimante hors tension lorsque l'écran LCD affiche le message `Ready` (Prête).

Noise Level

Permet de régler la gradation de l'image. A mesure que la valeur augmente, la gradation de l'image s'améliore, mais sa granularité se détériore.

Mono DiagnosisSht

Permet d'imprimer une feuille de papier entièrement noire appelée « diagnostic monochrome ». La feuille de diagnostic monochrome vous permet de vérifier si l'impression est floue ou si elle comporte des saletés.

Bookmark Menu (Menu signet)

Le menu Signet apparaît lorsque l'écran LCD affiche *Ready* (Prête) et que vous appuyez sur la touche **OK**.


Les éléments de paramétrage mis en signet sont répertoriés dans le menu Bookmark (Signet), vous pouvez sélectionner l'un d'entre eux.

Les menus suivants sont mis en signet par défaut.

- Reset Menu (Menu Réinitialiser)
- MP Tray Size (Format Bac BM)
- System Information (Infos système)

Si vous souhaitez enregistrer des menus sous forme de signets, reportez-vous à la section « Procédure d'enregistrement des menus en tant que signets » à la page 65 pour plus de détails.

Messages d'état et d'erreur

Vous trouverez dans cette section la liste des messages d'erreur qui peuvent s'afficher sur l'écran LCD de l'imprimante, une brève description de chacun d'eux, ainsi que les solutions permettant de les résoudre. Notez que les messages qui s'affichent sur le panneau LCD ne sont pas tous synonymes de problème. La présence du symbole  à droite du message d'avertissement indique que plusieurs avertissements se sont produits. L'écran LCD affiche également la durée de vie restante des consommables et les tailles de papier disponibles.

Adjusting Printer (Réglage Imprimante)

Attendez quelques minutes. Lorsque ce message est affiché, n'ouvrez pas les capots, ne les fermez pas et ne mettez pas l'imprimante hors tension.

Bookmark Failed (Échec signet)

Le menu sélectionné ne peut pas être enregistré sous forme de signet. Certains menus ne peuvent pas être enregistrés sous forme de signets.

Bookmark Registered (Signet enregistré)

Le menu sélectionné est enregistré sous forme de signet.

Cancel All Print Job (Tout annuler)

L'imprimante annule tous les travaux d'impression stockés dans sa mémoire, y compris ceux en cours de réception ou d'impression. Ce message apparaît lorsque l'option `Cancel All Jobs (Annuler ts travaux)` est sélectionnée sur le panneau de contrôle.

Cancel Print Job (Annuler impression)

L'imprimante annule le travail d'impression spécifié et le travail d'impression actuel. Ce message apparaît lorsque vous spécifiez un fichier à annuler sur le panneau de contrôle et que vous sélectionnez l'option `Cancel Job (Annuler le travail)`.

Can't Print (Impr. impossible)

Les données d'impression sont supprimées car elles sont incorrectes.

Assurez-vous de l'utilisation du format de papier et du pilote d'impression appropriés.

Can't Print Duplex (Duplex impossible)

L'imprimante a rencontré des problèmes lors de l'impression recto verso. Assurez-vous que le type et le format de papier utilisés sont adaptés à l'impression recto verso. Le problème peut également être lié à une définition incorrecte des paramètres de la source d'alimentation que vous utilisez. Appuyez sur la touche **OK** pour imprimer le reste du travail d'impression sur une seule face de la feuille. Pour annuler le travail d'impression, reportez-vous à la section « Annulation de l'impression » à la page 117.

Can't Use Bookmark (Signet inutilisable)

Le menu enregistré ne peut être utilisé. Vous avez modifié des paramètres une fois le menu enregistré sous forme de signet, le menu a donc été désactivé.

Cassette Error 001 (Bac - Erreur 001), Cassette2 Error 002 (Bac 2 - Erreur 002), Cassette3 Error 003 (Bac 3 - Erreur 003) (AL-M400 Series uniquement), **Cassette4 Error 004 (Bac 4 - Erreur 004)** (AL-M400 Series uniquement)

La mauvaise unité papier est installée. Mettez l'imprimante hors tension, retirez l'unité papier, puis remettez l'imprimante sous tension.

CF CHECK (AL-M400 Series uniquement)

L'imprimante vérifie la mémoire CompactFlash.

Check Paper Size (Vérif.format papier)

Le format de papier sélectionné est différent de celui du papier chargé dans l'imprimante. Vérifiez que le papier chargé dans la source d'alimentation spécifiée est du format approprié.

Pour effacer ce message d'avertissement, sélectionnez `Clear Warning` (Effacer alerte) dans le `Reset Menu` (Menu Réinitialiser) du panneau de contrôle. Pour obtenir des instructions, reportez-vous à la section « Méthode d'accès aux menus du panneau de contrôle » à la page 64.

Check Paper Type (Vérifier typePapier)

Le papier chargé dans l'imprimante ne correspond pas au type de papier défini dans le pilote d'impression. Seuls les papiers identiques à ceux mentionnés dans le paramètre du format de papier peuvent être utilisés pour l'impression.

Pour effacer ce message d'avertissement, sélectionnez `Clear Warning` (Effacer alerte) dans le `Reset Menu` (Menu Réinitialiser) du panneau de contrôle. Pour obtenir des instructions, reportez-vous à la section « Méthode d'accès aux menus du panneau de contrôle » à la page 64.

Clear Paper Jam www (Supp. bourrage www)

L'emplacement du bourrage papier est indiqué par la mention `www`. `www` correspond à l'emplacement de l'erreur.

Si le bourrage papier survient simultanément à deux endroits ou plus, ils sont tous indiqués.

Pour plus d'informations sur l'élimination de bourrages papier, reportez-vous à la section « Elimination des bourrages papier » à la page 145.

Close Cover www (Fermer capot www)

Le capot indiqué (`www`) n'est pas complètement fermé. Ouvrez et refermez le capot.

En outre, ce message d'avertissement peut apparaître lorsque le bloc photoconducteur n'est pas installé dans l'imprimante.

Collate Disabled (Pas d'assemblage)

Il n'est plus possible d'imprimer en précisant le nombre d'exemplaires, en raison du manque de mémoire vive (RAM). Si ce message d'avertissement apparaît, n'imprimez qu'un seul exemplaire à la fois.

Pour effacer ce message d'avertissement, sélectionnez `Clear Warning` (Effacer alerte) dans le `Reset Menu` (Menu Réinitialiser) du panneau de contrôle. Pour obtenir des instructions, reportez-vous à la section « Méthode d'accès aux menus du panneau de contrôle » à la page 64.

CompactFlash Error (Erreur CompactFlash) (AL-M400 Series uniquement)

La mémoire CompactFlash installée n'est pas prise en charge par l'imprimante ou vous avez sélectionné `No` (Non) lorsque l'option `Format Required` s'est affichée sur le panneau de contrôle. Mettez l'imprimante hors tension et retirez la mémoire CompactFlash. Si l'option `Format Required` s'affiche sur le panneau de contrôle, sélectionnez `Yes` (Oui).

CompactFlash Full (CompactFlash plein) (AL-M400 Series uniquement)

La mémoire CompactFlash en option est pleine et vous ne pouvez enregistrer aucune donnée. Supprimez les données inutiles de la mémoire CompactFlash. Pour effacer ce message d'avertissement, sélectionnez `Clear Warning` (Effacer alerte) dans le `Reset Menu` (Menu Réinitialiser) du panneau de contrôle. Pour obtenir des instructions sur l'accès aux menus du panneau de contrôle, reportez-vous à la section « Méthode d'accès aux menus du panneau de contrôle » à la page 64.

Cooling Down (Refroidissement)

L'imprimante refroidit. Ce message n'indique pas une erreur et s'efface tout seul.

Correct time using Time Setting (Corriger l'heure avec le paramètre Heure)

Le paramètre d'heure est réinitialisé parce que le cordon d'alimentation n'a pas été connecté pendant une longue période de temps. Pour effacer ce message d'avertissement, sélectionnez `Time Setting` (Heure) dans le `Clock Menu` (Menu de l'horloge) et spécifiez la date et l'heure actuelles.

Duplex Memory Overflow (Duplex mem. saturée)

Il n'y a pas assez de mémoire pour l'impression recto verso. L'imprimante imprime seulement le recto, puis éjecte la feuille de papier. Pour effacer ce message d'erreur, suivez les instructions ci-dessous.

Si le paramètre **Auto Cont (Erreur→Cont.)** a la valeur **Off** dans le **Setup Menu (Menu Imprimante)** du panneau de contrôle, appuyez sur la touche **OK** pour imprimer au verso de la feuille suivante ou annulez le travail d'impression. Pour annuler le travail d'impression, reportez-vous à la section « Annulation de l'impression » à la page 117.

Si la valeur **On** est affectée au paramètre **Auto Cont (Erreur→Cont.)** dans le **Setup Menu (Menu Imprimante)** du panneau de contrôle, l'impression continue automatiquement après une période donnée.

Feed Roller C1 Needed Soon (Roul. intr. C1 bientôt requis), Feed Roller C2 Needed Soon (Roul. intr. C2 bientôt requis), Feed Roller C3 Needed Soon (Roul. intr. C3 bientôt requis) (AL-M400 Series uniquement), **Feed Roller C4 Needed Soon (Roul. intr. C4 bientôt requis)** (AL-M400 Series uniquement)

Ce message apparaît lorsque la durée de vie restante du rouleau d'entraînement C1, C2, C3 ou C4 est faible. Vous pouvez continuer à imprimer jusqu'à ce que le message **Replace Feed Roller C1 (Remplacer roul. intr. C1), Replace Feed Roller C2 (Remplacer roul. intr. C2), Replace Feed Roller C3 (Remplacer roul. intr. C3) ou Replace Feed Roller C4 (Remplacer roul. intr. C4)** s'affiche.

Pour effacer ce message d'avertissement et poursuivre l'impression, sélectionnez **Clear All Warnings (Effac. ttes alertes)** dans le **Reset Menu (Menu Réinitialiser)** du panneau de contrôle. Pour obtenir des instructions sur l'accès aux menus du panneau de contrôle, reportez-vous à la section « Méthode d'accès aux menus du panneau de contrôle » à la page 64.

Form Feed (Avance Papier)

L'imprimante éjecte le papier à la demande de l'utilisateur. Ce message s'affiche lorsque vous appuyez une fois sur la touche **Pause/Reprise** et maintenez la touche **OK** enfoncée pendant plus de 2 secondes pour ne pas recevoir la commande d'avance papier.

Format Required (AL-M400 Series uniquement)

La mémoire **CompactFlash** installée doit être formatée pour être utilisée avec l'imprimante. Sélectionnez **Yes (Oui)** pour formater la mémoire ou **No (Non)** pour annuler le formatage. Si vous sélectionnez **No (Non)**, le message **CompactFlash Error (Erreur CompactFlash)** s'affiche et vous ne pouvez pas utiliser la mémoire avec l'imprimante. Mettez alors l'imprimante hors tension et retirez la mémoire **CompactFlash**.

Formatting CF (AL-M400 Series uniquement)

La mémoire **CompactFlash** est en cours de formatage.

Fuser Needed Soon (Unité fusion bientôt requise) (AL-M300 Series uniquement)

Ce message apparaît lorsque la durée d'utilisation restante de l'unité de fusion est faible. Vous pouvez continuer à imprimer jusqu'à ce que le message `Replace Fuser` (Remplacer le four) s'affiche.

Pour effacer ce message d'avertissement et poursuivre l'impression, sélectionnez `Clear All Warnings` (Effacer toutes alertes) dans le `Reset Menu` (Menu Réinitialiser) du panneau de contrôle. Pour obtenir des instructions sur l'accès aux menus du panneau de contrôle, reportez-vous à la section « Méthode d'accès aux menus du panneau de contrôle » à la page 64.

Image Optimum (Adaptation Image)

L'imprimante ne dispose pas de suffisamment de mémoire pour imprimer la page dans la qualité d'impression spécifiée. Elle réduit automatiquement la qualité de l'impression de manière à poursuivre l'impression. Si la qualité de l'impression ne convient pas, tentez de simplifier la page en limitant le nombre de graphiques ou en réduisant le nombre et la taille des polices.

Pour effacer ce message d'avertissement, sélectionnez `Clear Warning` (Effacer alerte) dans le `Reset Menu` (Menu Réinitialiser) du panneau de contrôle. Pour obtenir des instructions, reportez-vous à la section « Méthode d'accès aux menus du panneau de contrôle » à la page 64.

Il se peut que vous deviez augmenter la quantité de mémoire de l'imprimante pour imprimer votre document avec la qualité d'impression désirée. Pour plus d'informations sur l'installation de mémoire supplémentaire, reportez-vous à la section « Module mémoire » à la page 125.

Install Fuser (Installer Four) (AL-M300 Series uniquement)

L'unité de fusion n'est pas installée dans l'imprimante. Installez l'unité de fusion. Pour plus d'informations, reportez-vous à la documentation fournie avec l'unité de fusion.

**Attention:**

Si l'imprimante vient d'être utilisée, l'unité de fusion et la zone environnante sont probablement très chaudes. Si vous devez toucher ces zones, mettez l'imprimante hors tension et patientez 40 minutes de manière à ce que la chaleur se dissipe.

Install Maintenance Unit (Installez unité de maintenance) (AL-M400 Series uniquement)

L'unité de maintenance n'est pas installée dans l'imprimante. Installez l'unité de maintenance. Pour plus d'informations, reportez-vous à la documentation fournie avec l'unité de maintenance.

**Attention:**

Si l'imprimante vient d'être utilisée, l'unité de fusion et la zone environnante sont probablement très chaudes. Si vous devez toucher ces zones, mettez l'imprimante hors tension et patientez 40 minutes de manière à ce que la chaleur se dissipe.

Install Photoconductor (Insérer Photoconduc.)

Le bloc photoconducteur n'est pas installé dans l'imprimante. Installez le bloc photoconducteur. Pour plus d'informations, reportez-vous à la documentation fournie avec le bloc photoconducteur.

Install Toner Cartridge (Insérer Bloc Toner)

La cartouche de toner n'est pas installée dans l'imprimante. Installez la cartouche de toner. Reportez-vous à la section « Remplacement des consommables/pièces d'entretien » à la page 133.

Invalid Data (Données incorrectes)

Le fichier spoule du pilote est supprimé lors de l'impression ou les données sont anormales. Appuyez sur la touche **OK** pour effacer l'erreur.

Invalid PS3 (PS3 IllégaLe) (AL-M300 Series uniquement)

Le module ROM contient des erreurs. Mettez l'imprimante hors tension et contactez votre revendeur.

Maintenance Unit Needed Soon (Unité maintenance bientôt requise) (AL-M400 Series uniquement)

Ce message apparaît lorsque la durée de vie restante de l'unité de maintenance est faible. Vous pouvez continuer à imprimer jusqu'à ce que le message `Replace Maintenance Unit (Remplacer unité maintenance)` s'affiche. Pour effacer ce message d'avertissement et poursuivre l'impression, sélectionnez `Clear All Warnings (Effac. ttes alertes)` dans le `Reset Menu (Menu Réinitialiser)` du panneau de contrôle. Pour obtenir des instructions sur l'accès aux menus du panneau de contrôle, reportez-vous à la section « Méthode d'accès aux menus du panneau de contrôle » à la page 64.

Manual Feed ssss (Al.manuelle ssss) (AL-M300 Series uniquement)

Le mode d'alimentation manuelle est spécifié pour le travail d'impression en cours. Assurez-vous que la taille de papier indiquée par `ssss` est bien chargée, puis appuyez sur la touche **OK**.

Memory Overflow (Mémoire saturée)

La mémoire de l'imprimante est insuffisante pour l'exécution de la tâche en cours. Appuyez sur la touche **OK** du panneau de contrôle pour relancer l'impression ou annulez le travail d'impression. Pour annuler le travail d'impression, reportez-vous à la section « Annulation de l'impression » à la page 117.

Need Memory (Mém. insuffisante)

La mémoire de l'imprimante est insuffisante pour terminer le travail d'impression en cours.

Pour effacer ce message d'avertissement, sélectionnez `Clear Warning` (Effacer alerte) dans le `Reset Menu` (Menu Réinitialiser) du panneau de contrôle. Pour obtenir des instructions, reportez-vous à la section « Méthode d'accès aux menus du panneau de contrôle » à la page 64.

Pour éviter que ce problème ne se reproduise, ajoutez de la mémoire à votre imprimante, comme indiqué dans la section « Modules mémoire » à la page 219 ou réduisez la résolution de l'image à imprimer.

No trays available Cancel the job (Aucun bac disponible Annuler le travail)

Tous les paramètres `MP Tray AutoSel` (Sél auto Bac BM), `Cassette1 AutoSel` (Sél auto Bac 1), `Cassette2 AutoSel` (Sél auto Bac 2), `Cassette3 AutoSel` (Sél auto Bac 3) et `Cassette4 AutoSel` (Sél auto Bac 4) du `Tray Menu` (Menu Bac) ayant la valeur `Off`, l'imprimante ne peut pas charger de papier. Appuyez sur la touche **Pause/Reprise** pour annuler le travail d'impression. Pour continuer l'impression, spécifiez l'alimentation papier dans le pilote d'impression ou affectez aux paramètres ci-dessus du `Tray Menu` (Menu Bac) la valeur `On`.

Option Unit Error yyy (Err. unité opt. yyy)

L'imprimante ne parvient pas à reconnaître le produit en option que vous avez installé. Retirez le produit en option et réinstallez-le.

Paper Out tttt ssss (Fin Papier tttt ssss)

L'alimentation papier indiquée ne contient pas de papier (tttt). Chargez le papier de la taille indiquée (sssss) dans l'alimentation papier.

Paper Set tttt pppp (Régl.format tttt pppp)

Le papier chargé dans l'alimentation papier spécifiée (tttt) ne correspond pas au type de papier requis (ffff). Remplacez le papier chargé par du papier de type approprié et appuyez sur la touche **OK** pour reprendre l'impression ou annulez le travail d'impression. Pour annuler le travail d'impression, reportez-vous à la section « Annulation de l'impression » à la page 117.

Si vous appuyez sur la touche **OK** sans avoir remplacé le papier, l'imprimante imprime sur le papier chargé même s'il n'est pas du type requis.

Paper Set tttt ssss (Régl.format tttt ssss)

Le papier chargé dans la source spécifiée (tttt) ne correspond pas au format de papier requis (sssss). Remplacez le papier chargé par du papier à la taille appropriée et appuyez sur la touche **OK** pour reprendre l'impression ou annulez le travail d'impression. Pour annuler le travail d'impression, reportez-vous à la section « Annulation de l'impression » à la page 117.

Si vous appuyez sur la touche **OK** sans avoir remplacé le papier, l'imprimante imprime sur le papier chargé même s'il n'est pas à la taille requise.

Paper Set tttt ssss1 or ssss2 (Régl.format tttt ssss1 ou ssss2)

Ce message apparaît dans les situations suivantes :

- L'option A4/LT Auto Switching (Commut. auto A4/LT) dans le Setup Menu (Menu Imprimante) a la valeur On.
- Lors de l'impression d'un travail spécifié au format **A4** dans le pilote d'impression, aucune alimentation papier n'est configurée au format A4 ou LT (format de remplacement pour A4) dans le Tray Menu (Menu Bac).
- Lors de l'impression d'un travail spécifié au format Letter dans le pilote d'impression, aucune alimentation papier n'est configurée au format LT ou A4 (format de remplacement pour LT) dans le Tray Menu (Menu Bac).

Pour effacer ce message d'avertissement, assurez-vous que l'option A4 ou LT est affectée à l'alimentation papier spécifiée (tttt) dans le Tray Menu (Menu Bac), chargez du papier au format A4 ou Letter (ssss1 ou ssss2) dans l'alimentation papier spécifiée (tttt), puis cliquez sur la touche **OK** ou annulez le travail d'impression. Pour annuler le travail d'impression, reportez-vous à la section « Annulation de l'impression » à la page 117.

Password Changed (MDP modifié)

Le mot de passe a été modifié avec succès.

Paused (Interrompu)

L'imprimante n'est pas prête à imprimer. Appuyez sur la touche **Pause/Reprise** ou attendez une minute que l'imprimante soit prête.

Photoconductor Needed Soon (Photocond. bientôt requis)

Ce message apparaît lorsque la durée de vie restante du bloc photoconducteur est faible. Vous pouvez continuer à imprimer jusqu'à ce que le message `RePlace Photoconductor` (Remplacer Photocond.) s'affiche.

Pour effacer ce message d'avertissement et poursuivre l'impression, sélectionnez `Clear All Warnines` (Effac. ttes alertes) dans le `Reset Menu` (Menu Réinitialiser) du panneau de contrôle. Pour obtenir des instructions sur l'accès aux menus du panneau de contrôle, reportez-vous à la section « Méthode d'accès aux menus du panneau de contrôle » à la page 64.

Photoconductor Trouble (Err. photoconducteur)

Il y a un problème avec le bloc photoconducteur Retirez le bloc photoconducteur et réinsérez-le. Si l'erreur persiste, remplacez le bloc photoconducteur. Pour plus de détails au sujet du remplacement, reportez-vous aux instructions fournies avec le bloc photoconducteur.

Please Wait (Veuillez patienter)

L'impression ne peut pas démarrer, car le travail précédent est en cours de traitement. Réessayez après quelques secondes.

Print Overrun (Dépassement imp.)

Le temps nécessaire au traitement des données à imprimer est trop important pour le moteur d'impression, car la page courante est trop complexe. Appuyez sur la touche **OK** pour reprendre l'impression ou annulez le travail d'impression. Pour annuler le travail d'impression, reportez-vous à la section « Annulation de l'impression » à la page 117. Si ce message s'affiche de nouveau, affectez la valeur `On` au paramètre `Page Protect` (Protect.Pase) dans le `Setup Menu` (Menu Imprimante) du panneau de contrôle ou sélectionnez **Avoid Page Error (Eviter erreur mémoire)** dans le pilote d'impression.

Si ce message continue à s'afficher lors de l'impression d'une page déterminée, essayez de simplifier la page en limitant le nombre de graphiques ou en réduisant le nombre et la taille des polices.

Pour éviter cette erreur, nous vous recommandons d'affecter au paramètre `Page Protect` (Protect.Pase) la valeur `On` et d'ajouter plus de mémoire à l'imprimante. Pour plus d'informations, reportez-vous aux sections « Setup Menu (Menu Imprimante) » à la page 74 et « Module mémoire » à la page 125.

PS3 CompactFlash Full (CompactFlash PS3 plein) (AL-M400 Series uniquement)

La mémoire allouée à l'écriture des commandes PostScript 3 sur la mémoire CompactFlash en option est pleine. Pour effacer ce message d'avertissement, sélectionnez `Clear Warning` (Effacer alerte) dans le `Reset Menu` (Menu Réinitialiser) du panneau de contrôle. Pour obtenir des instructions sur l'accès aux menus du panneau de contrôle, reportez-vous à la section « Méthode d'accès aux menus du panneau de contrôle » à la page 64.

RAM CHECK

L'imprimante vérifie la mémoire vive (RAM).

Ready (Prête)

L'imprimante est prête à recevoir des données à imprimer.

Reboot to apply settings (Redémarrer pour appl. les paramètres)

Vous avez sélectionné `No` (Non) à l'affichage du message `Do you want to reboot to apply the settings?` (Souhaitez-vous redém. pr appl par ?). Pour effacer ce message d'avertissement, sélectionnez `Clear Warning` (Effacer alerte) dans le `Reset Menu` (Menu Réinitialiser) du panneau de contrôle. Pour obtenir des instructions, reportez-vous à la section « Méthode d'accès aux menus du panneau de contrôle » à la page 64.

Remove paper from output tray (Retirez le papier du bac de sortie) (AL-M400 Series uniquement)

La capacité maximale du bac de sortie a été atteinte. Enlevez les documents imprimés pour imprimer le reste du travail d'impression.

Replace Feed Roller C1 (Remplacer roul. intr. C1), Replace Feed Roller C2 (Remplacer roul. intr. C2), Replace Feed Roller C3 (Remplacer roul. intr. C3) (AL-M400 Series uniquement), **Replace Feed Roller C4 (Remplacer roul. intr. C4)** (AL-M400 Series uniquement)

Le rouleau d'entraînement C1, C2, C3 ou C4 a atteint la fin de sa durée de vie et doit être remplacé. Si cette erreur survient, contactez votre revendeur.

Replace Fuser (Remplacer le four) (AL-M300 Series uniquement)

L'unité de fusion a atteint la fin de sa durée d'utilisation et doit être remplacée. Pour plus de détails au sujet du remplacement, reportez-vous aux instructions fournies avec l'unité de fusion.

**Attention:**

Si l'imprimante vient d'être utilisée, l'unité de fusion et la zone environnante sont probablement très chaudes. Si vous devez toucher ces zones, mettez l'imprimante hors tension et patientez 40 minutes de manière à ce que la chaleur se dissipe.

Replace Maintenance Unit (Remplacer unité maintenance) (AL-M400 Series uniquement)

L'unité de maintenance a atteint la fin de sa durée de vie et doit être remplacée. Pour plus de détails au sujet du remplacement, reportez-vous aux instructions fournies avec l'unité de maintenance.

**Attention:**

Si l'imprimante vient d'être utilisée, l'unité de fusion et la zone environnante sont probablement très chaudes. Si vous devez toucher ces zones, mettez l'imprimante hors tension et patientez 40 minutes de manière à ce que la chaleur se dissipe.

Replace Photoconductor (Remplacer Photocond.)

Le bloc photoconducteur a atteint la fin de sa durée de vie et doit être remplacé. Pour plus de détails au sujet du remplacement, reportez-vous aux instructions fournies avec le bloc photoconducteur.

Replace Toner Cartridge (Remplacer cart. toner)

La cartouche de toner a atteint la fin de sa durée de vie et doit être remplacée. Pour plus de détails au sujet du remplacement, reportez-vous aux instructions fournies avec la cartouche de toner.

Reserve Job Canceled (Gestion job annulée)

L'imprimante ne peut pas stocker les données du travail d'impression à l'aide de la fonction Reserve Job (Gestion des jobs). Le nombre maximal de travaux d'impression qu'il est possible de stocker sur la mémoire de l'imprimante est atteint ou la mémoire du lecteur est insuffisante pour stocker un nouveau travail. Pour stocker un nouveau travail d'impression, supprimez un travail stocké précédemment. Par ailleurs, si vous avez enregistré des Confidential Jobs (Job confidentiel), vous pouvez libérer de la mémoire en imprimant ces travaux.

Vous pouvez également augmenter l'espace mémoire disponible en affectant au paramètre RAM Disk (Disque RAM) la valeur Normal ou Maximum. Pour plus d'informations, reportez-vous à la section « Setup Menu (Menu Imprimante) » à la page 74.

Pour effacer ce message d'avertissement, sélectionnez Clear Warning (Effacer alerte) dans le Reset Menu (Menu Réinitialiser) du panneau de contrôle. Pour obtenir des instructions sur l'accès aux menus du panneau de contrôle, reportez-vous à la section « Méthode d'accès aux menus du panneau de contrôle » à la page 64.

Reset All (Tout réinitialiser)

L'interface de l'imprimante a été réinitialisée et le contenu de la mémoire tampon effacé. L'imprimante redémarre automatiquement.

Reset to Save (Réinit.pour sauver)

Un paramètre du menu du panneau de contrôle a été modifié au cours d'une impression. Appuyez sur la touche **OK** pour effacer ce message. Le nouveau paramètre prendra effet une fois l'impression terminée.

Vous pouvez également effacer ce message d'erreur en sélectionnant **Reset All (Tout réinitialiser)** sur le panneau de contrôle. Les données d'impression seront néanmoins supprimées.

ROM CHECK

L'imprimante vérifie la mémoire morte (ROM).

SELF TEST (Auto Test)

L'imprimante procède à un auto test et à une initialisation.

Service Req Cffff (Entretien req. Cffff)/ Service Req Exxx (Entretien req. Exxx)

Une erreur du contrôleur ou du moteur d'impression a été détectée. Mettez l'imprimante hors tension. Attendez au moins cinq secondes et remettez l'imprimante sous tension. Si le message d'erreur persiste, notez le numéro de l'erreur qui s'affiche sur l'écran LCD (Cffff/Exxx), mettez l'imprimante hors tension, débranchez le cordon d'alimentation et contactez un technicien qualifié.

Shake and reinstall Photoconductor (Secouez et réinst. le photoconducteur)

Le bloc photoconducteur n'est peut-être pas installé correctement. Retirez le bloc photoconducteur, secouez-le, puis réinsérez-le. Si l'erreur persiste, mettez l'imprimante hors tension, puis remettez-la sous tension. Si cette erreur persiste, contactez votre revendeur.

Shake and reinstall Toner Cartridge (Secouez et réinst. la cartouche de toner)

Le toner à l'intérieur de la cartouche de toner peut être répandu de manière inégale. Retirez la cartouche de toner, secouez-la plusieurs fois pour répandre uniformément le toner, puis réinsérez-la. Si cette erreur persiste, contactez votre revendeur.

Sleep (En veille) (lorsque la touche **Réveil / Veille** est allumée)

L'imprimante est en mode d'économie d'énergie. Ce mode est désactivé lorsque l'imprimante reçoit les données d'impression.

Toner Cartridge Error (Err cart toner)

Il y a un problème avec la cartouche de toner. Retirez la cartouche de toner et réinsérez-la. Si l'erreur persiste, remplacez la cartouche de toner. Pour plus de détails au sujet du remplacement, reportez-vous aux instructions fournies avec la cartouche de toner.

Toner Low (Niveau toner faible)

Ce message apparaît lorsque la durée de vie restante de la cartouche de toner est faible. Préparez une cartouche de toner neuve.

Unable Clear Error (Impossible eff. err.)

L'imprimante ne peut pas effacer un message d'erreur parce que l'erreur n'a pas été résolue. Essayez de résoudre une nouvelle fois le problème.

Warming Up (Préchauffage)

Le préchauffage de l'imprimante est en cours afin que l'unité de fusion soit prête à imprimer.

Write Error ROM P (Err. écriture ROM P)

Ce message indique une erreur interne au niveau de l'imprimante. Réinitialisez l'imprimante. Si cette erreur persiste, contactez votre revendeur.

Writing ROM P (Ecrit. ROM P)

Ce message indique qu'une opération d'écriture est en cours sur le module ROM présent dans l'emplacement. Veuillez attendre que ce message disparaisse.

Wrong Password (MDP incorrect)

Aucun travail d'impression n'a été enregistré avec le mot de passe saisi.

Wrong Photoconductor (Photocond. Incorrect)

Un bloc photoconducteur incorrect est installé. Installez uniquement le bloc photoconducteur répertorié à la section « Consommables » à la page 219.

Wrong Toner Cartridge (Toner incorrect)

Une cartouche de toner incorrecte est installée. Installez uniquement les cartouches de toner répertoriées à la section « Consommables » à la page 27.

Impression et suppression des données des travaux enregistrés

Les travaux d'impression enregistrés dans la mémoire de l'imprimante à l'aide des options Re-Print Job (Réimprimer le job), Verify Job (Vérifier le job) et Stored Job (Job enregistré) de la fonction Gestion des jobs peuvent être imprimés et supprimés à l'aide du Quick Print JobMenu (Menu Impression rapide job) du panneau de contrôle. Il est possible d'imprimer les travaux enregistrés à l'aide de l'option Confidential Job (Job confidentiel) du ConfidentialJobMenu (Menu Job Confidentiel). Suivez les instructions de cette section.

Remarque :

Le paramètre RAM Disk (Disque RAM) du panneau de contrôle doit avoir la valeur Normal ou Maximum pour que vous puissiez utiliser la fonction Gestion des jobs. Nous recommandons l'installation d'une mémoire en option pour utiliser cette fonction. Pour plus d'informations sur l'augmentation de la mémoire de votre imprimante, reportez-vous à la section « Installation d'un module mémoire » à la page 125.

Utilisation du Quick Print JobMenu (Menu Impression rapide job)

Procédez comme suit pour imprimer ou supprimer les données Re-Print Job (Réimprimer le job), Verify Job (Vérifier le job) et Stored Job (Job enregistré).

1. Assurez-vous que l'écran LCD affiche Ready (Prête), puis appuyez sur la touche ► **Droite** pour accéder aux menus du panneau de contrôle.
2. Appuyez à plusieurs reprises sur la touche ▼ **Bas** jusqu'à ce que le menu Quick Print JobMenu (Menu Impression rapide job) apparaisse sur l'écran LCD, puis appuyez sur la touche ► **Droite**.
3. Utilisez la touche ▼ **Bas** ou ▲ **Haut** pour sélectionner le nom d'utilisateur approprié, puis appuyez sur la touche ► **Droite**.
4. Utilisez la touche ▼ **Bas** ou ▲ **Haut** pour sélectionner le nom du travail approprié, puis appuyez sur la touche ► **Droite**.
5. Appuyez sur la touche ► **Droite**, puis utilisez les touches ▼ **Bas** et ▲ **Haut** pour sélectionner le nombre de copies.

Pour supprimer le travail d'impression sans imprimer de copies, appuyez sur la touche ▼ **Bas** pour afficher `Delete` (Supprimer) sur l'écran LCD.

- Appuyez sur la touche ► **Droite** pour imprimer ou supprimer les données.

Utilisation du ConfidentialJobMenu (Menu Job Confidentiel)

Procédez comme suit pour imprimer ou supprimer les données Confidential Job (Job confidentiel).

- Assurez-vous que l'écran LCD affiche `Ready` (Prête), puis appuyez sur la touche ► **Droite** pour accéder aux menus du panneau de contrôle.
- Appuyez à plusieurs reprises sur la touche ▼ **Bas** jusqu'à ce que le menu `ConfidentialJobMenu` (Menu Job Confidentiel) apparaisse sur l'écran LCD, puis appuyez sur la touche ► **Droite**.
- Utilisez la touche ▼ **Bas** ou ▲ **Haut** pour sélectionner le nom d'utilisateur approprié, puis appuyez sur la touche ► **Droite**.
- Saisissez le mot de passe à quatre chiffres.

Pour saisir le mot de passe, appuyez sur la touche ▼ **Bas** ou ▲ **Haut** pour sélectionner le caractère et appuyez sur la touche ► **Droite** pour déterminer le caractère. Une fois tous les caractères définis, appuyez sur la touche ► **Droite**.

Remarque :

Si aucun travail d'impression n'a été enregistré avec le mot de passe que vous avez entré, le message `Wrong Password` (MDP incorrect) apparaît brièvement sur l'écran LCD, puis l'imprimante quitte les menus du panneau de contrôle. Vérifiez le mot de passe, puis réessayez.

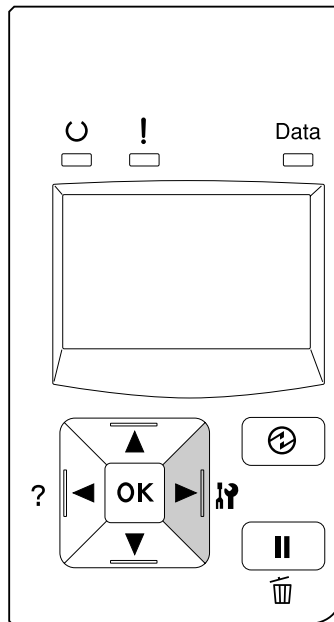
- Utilisez la touche ▼ **Bas** ou ▲ **Haut** pour sélectionner le nom du travail approprié, puis appuyez sur la touche ► **Droite**.
- Utilisez la touche ▼ **Bas** ou ▲ **Haut** pour afficher `Print` (Imprimer).

Pour supprimer le travail d'impression, appuyez sur la touche ▼ **Bas** ou ▲ **Haut** pour afficher `Delete` (Supprimer) sur l'écran LCD.

- Appuyez sur la touche ► **Droite** pour imprimer ou supprimer les données.

Impression d'une feuille d'état de la configuration

1. Mettez l'imprimante sous tension. L'écran LCD affiche `Ready` (Prête).
2. Appuyez trois fois sur la touche ► **Droite**. L'imprimante démarre l'impression d'une feuille d'état de la configuration.



3. Vérifiez que les informations relatives aux options installées sont correctes. Si les options sont correctement installées, elles apparaissent sous Hardware Configuration (Configuration imprimante). Sinon, réinstallez-les.

Remarque :

- Si la feuille d'état de la configuration ne répertorie pas les options installées, vérifiez qu'elles sont correctement connectées à l'imprimante.
- Si vous ne parvenez pas à imprimer une feuille d'état de la configuration correcte, contactez votre revendeur.
- Imprimez la feuille d'état de la configuration sur du papier au format A4.

Annulation de l'impression

Vous pouvez annuler l'impression à partir de votre ordinateur à l'aide du pilote d'impression.

Pour annuler un travail d'impression avant son envoi à partir de l'ordinateur, reportez-vous à la section « Annulation d'un travail d'impression » à la page 44.

Utilisation de la touche **Pause/Annulation**

La touche **Pause/Reprise** située sur votre imprimante constitue le moyen le plus simple et le plus rapide d'annuler une impression. Le fait d'appuyer sur cette touche annule le travail en cours d'impression ou le travail d'impression spécifié dans la mémoire de l'imprimante.

Procédez comme suit pour annuler le travail.

1. Appuyez sur la touche **Pause/Reprise**.
2. Appuyez sur la touche **Bas** ou **Haut** pour sélectionner le travail que vous voulez annuler, puis appuyez sur la touche **OK**.
3. Appuyez sur la touche **Bas** ou **Haut** pour sélectionner `Cancel Job` (Annuler le travail), puis appuyez sur la touche **OK**. L'impression est annulée.

Remarque :

- Sélectionnez `Cancel All Jobs` (Annuler ts travaux) lors de l'étape 3 pour annuler tous les travaux d'impression dans la mémoire de l'imprimante.
- L'opération est annulée et l'impression redémarre après une minute d'inactivité.
- Une fois l'annulation de travaux terminée, l'imprimante sort du mode pause.

Interruption de l'impression

Si l'imprimante est partagée, il est possible d'interrompre le travail d'impression actuel pour imprimer un travail d'impression différent.

Procédez comme suit pour utiliser cette fonction.

1. Appuyez sur la touche **Pause/Reprise** pour arrêter le travail d'impression actuel.
2. Appuyez sur la touche **Bas** ou **Haut** pour sélectionner le travail que vous voulez imprimer, puis appuyez sur la touche **OK**.

3. Appuyez sur la touche ▼ **Bas** ou ▲ **Haut** pour sélectionner Interrupt Printing (Interr. l'impression), puis appuyez sur la touche **OK**.

Remarque :

L'opération est annulée et l'impression redémarre après une minute d'inactivité.

Chapitre 4

Installation des options

Unité papier en option

Pour plus de détails sur les types et formats de papier que vous pouvez utiliser avec le bac en option, reportez-vous à la section « Bac à papier inférieur » à la page 34. Pour obtenir les caractéristiques, reportez-vous à la section « Unité papier en option » à la page 218.

Les unités papier en option disponibles sont les suivantes :

- AL-M300 Series Unité papier de 250 feuilles × 1
- AL-M400 Series Unité papier de 550 feuilles × 3

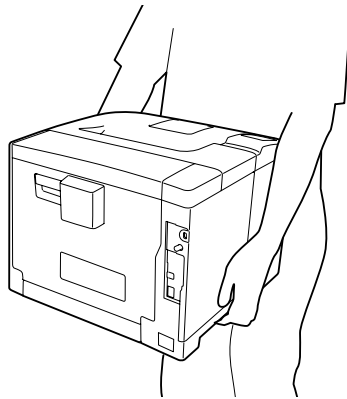
Remarque :

Les illustrations dans cette section utilisent le modèle suivant en guise d'exemple : AL-M400 Series.

Précautions de manipulation

Tenez toujours compte des précautions de manipulation suivantes avant d'installer l'option :

Veillez à soulever l'imprimante en la saisissant aux endroits indiqués ci-dessous.



Attention:

Si vous ne soulevez pas correctement l'imprimante, elle risque de tomber et de vous blesser.

Installation de l'unité papier en option

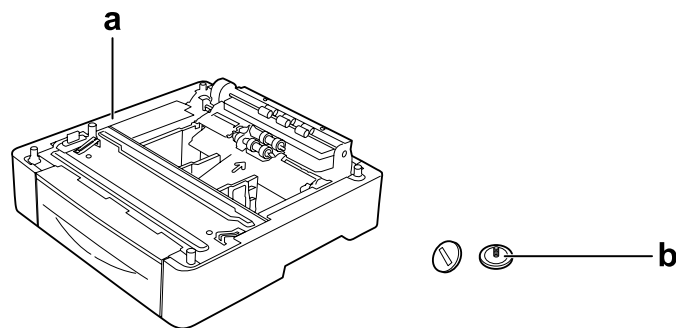
1. Mettez l'imprimante hors tension et débranchez le cordon d'alimentation et le câble d'interface.



Important :

N'oubliez pas de débrancher le cordon d'alimentation de l'imprimante pour éviter de vous électrocuter.

2. Retirez avec précaution l'unité papier en option de son carton et posez-la à l'endroit où vous avez l'intention d'installer l'imprimante.
3. Vérifiez que tous les éléments sont inclus.

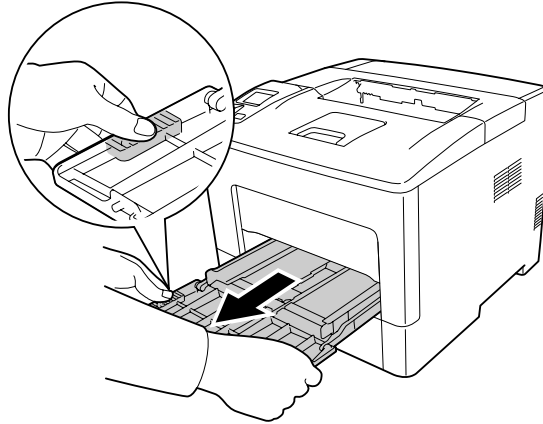


- a. unité papier en option
b. vis

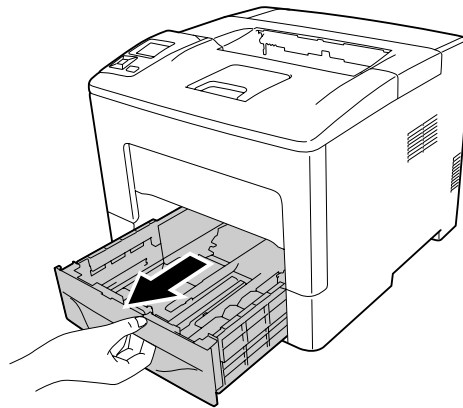
Remarque à l'attention des utilisateurs du modèle suivant : AL-M400 Series

Si vous installez deux unités papier en option ou plus, fixez-les entre elles au préalable. Ensuite, suivez les étapes ci-dessous. Pour plus d'informations sur la façon d'installer les unités papier en option ensemble, reportez-vous aux instructions fournies avec les unités papier.

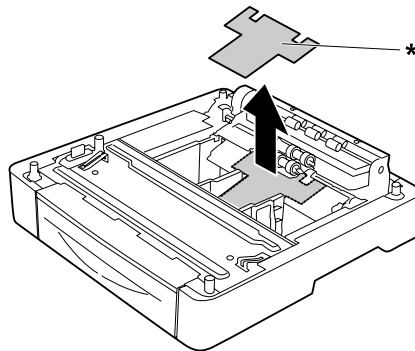
4. Retirez le bac BM.



5. Sortez le bac à papier inférieur standard.

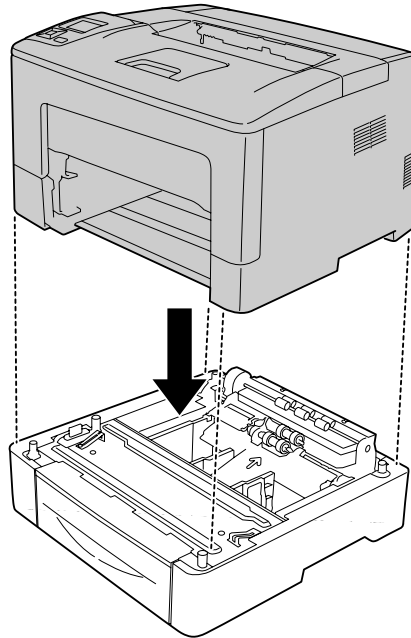


Remarque à l'attention des utilisateurs du modèle suivant : AL-M300 Series
Retirez les éléments de protection de l'unité papier en option avant de passer à l'étape 6.



* éléments de protection

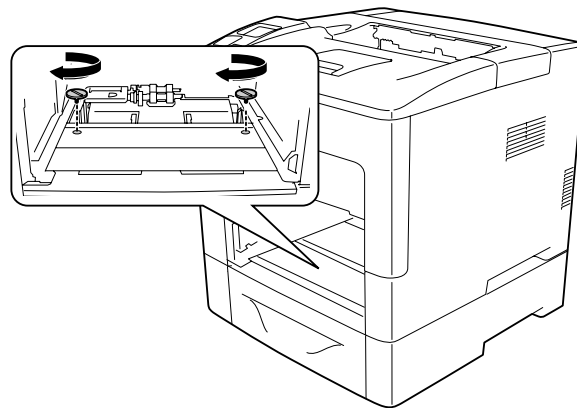
- Placez l'imprimante sur l'unité papier en option. Alignez chacun des coins de l'imprimante avec ceux de l'unité papier en option. Abaissez ensuite l'imprimante jusqu'à ce qu'elle repose correctement sur l'unité papier en option.



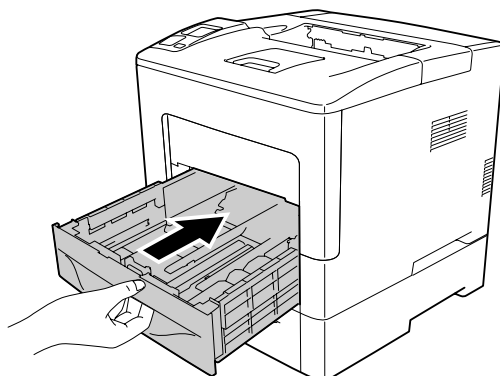
Remarque à l'attention des utilisateurs du modèle suivant : AL-M400 Series

Si plusieurs unités papier en option ont été connectées au préalable, placez l'imprimante sur l'unité papier supérieure.

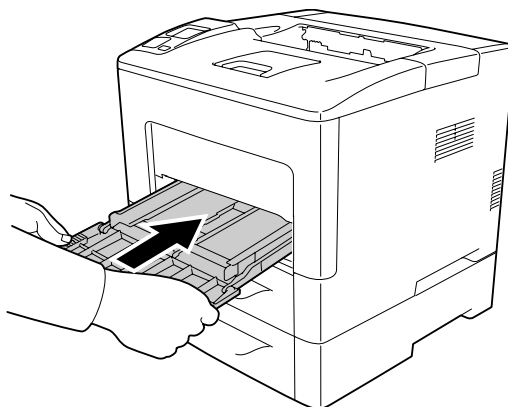
- Fixez l'imprimante à l'unité papier en option à l'aide des deux vis.



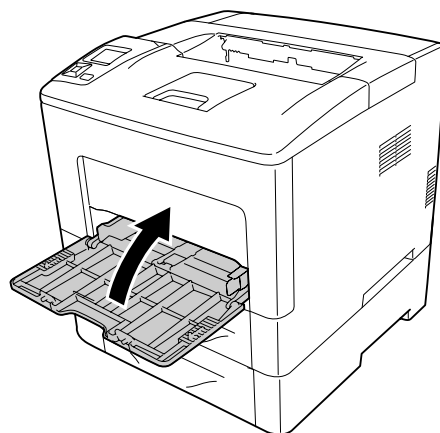
8. Insérez l'unité papier inférieure standard.



9. Insérez le bac BM dans l'imprimante.



10. Fermez le bac BM.



11. Rebranchez le câble d'interface et le cordon d'alimentation et mettez l'imprimante sous tension.

Pour vérifier que les options sont correctement installées, imprimez une feuille d'état de la configuration. Reportez-vous à la section « Impression d'une feuille d'état de la configuration » à la page 160.

Retrait de l'unité papier en option

Effectuez la procédure d'installation dans l'ordre inverse.

Module mémoire

En installant un module DIMM, vous pouvez porter la mémoire de l'imprimante à 1 152 Mo. Il se peut que vous souhaitiez ajouter de la mémoire supplémentaire si vous avez des difficultés à imprimer des graphiques complexes.

Installation d'un module mémoire



Attention:

En cas d'intervention à l'intérieur de l'imprimante, n'oubliez pas que certains composants sont tranchants et peuvent vous blesser.

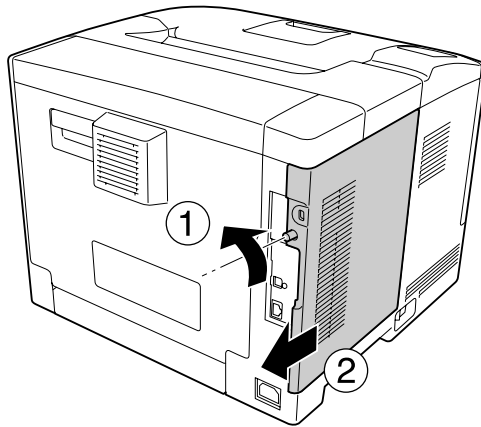


Important :

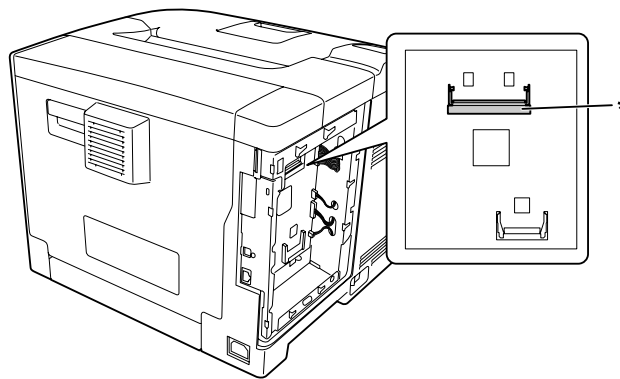
Avant d'installer un module mémoire, n'oubliez pas d'éliminer l'électricité statique en touchant une surface métallique reliée à la masse. Sinon, vous risquez d'endommager les composants sensibles à l'électricité statique.

1. Mettez l'imprimante hors tension et débranchez le cordon d'alimentation et le câble d'interface.

2. Retirez le capot gauche en desserrant la vis à l'arrière de l'imprimante et en faisant coulisser le capot vers l'arrière.

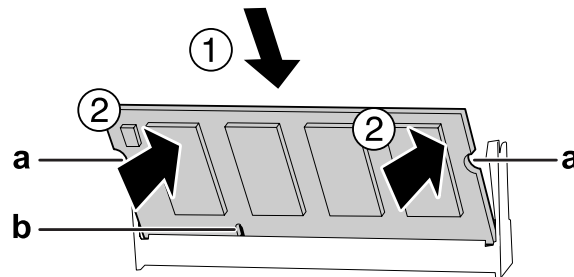


3. Repérez l'emplacement de la mémoire vive.



* Emplacement de la mémoire vive

4. Confirmez que l'entaille b située sur le module mémoire d'expansion correspond à celle de l'emplacement, puis insérez fermement le bord inférieur du module mémoire dans l'emplacement jusqu'à ce qu'il s'enclenche. Appuyez ensuite des deux côtés du module de mémoire et tirez-le vers le haut. Assurez-vous que chaque entaille a du module mémoire s'adapte bien à chaque protubérance de l'emplacement.



a entaille a

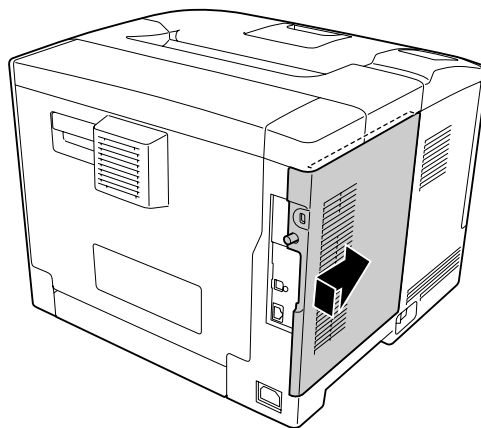
b entaille b



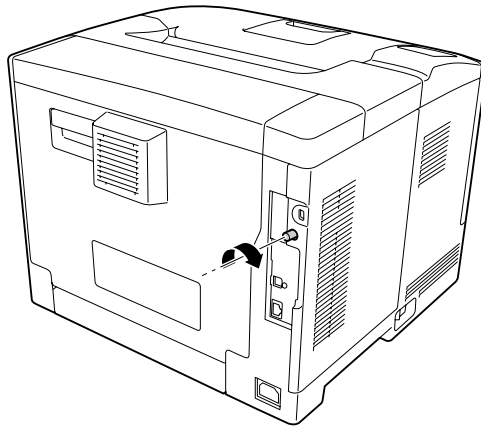
Important :

- Ne forcez pas lorsque vous insérez le module mémoire dans l'emplacement.
- Veillez à insérer le module mémoire dans le bon sens.
- Ne retirez aucun module de la carte de circuit imprimé, sinon l'imprimante ne fonctionnera pas.

5. Réinstallez le capot gauche sur l'imprimante comme indiqué ci-dessous.



6. Serrez la vis à l'arrière de l'imprimante.



Important :

Serrez la vis fermement pour empêcher le capot gauche de l'imprimante de tomber lorsque vous déplacez l'imprimante.

7. Rebranchez le câble d'interface et le cordon d'alimentation et mettez ensuite l'imprimante sous tension.

Pour vérifier que les options sont correctement installées, imprimez une feuille d'état de la configuration. Reportez-vous à la section « Impression d'une feuille d'état de la configuration » à la page 160.

Retrait d'un module mémoire



Attention:

En cas d'intervention à l'intérieur de l'imprimante, n'oubliez pas que certains composants sont tranchants et peuvent vous blesser.

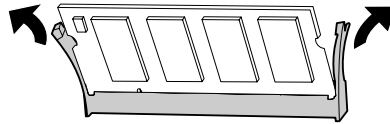


Important :

Avant de retirer un module mémoire, n'oubliez pas d'éliminer l'électricité statique en touchant une surface métallique reliée à la masse. Sinon, vous risquez d'endommager les composants sensibles à l'électricité statique.

Effectuez la procédure d'installation dans l'ordre inverse.

Lorsque vous retirez un module mémoire de son emplacement, écarter les attaches situées de chaque côté de l'emplacement mémoire, puis faites sortir le module mémoire.



Mémoire CompactFlash (AL-M400 Series uniquement)

Installation d'une mémoire CompactFlash

La mémoire CompactFlash en option vous permet de stocker des fonds de page, d'utiliser la fonction Reserve Job (Gestion des jobs) et d'améliorer l'environnement d'assemblage des impressions.



Attention:

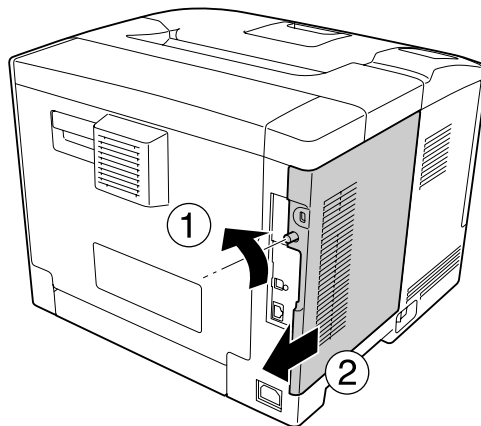
En cas d'intervention à l'intérieur de l'imprimante, n'oubliez pas que certains composants sont tranchants et peuvent vous blesser.



Important :

Avant d'installer une mémoire CompactFlash, n'oubliez pas d'éliminer l'électricité statique en touchant une surface métallique reliée à la masse. Sinon, vous risquez d'endommager les composants sensibles à l'électricité statique.

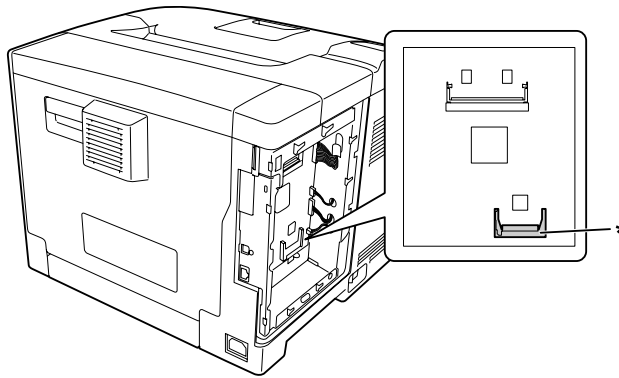
1. Mettez l'imprimante hors tension et débranchez le cordon d'alimentation et le câble d'interface.
2. Retirez le capot gauche en desserrant la vis à l'arrière de l'imprimante et en faisant coulisser le capot vers l'arrière.



**Attention:**

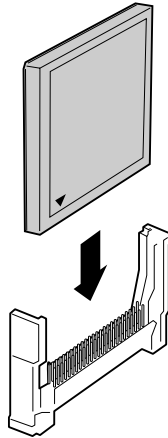
Si l'imprimante vient d'être utilisée, le dissipateur thermique à l'intérieur du capot arrière peut être très chaud. Prenez soin de ne pas toucher le dissipateur thermique. Pour plus d'informations, reportez-vous à la section « Utilisation de l'imprimante » à la page 17.

3. Identifiez l'emplacement d'installation de la mémoire CompactFlash.

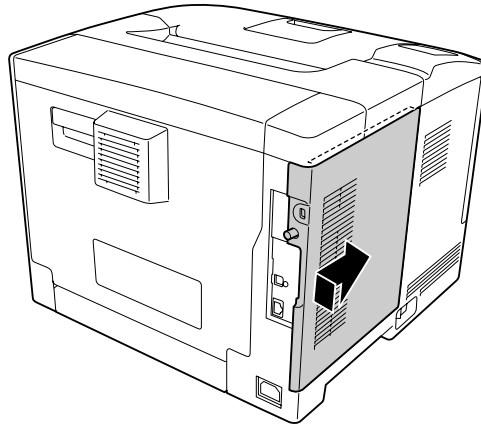


* emplacement de la mémoire CompactFlash

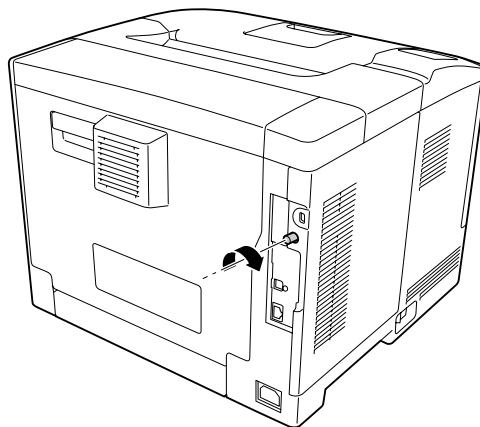
4. Insérez la mémoire CompactFlash dans l'emplacement.



5. Réinstallez le capot gauche sur l'imprimante comme indiqué ci-dessous.



6. Serrez la vis à l'arrière de l'imprimante.



7. Rebranchez le câble d'interface et le cordon d'alimentation et mettez ensuite l'imprimante sous tension.

Pour vérifier que les options sont correctement installées, imprimez une feuille d'état de la configuration. Reportez-vous à la section « Impression d'une feuille d'état de la configuration » à la page 160.

Remarque à l'attention des utilisateurs de Windows :

Si EPSON Status Monitor n'est pas installé, vous devez définir les paramètres manuellement via le pilote d'impression. Reportez-vous à la section « Configuration des options » à la page 183.

Retrait d'une mémoire CompactFlash

**Attention:**

En cas d'intervention à l'intérieur de l'imprimante, n'oubliez pas que certains composants sont tranchants et peuvent vous blesser.

**Important :**

Avant de retirer une mémoire CompactFlash, n'oubliez pas d'éliminer l'électricité statique en touchant une surface métallique reliée à la masse. Sinon, vous risquez d'endommager les composants sensibles à l'électricité statique.

Effectuez la procédure d'installation dans l'ordre inverse.

Remarque :

- Effacez de manière définitive toutes les données à l'aide d'un logiciel spécialisé ou utilisez la fonction Delete All CompactFlash Data du Support Menu (Menu Avancé) avant de donner ou de mettre la mémoire CompactFlash au rebut. Pour plus d'informations, reportez-vous à la section « Support Menu (Menu Avancé) » à la page 95.*
- Il est possible que la suppression des fichiers ou le formatage de la mémoire CompactFlash à partir de l'ordinateur n'efface pas complètement les données. La destruction physique de la mémoire CompactFlash est également recommandée lors de la mise au rebut de la mémoire CompactFlash.*

Chapitre 5

Remplacement des consommables/pièces d'entretien

Précautions en cours de remplacement

Lisez attentivement les précautions de manipulation suivantes avant de remplacer les consommables ou les pièces d'entretien.

Pour plus de détails au sujet des remplacements, reportez-vous aux instructions fournies avec les consommables.

**Attention:**

- Veillez à ne pas toucher l'unité de fusion qui porte une étiquette de mise en garde ni la zone environnante. Si l'imprimante vient d'être utilisée, l'unité de fusion et cette zone risquent d'être très chaudes.*

- Ne jetez pas au feu les consommables ou les pièces d'entretien usagés, car ils risqueraient d'exploser et de blesser quelqu'un. Pour vous en débarrasser, conformez-vous à la réglementation en vigueur dans votre région.*

- Ménagez un espace suffisant pour l'exécution de la procédure de remplacement. Pour remplacer les consommables ou les pièces d'entretien, vous allez devoir ouvrir certaines parties de l'imprimante (telles que son capot).

- N'installez pas de consommables ou de pièces d'entretien usagés qui arrivent en fin de vie dans l'imprimante.

Pour plus d'informations sur les consignes de maniement, reportez-vous à la section « Manipulation des consommables et des pièces d'entretien » à la page 18.

Messages de remplacement

Si des consommables ou des pièces d'entretien arrivent en fin de vie, l'imprimante affiche le message suivant sur l'écran LCD ou dans la fenêtre de EPSON Status Monitor.

Remarque :

Les messages s'affichent pour un consommable ou une pièce d'entretien à la fois. Après avoir remplacé un consommable ou une pièce d'entretien, consultez l'écran LCD pour vérifier si un autre message de remplacement s'affiche.

AL-M300 Series

Message sur l'écran LCD	Description
Replace Toner Cartridge (Remplacer cart. toner)	La cartouche de toner a atteint la fin de sa durée de vie.
Replace Photoconductor (Remplacer Photocond.)	Le bloc photoconducteur a atteint la fin de sa durée de vie.
Replace Fuser (Remplacer le four)	L'unité de fusion a atteint la fin de sa durée de vie.

AL-M400 Series

Message sur l'écran LCD	Description
Replace Toner Cartridge (Remplacer cart. toner)	La cartouche de toner a atteint la fin de sa durée de vie.
Replace Photoconductor (Remplacer Photocond.)	Le bloc photoconducteur a atteint la fin de sa durée de vie.
Replace Maintenance Unit (Remplacer unité maintenance)	L'unité de maintenance a atteint la fin de sa durée de vie.

Chapitre 6

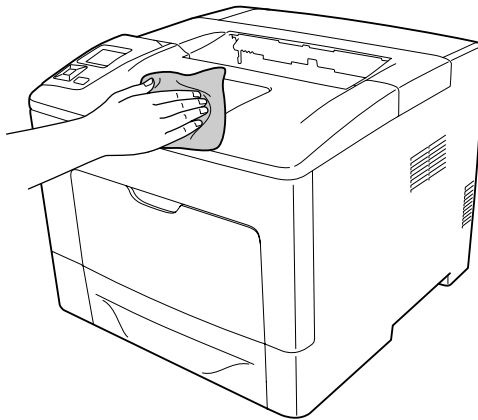
Nettoyage et transport de l'imprimante

Nettoyage de l'imprimante

Remarque :

Les illustrations dans cette section utilisent le modèle suivant en guise d'exemple : AL-M400 Series.

L'imprimante ne requiert qu'un nettoyage minimal. Si son boîtier extérieur est sale ou poussiéreux, mettez l'imprimante hors tension et nettoyez-la en utilisant un chiffon doux et propre légèrement humecté de détergent doux.



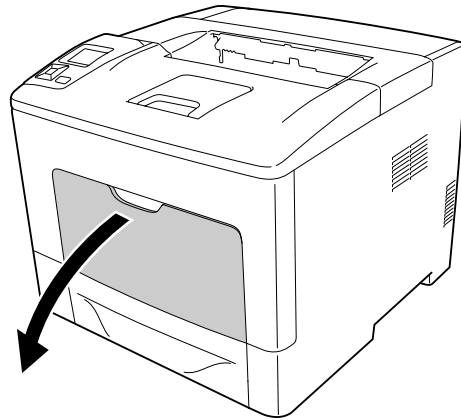
Important :

Ne nettoyez jamais le capot de l'imprimante à l'aide d'alcool ou d'un diluant. Ces produits chimiques peuvent endommager les composants et le boîtier. Veillez à ne pas renverser d'eau à l'intérieur de l'imprimante ou sur ses composants électriques.

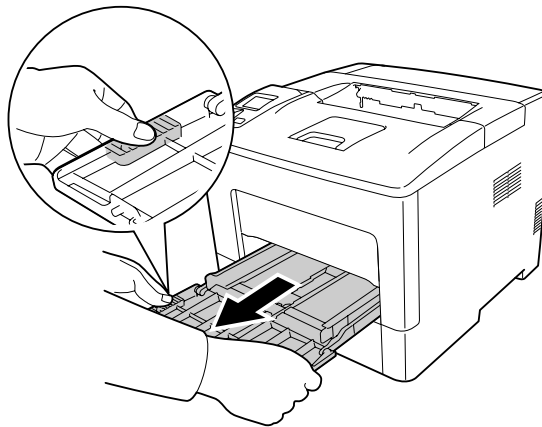
Nettoyage du rouleau du capteur

Bac BM

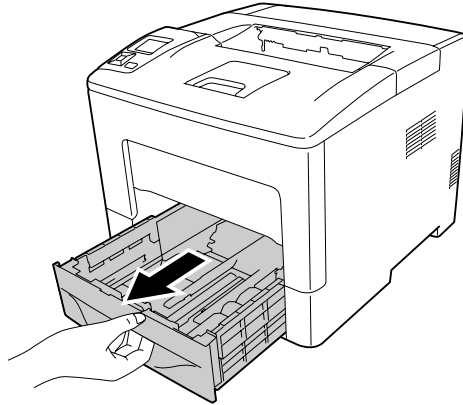
1. Ouvrez le bac BM.



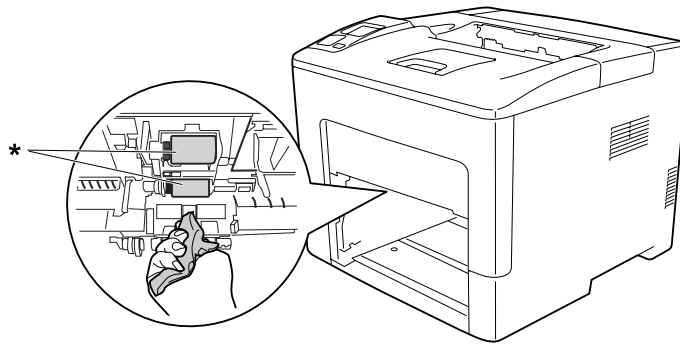
2. Retirez le bac BM de l'imprimante.



- Sortez le bac à papier inférieur standard.

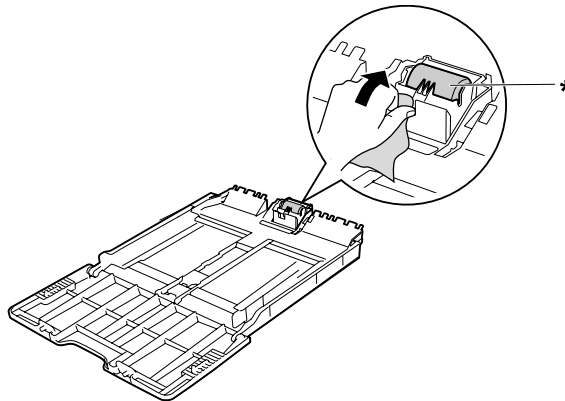


- Essuyez délicatement les parties en caoutchouc des deux rouleaux du capteur à l'intérieur de l'imprimante à l'aide d'un chiffon humide bien essoré.



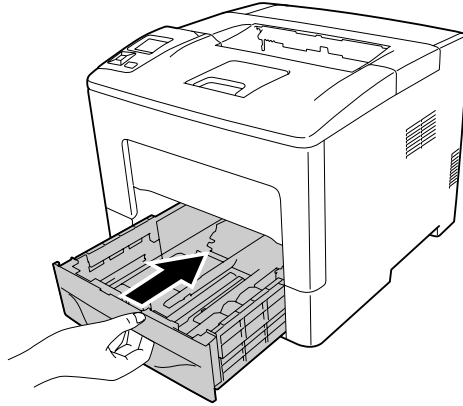
* rouleau du capteur

- Essuyez délicatement les parties en caoutchouc du rouleau du capteur sur le bac BM à l'aide d'un chiffon humide bien essoré.

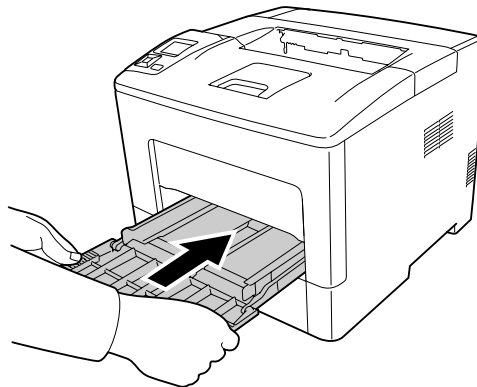


* rouleau du capteur

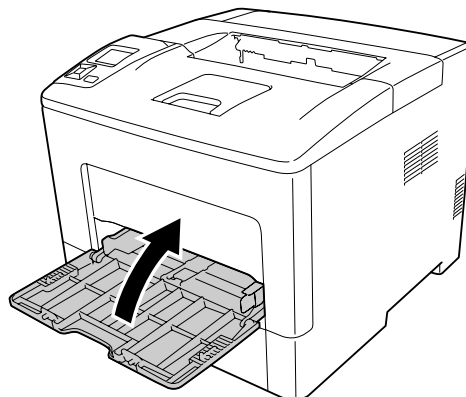
6. Insérez l'unité papier inférieure.



7. Insérez le bac BM dans l'imprimante.

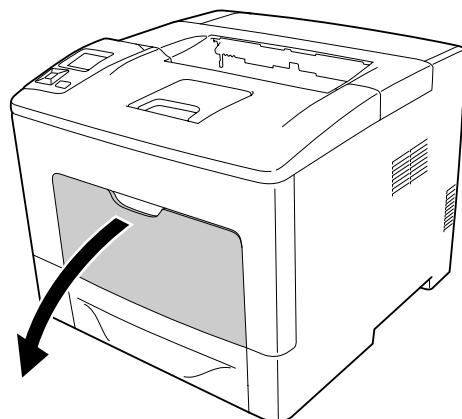


8. Fermez le bac BM.

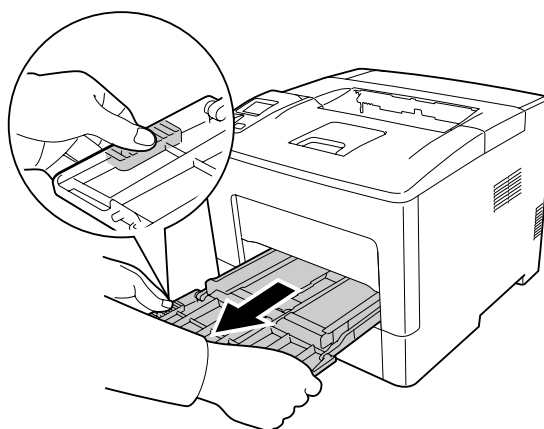


Bac à papier inférieur

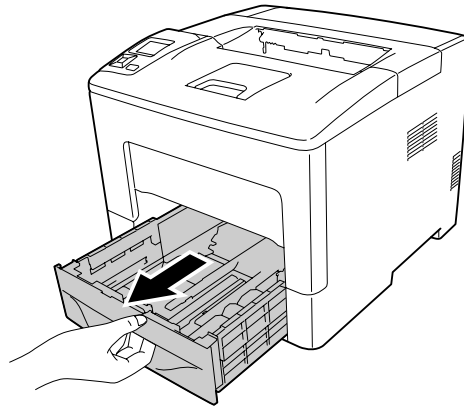
1. Ouvrez le bac BM.



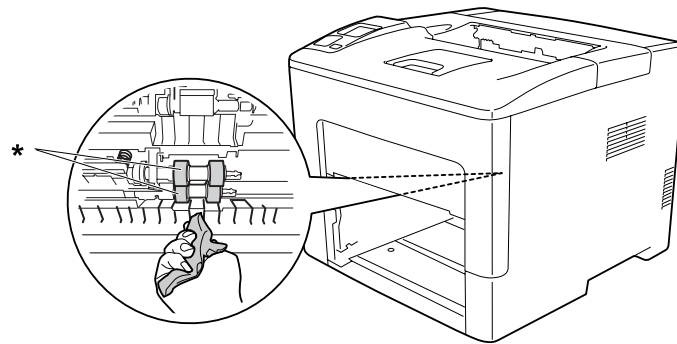
2. Retirez le bac BM de l'imprimante.



- Sortez le bac à papier inférieur.

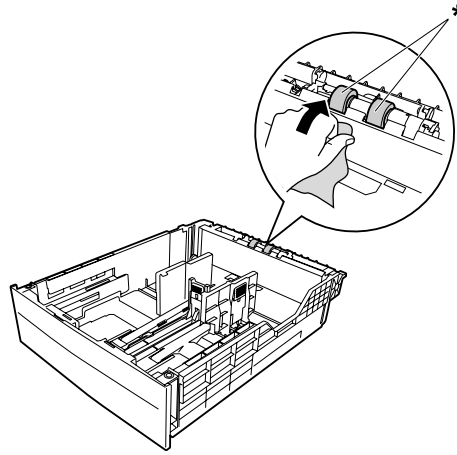


- Essuyez délicatement les parties en caoutchouc des deux rouleaux du capteur à l'intérieur de l'imprimante à l'aide d'un chiffon humide bien essoré.



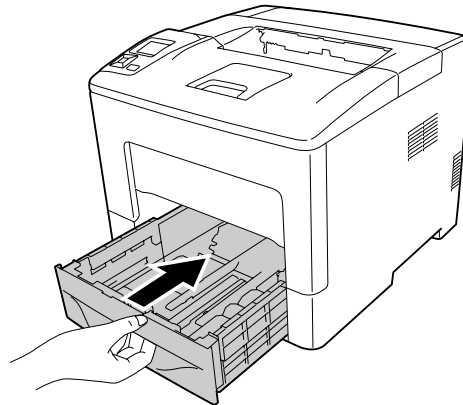
* rouleau du capteur

5. Essuyez délicatement les parties en caoutchouc du rouleau du capteur sur le bac à papier inférieur à l'aide d'un chiffon humide bien essoré.

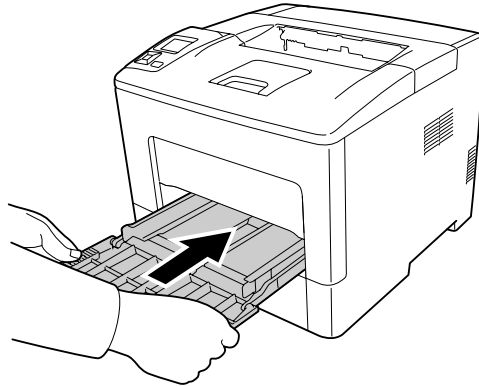


* rouleau du capteur

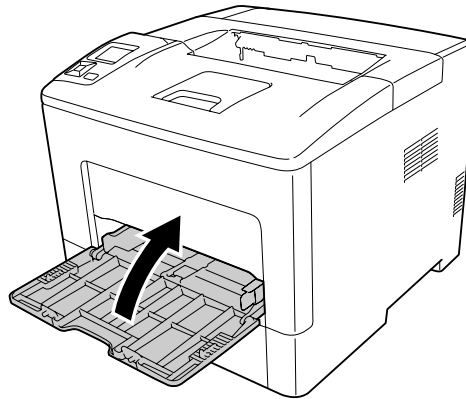
6. Insérez l'unité papier inférieure.



7. Insérez le bac BM dans l'imprimante.



8. Fermez le bac BM.



Transport de l'imprimante

Longues distances

Avant de déplacer l'imprimante, préparez le lieu où vous allez placer l'imprimante. Reportez-vous aux sections suivantes.

- « Installation de l'imprimante » à la page 13
- « Choix de l'emplacement de l'imprimante » à la page 15

Remballage de l'imprimante

Si vous devez transporter votre imprimante sur de longues distances, replacez-la soigneusement dans son carton d'origine avec ses éléments de protection.

1. Mettez l'imprimante hors tension et retirez les éléments suivants :
 - Cordon d'alimentation
 - Câbles d'interface
 - Papier chargé
 - Options installées
2. Replacez les éléments de protection sur l'imprimante, puis remettez cette dernière dans son carton d'origine.



Important :

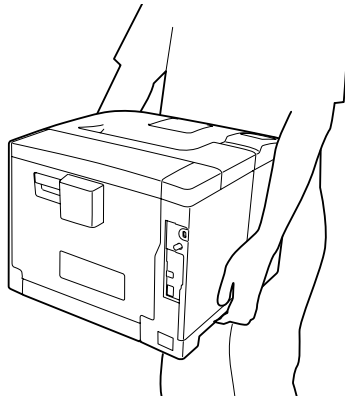
Veillez à toujours maintenir l'imprimante en position horizontale lors de son déplacement.

Courtes distances

Avant de déplacer l'imprimante, préparez le lieu où vous allez placer l'imprimante. Reportez-vous aux sections suivantes.

- « Installation de l'imprimante » à la page 13
 - « Choix de l'emplacement de l'imprimante » à la page 15
1. Mettez l'imprimante hors tension et retirez les éléments suivants :
 - Cordon d'alimentation
 - Câbles d'interface
 - Papier chargé
 - Options installées

2. Veillez à soulever l'imprimante en la saisissant aux endroits prévus à cet effet, comme illustré ci-dessous.

**Important :**

Veillez à toujours maintenir l'imprimante en position horizontale lors de son déplacement.

Remarque :

Les illustrations ci-dessus utilisent le modèle suivant en guise d'exemple : AL-M400 Series.

Chapitre 7

Dépannage

Élimination des bouchages papier

Si du papier se coince dans l'imprimante, des messages d'alerte s'affichent sur l'écran LCD et dans l'utilitaire EPSON Status Monitor.

Message d'erreur	Voir
Clear Paper Jam (Supp. bouchage) B	Pour obtenir des instructions sur la résolution de ce type de bouchage papier, reportez-vous à la section « Bouchage papier B (capot B) » à la page 146.
Clear Paper Jam (Supp. bouchage) MP C1 B	Pour obtenir des instructions sur la résolution de ce type de bouchage papier, reportez-vous à la section « Bouchage papier BM, C1, C2, B (bac BM, bac 1-2, capot B) » à la page 149.
Clear Paper Jam (Supp. bouchage) MP C1 C2 B	
(AL-M400 Series uniquement) Clear Paper Jam (Supp. bouchage) C2, E2, B	Pour obtenir des instructions sur la résolution de ce type de bouchage papier, reportez-vous à la section « Bouchage papier C2, C3, C4, E2, E3, B (bac 2-4, capot E2-E3, capot B) » à la page 154.
Clear Paper Jam (Supp. bouchage) C3, E2, B	
Clear Paper Jam (Supp. bouchage) C4, E3, B	
Clear Paper Jam (Supp. bouchage) C2, C3, E2, E3, B	
Clear Paper Jam (Supp. bouchage) C3, E2, E3, B	
Clear Paper Jam (Supp. bouchage) C3, C4, E3, B	
Clear Paper Jam (Supp. bouchage) C2, C3, C4, E2, E3, B	

Remarque :

Les illustrations dans cette section utilisent le modèle suivant en guise d'exemple : AL-M400 Series.

Précautions à prendre lorsque vous retirez le papier coincé

Respectez les points suivants lorsque vous résolvez un bouchage papier.

- ❑ Ne retirez pas de force le papier coincé. S'il se déchire, il sera difficile à retirer et pourrait causer d'autres bouchages. Tirez délicatement et fermement le papier de manière à ne pas le déchirer, à ne pas tomber et à ne pas vous blesser.
- ❑ Essayez toujours de retirer le papier coincé des deux mains afin d'éviter de le déchirer.
- ❑ Si le papier se déchire et que certains morceaux restent coincés dans l'imprimante ou si le bouchage survient à un endroit inhabituel non mentionné dans cette section, contactez votre revendeur.
- ❑ Assurez-vous que le type de papier chargé correspond au paramètre Paper Type (Type de support) du pilote d'impression.

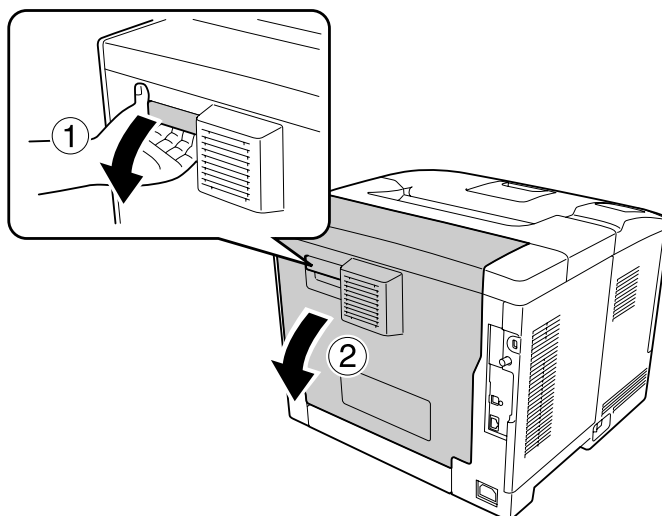


Attention:

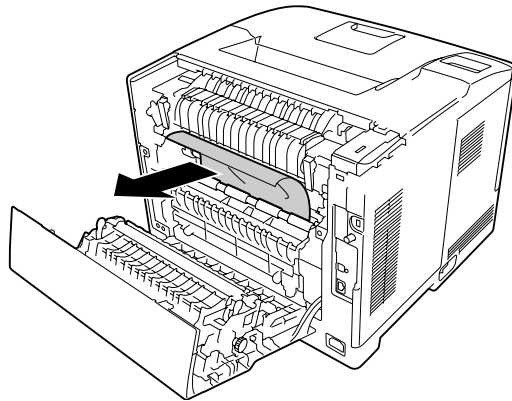
- ❑ *Sauf instruction spécifique dans ce guide, veillez à ne pas toucher l'unité de fusion qui porte une étiquette de mise en garde, ni la zone environnante. Si l'imprimante vient d'être utilisée, l'unité de fusion et la zone environnante sont probablement très chaudes. Si vous devez toucher ces zones, attendez 40 minutes de manière à ce que la chaleur se dissipe.*
- ❑ *N'introduisez pas la main profondément dans l'unité de fusion car certains composants sont tranchants et peuvent vous blesser.*

Bouchage papier B (capot B)

1. Ouvrez le capot B.



2. Si du papier est coincé, retirez-le délicatement avec les deux mains. Veillez à ne pas déchirer le papier coincé.



Attention:

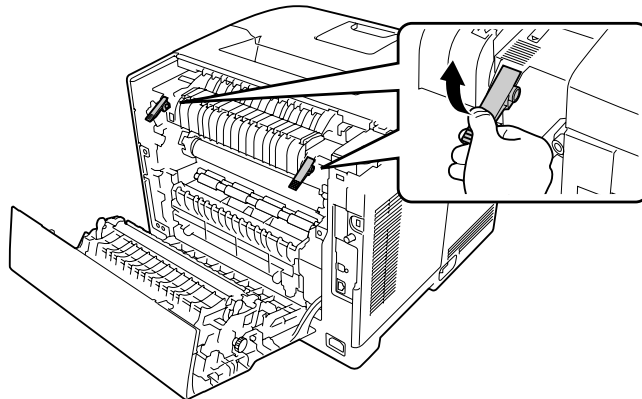
Veillez à ne pas toucher les rouleaux dans l'unité de fusion, car ils peuvent être très chauds.



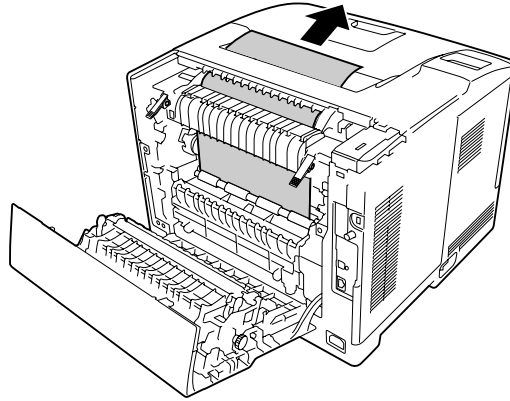
Important :

- N'exposez pas le bloc photoconducteur à la lumière du soleil et évitez de l'exposer à la lumière ambiante plus de trois minutes.*
- Ne touchez pas le rouleau de transfert sur l'unité de transfert pour éviter de l'endommager.*

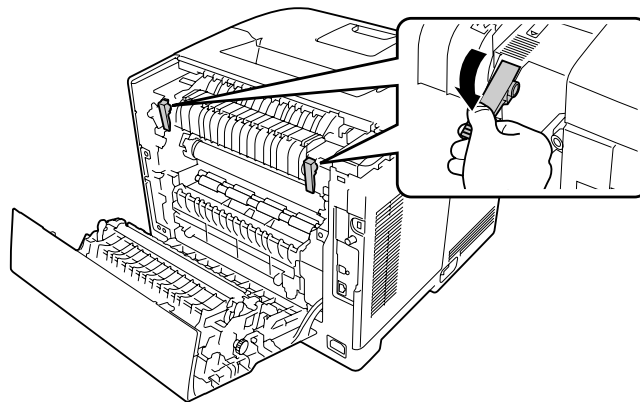
3. Déverrouillez les leviers de dégagement à l'arrière de l'unité de fixation.



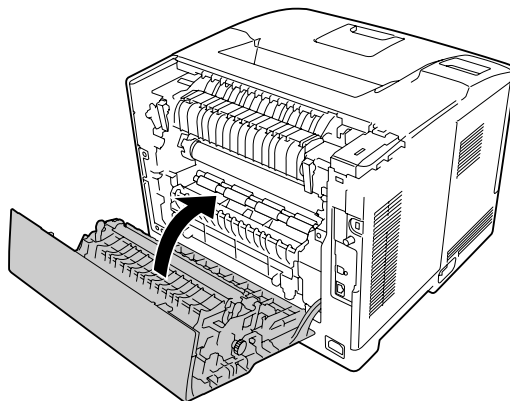
4. Si du papier est coincé, retirez-le délicatement avec les deux mains. Veillez à ne pas déchirer le papier coincé.



5. Verrouillez les leviers de dégagement.



6. Fermez le capot B.

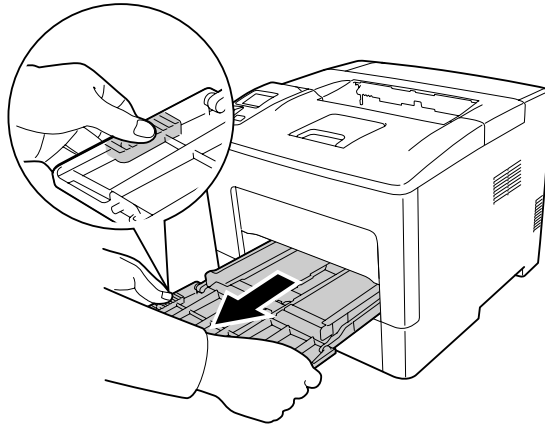


Bourrage papier BM, C1, C2, B (bac BM, bac 1-2, capot B)

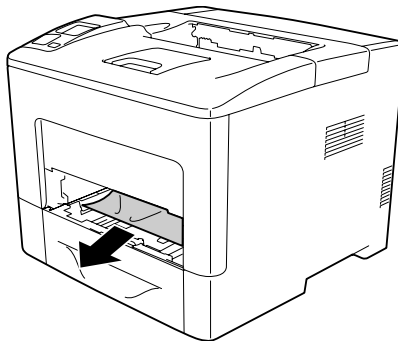
Remarque :

Veillez à ouvrir et à fermer le capot B lors de la dernière étape de la procédure suivante, même si aucun papier n'est coincé à l'intérieur du capot B.

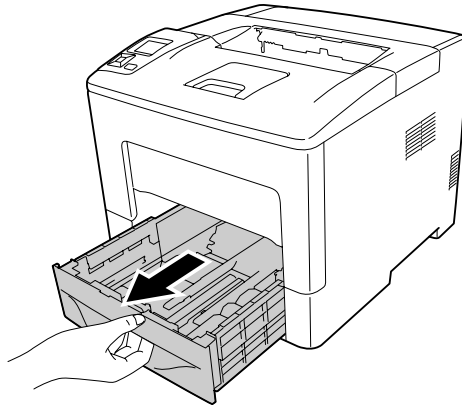
1. Ouvrez le bac BM et retirez-le.




2. Si du papier est coincé, retirez-le délicatement avec les deux mains. Veillez à ne pas déchirer le papier coincé.

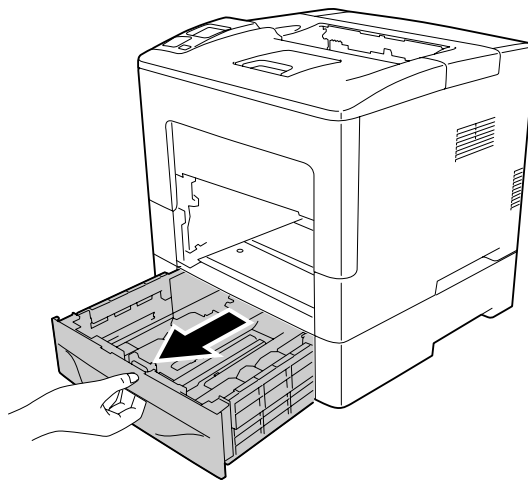


- Sortez le bac à papier inférieur standard.

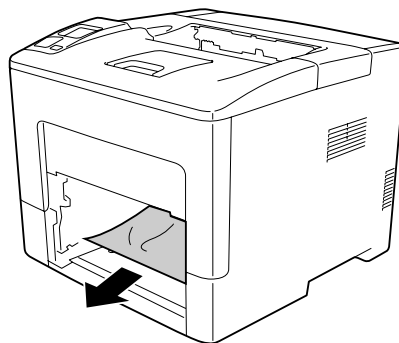


Remarque :

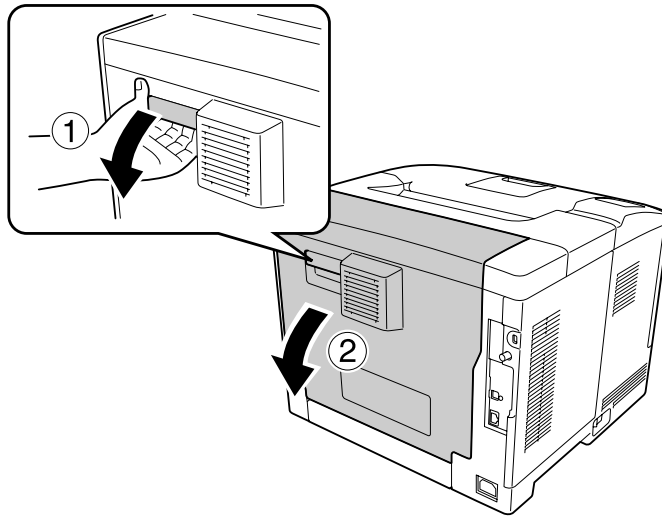
Lorsque  apparaît sur l'écran LCD, sortez également le bac à papier en option.



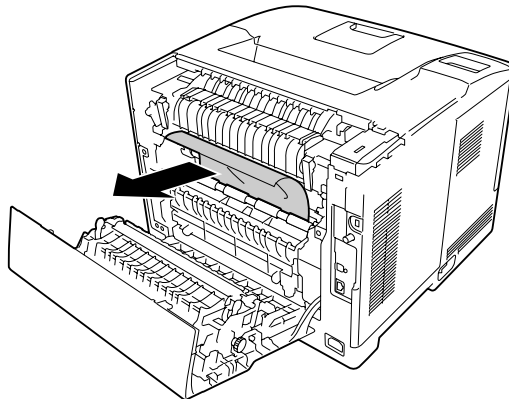
- Si du papier est coincé, retirez-le délicatement avec les deux mains. Veillez à ne pas déchirer le papier coincé.



5. Ouvrez le capot B.



6. Si du papier est coincé, retirez-le délicatement avec les deux mains. Veillez à ne pas déchirer le papier coincé.



Attention:

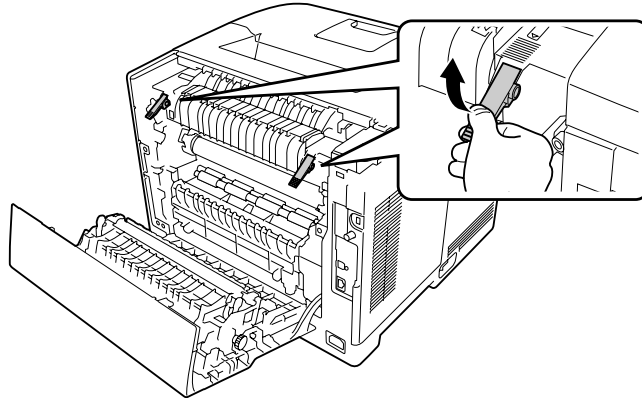
Veillez à ne pas toucher les rouleaux dans l'unité de fusion, car ils peuvent être très chauds.



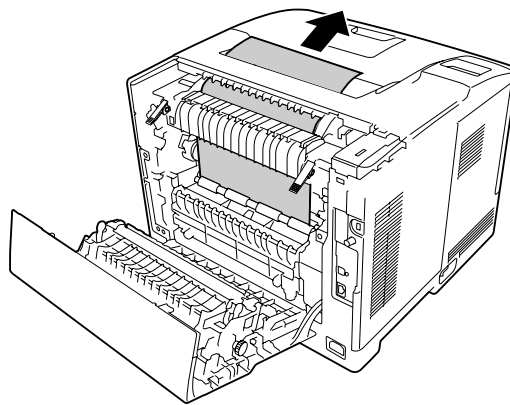
Important :

- N'exposez pas le bloc photoconducteur à la lumière du soleil et évitez de l'exposer à la lumière ambiante plus de trois minutes.*
- Ne touchez pas le rouleau de transfert sur l'unité de transfert pour éviter de l'endommager.*

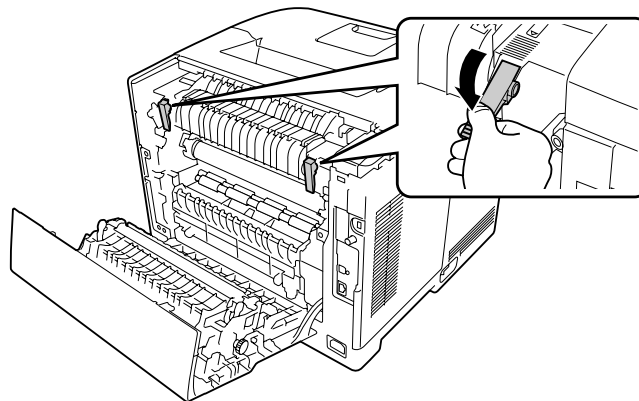
7. Déverrouillez les leviers de dégagement à l'arrière de l'unité de fixation.



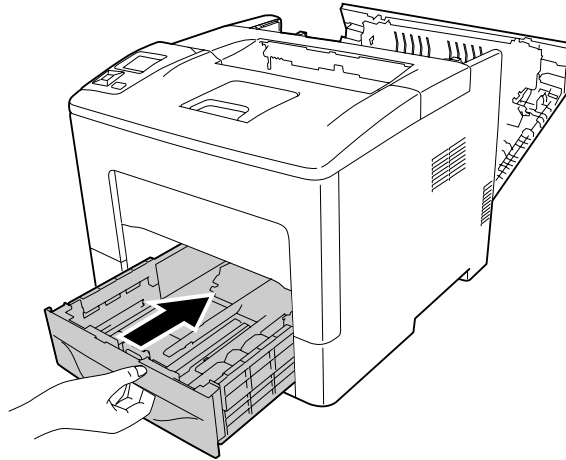
8. Si du papier est coincé, retirez-le délicatement avec les deux mains. Veillez à ne pas déchirer le papier coincé.



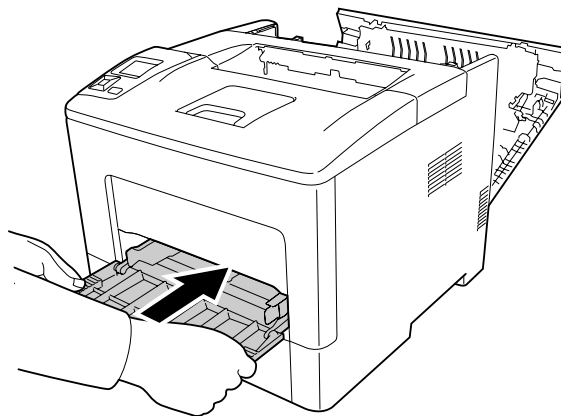
9. Verrouillez les leviers de dégagement.



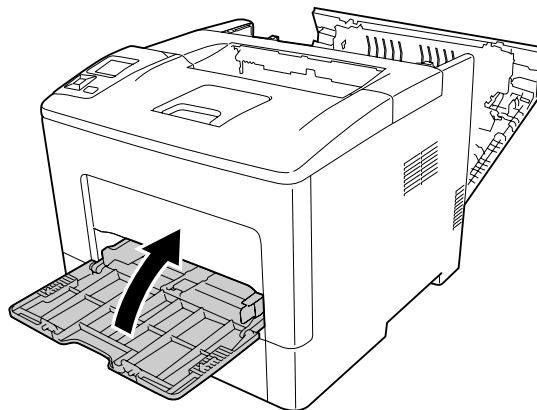
10. Insérez le bac à papier inférieur.



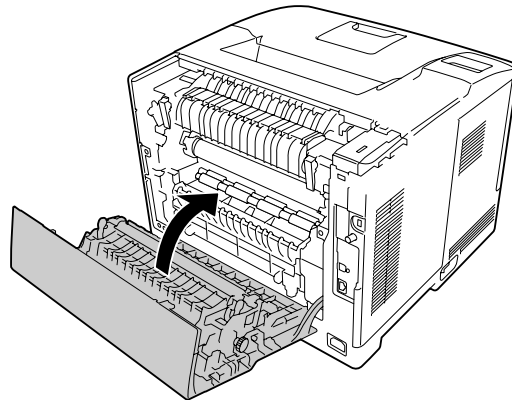
11. Insérez le bac BM dans l'imprimante.



12. Fermez le bac BM.



13. Fermez le capot B.



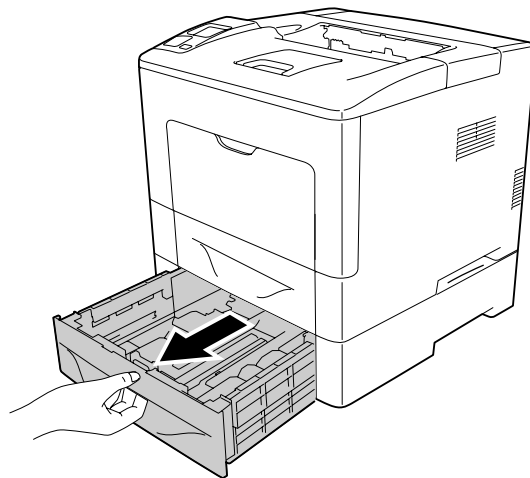
Bourrage papier C2, C3, C4, E2, E3, B (bac 2-4, capot E2-E3, capot B)

Remarque :

Veillez à ouvrir et à fermer le capot B lors de la dernière étape de la procédure suivante, même si aucun papier n'est coincé à l'intérieur du capot B.

Les instructions utilisent le bac à papier inférieur en option C2 en guise d'exemple. Utilisez la même procédure pour les bacs à papier en option C3 et C4.

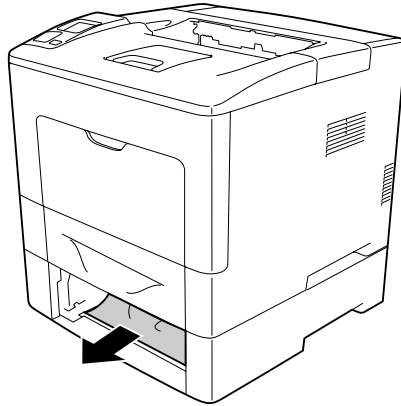
1. Retirez le bac à papier en option de l'unité papier.



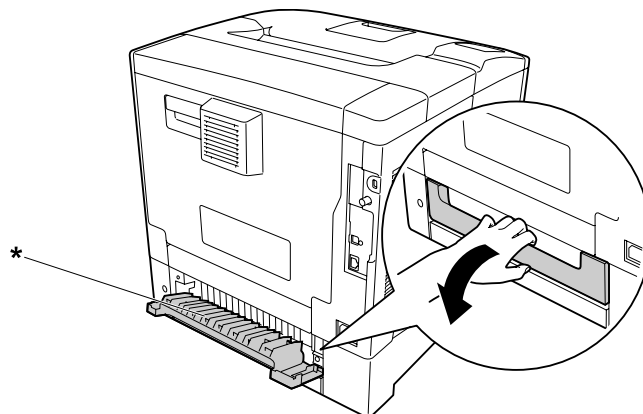
Remarque :

Le bac à papier en option à retirer varie selon le message d'erreur affiché sur l'écran LCD. Lorsque C2, C3 et/ou C4 apparaît, sortez le bac à papier en option C2, C3 et/ou C4.

2. Si du papier est coincé, retirez-le délicatement avec les deux mains. Veillez à ne pas déchirer le papier coincé.



3. Ouvrez le capot arrière du bac à papier en option.

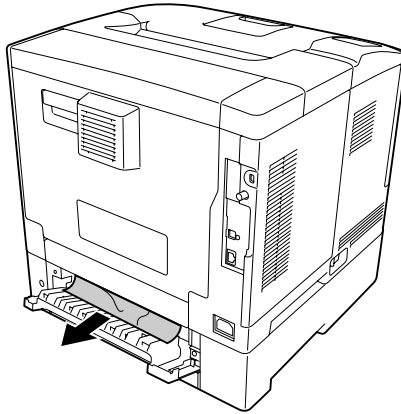


* capot E2

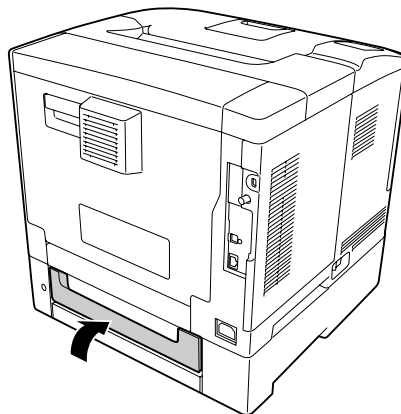
Remarque :

Le capot à ouvrir varie selon le message d'erreur affiché sur l'écran LCD. Lorsque E2 et/ou E3 apparaît, sortez le capot arrière du bac à papier C2 et/ou C3.

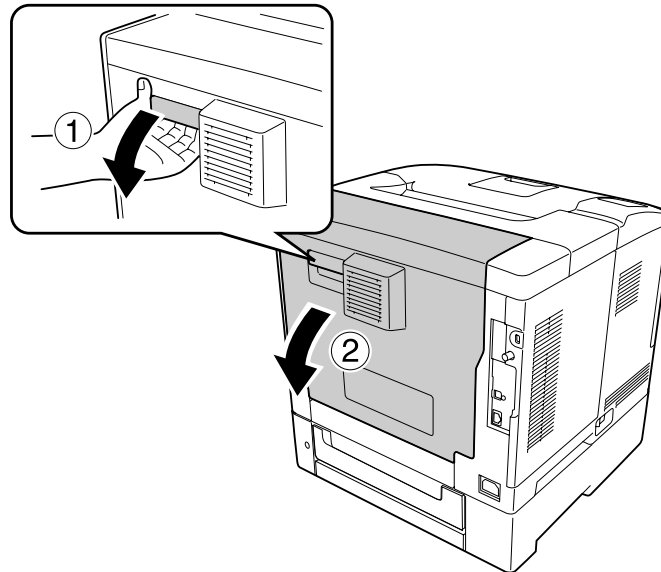
4. Si du papier est coincé, retirez-le délicatement avec les deux mains. Veillez à ne pas déchirer le papier coincé.



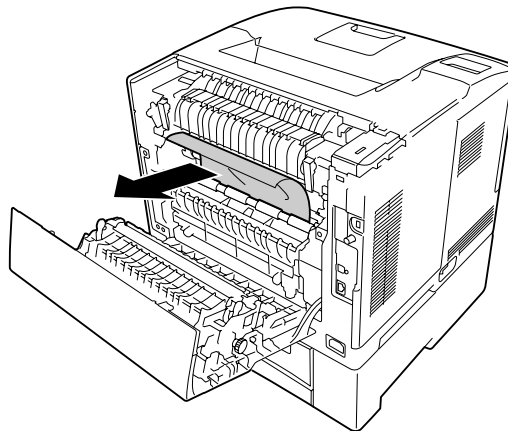
5. Fermez le capot arrière du bac à papier en option.



6. Ouvrez le capot B.



7. Si du papier est coincé, retirez-le délicatement avec les deux mains. Veillez à ne pas déchirer le papier coincé.

**Attention:**

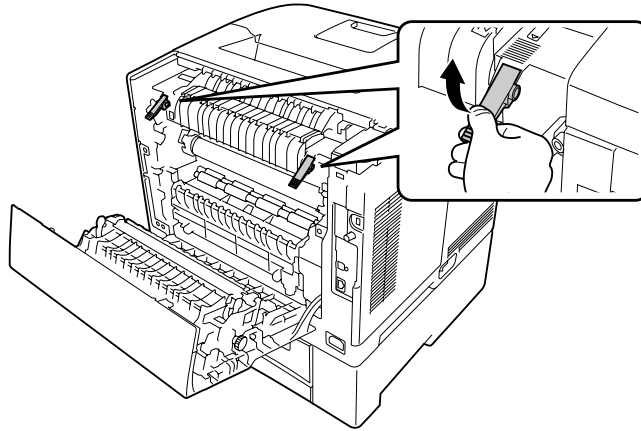
Ne touchez pas le rouleau de transfert sur l'unité de transfert pour éviter de l'endommager.

**Important :**

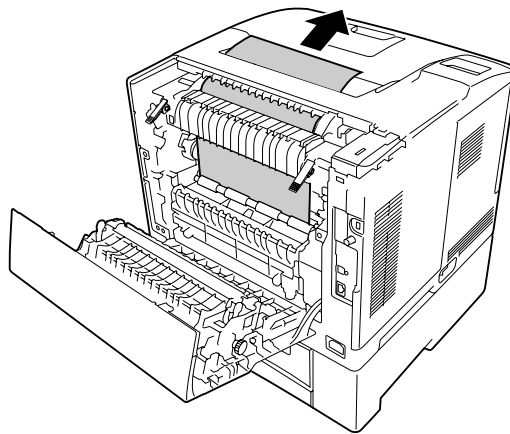
N'exposez pas le bloc photoconducteur à la lumière du soleil et évitez de l'exposer à la lumière ambiante plus de trois minutes.

Ne touchez pas le rouleau de transfert sur l'unité de transfert pour éviter de l'endommager.

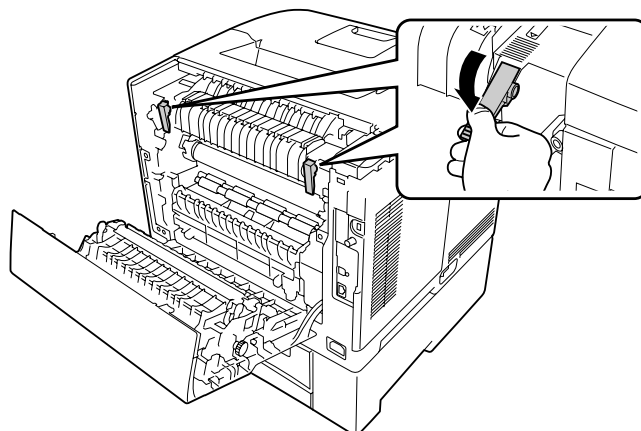
8. Déverrouillez les leviers de dégagement à l'arrière de l'unité de fixation.



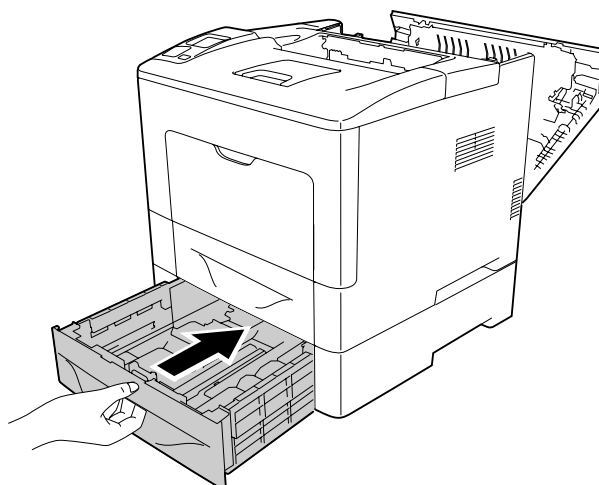
9. Si du papier est coincé, retirez-le délicatement avec les deux mains. Veillez à ne pas déchirer le papier coincé.



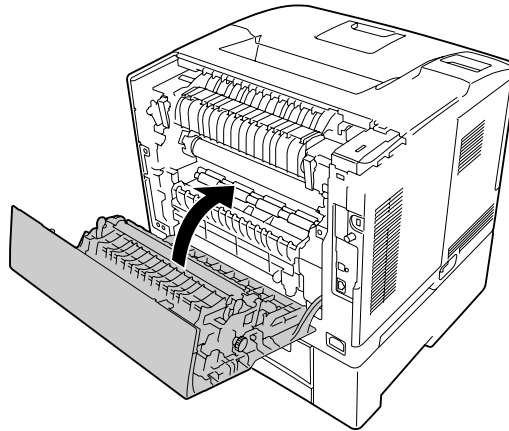
10. Verrouillez les leviers de dégagement.



11. Insérez le bac à papier en option.



12. Fermez le capot B.



Impression d'une feuille d'état de la configuration

Pour vérifier l'état actuel de l'imprimante et vous assurer que les options sont correctement installées, imprimez une feuille d'état de la configuration à l'aide du panneau de contrôle de l'imprimante ou du pilote d'impression.

Pour imprimer une feuille d'état de la configuration à l'aide du panneau de contrôle de l'imprimante, reportez-vous à la section « Impression d'une feuille d'état de la configuration » à la page 117.

Pour imprimer une feuille d'état de la configuration à l'aide du pilote d'impression, reportez-vous à la section « Impression d'une feuille d'état de la configuration » à la page 182 (pour Windows).

Problèmes de fonctionnement

Le voyant Prête ne s'allume pas

Cause	Marche à suivre
Le cordon d'alimentation n'est pas correctement branché.	Mettez l'imprimante hors tension et vérifiez la connexion du cordon d'alimentation entre l'imprimante et la prise électrique. Remettez ensuite l'imprimante sous tension.
La prise électrique est commandée par un interrupteur extérieur ou un minuteur automatique.	Vérifiez que l'interrupteur est bien allumé ou branchez un autre appareil électrique sur la prise pour vérifier qu'elle fonctionne correctement.

Cause	Marche à suivre
L'imprimante est en mode veille (la touche Réveil / Veille s'allume).	Appuyez sur la touche Réveil / Veille pour faire revenir l'imprimante à l'état Prête.
L'imprimante est en mode extinction. (Modèles EU uniquement)	Mettez l'imprimante sous tension à l'aide de l'interrupteur. Pour que l'imprimante n'entre pas en mode extinction, affectez au paramètre Power Off Timer (Minuterie extinction) dans le Energy Saver Menu (Menu d'économie d'énergie) du panneau de contrôle la valeur Off .

Le document ne s'imprime pas (voyant Prête éteint).

Cause	Marche à suivre
L'imprimante est hors ligne. Pour mettre l'imprimante en mode pause, appuyez sur la touche Pause/Reprise .	Appuyez une fois sur la touche Pause/Reprise pour faire passer l'imprimante à l'état Prête. Assurez-vous que le voyant Prête s'allume.
Une erreur a pu se produire.	Vérifiez sur le panneau LCD qu'aucun message d'erreur n'est affiché.
L'imprimante est en mode extinction. (Modèles EU uniquement)	Mettez l'imprimante sous tension à l'aide de l'interrupteur. Pour que l'imprimante n'entre pas en mode extinction, affectez au paramètre Power Off Timer (Minuterie extinction) dans le Energy Saver Menu (Menu d'économie d'énergie) du panneau de contrôle la valeur Off .

Le voyant Prête est allumé, mais rien ne s'imprime.

Cause	Marche à suivre
Il se peut que votre ordinateur ne soit pas connecté correctement à l'imprimante.	Suivez les instructions illustrées dans le <i>Guide d'installation</i> .
Il est possible que le câble d'interface ne soit pas correctement branché.	Vérifiez les deux extrémités du câble entre l'imprimante et l'ordinateur.
Vous n'utilisez peut-être pas le câble d'interface approprié.	Si l'imprimante est connectée par l'intermédiaire de l'interface parallèle, assurez-vous que vous utilisez un câble d'interface à paire torsadée à double blindage d'une longueur inférieure à 1,8 mètre. Si la connexion se fait via l'interface USB, utilisez un câble compatible avec la norme USB haut débit.

Cause	Marche à suivre
Votre logiciel d'application n'a pas été correctement configuré pour votre imprimante.	Vérifiez que l'imprimante est bien sélectionnée dans le logiciel.
Votre ordinateur ne possède pas suffisamment de mémoire pour traiter le volume de données de votre document.	Essayez de réduire la résolution de l'image de votre document dans le logiciel d'application ou, si vous le pouvez, installez de la mémoire supplémentaire sur votre ordinateur.

La durée de vie restante des consommables n'est pas mise à jour (Windows uniquement)

Cause	Marche à suivre
L'intervalle entre les mises à jour des informations relatives aux consommables est trop long.	Appuyez sur la touche Get Information Now (Obtenir infos maintenant) dans la boîte de dialogue Consumable Info Settings (Param. infos consommables). Vous pouvez également modifier cet intervalle de mise à jour des informations relatives aux consommables dans la boîte de dialogue Consumable Info Settings (Param. infos consommables).

Impossible d'installer les logiciels ou les pilotes

Cause	Marche à suivre
Vous ne vous connectez pas au système d'exploitation à l'aide de droits d'administrateur.	Connectez-vous au système d'exploitation à l'aide de droits d'administrateur.

Impossible d'accéder à l'imprimante partagée

Cause	Marche à suivre
Le Share name (nom de partage) de l'imprimante partagée contient des caractères non adaptés.	Le Share name (nom de partage) ne doit pas contenir d'espaces ou de tirets.
Il n'est pas possible d'installer un autre pilote sur l'ordinateur client, même si le système d'exploitation du serveur d'impression et le système d'exploitation du client sont différents.	Installez les pilotes d'impression à partir du Software Disc.
Le système réseau est à l'origine du problème.	Demandez l'aide de l'administrateur réseau.

Remarque :

Veillez consulter le tableau ci-dessous pour installer un autre pilote.

SE serveur	SE client	Pilote supplémentaire
Windows XP*	Clients Windows XP	Intel Windows 2000 ou XP
	Clients Windows XP x64	Windows XP x64
Windows XP x64, Server 2003 ou Server 2003 x64*	Clients Windows XP	Windows XP et Windows Server 2003
	Clients Windows XP x64	Windows XP x64 et Windows Server 2003
Windows 8, 8 x64, 7, Vista, Vista 64, Server 2012 x64, Server 2008, Server 2008 x64 ou Server 2008 R2	Clients Windows 8, 7, Vista ou XP	x86 type 3 - mode utilisateur
	Clients Windows 8 x64, 7 x64, Vista x64 ou XP x64	x64 type 3 - mode utilisateur

* Le pilote additionnel pour Windows XPx64 et Server2003x64 peut être utilisé avec Windows XP Service Pack 2, Windows 2003 Service Pack 1 ou une version ultérieure.

Problèmes d'impression

Impossible d'imprimer la police

Cause	Marche à suivre
Il se peut que vous utilisiez les polices de l'imprimante à la place des polices TrueType spécifiées (Windows).	Dans le pilote d'impression, activez la case à cocher Print True-Type fonts as bitmap (Imprimer les True Type en tant que bitmaps) dans la boîte de dialogue Extended Settings (Configuration avancée).
Votre imprimante ne prend pas en charge la police sélectionnée.	Vérifiez que vous avez installé la bonne police. Pour plus d'informations sur chaque paramètre, reportez-vous au <i>Guide des polices</i> .

L'impression contient des caractères incorrects.

Cause	Marche à suivre
Il est possible que le câble d'interface ne soit pas correctement branché.	Assurez-vous que les deux extrémités du câble d'interface sont correctement branchées.

Cause	Marche à suivre
Vous n'utilisez peut-être pas le câble d'interface approprié.	Si l'imprimante est connectée par l'intermédiaire de l'interface parallèle, assurez-vous que vous utilisez un câble d'interface à paire torsadée à double blindage d'une longueur inférieure à 1,8 mètre. Si la connexion se fait via l'interface USB, utilisez un câble compatible avec la norme USB haut débit.
Le paramètre d'émulation pour le port n'est peut-être pas correct.	Indiquez le mode d'émulation à l'aide des menus du panneau de contrôle de l'imprimante. Reportez-vous à la section « Emulation Menu (Menu Emulation) » à la page 70.

Remarque :

Si la feuille d'état de la configuration ne s'imprime pas correctement, votre imprimante a peut-être été endommagée. Contactez votre revendeur ou un technicien qualifié.

La position de l'impression n'est pas correcte.

Cause	Marche à suivre
La longueur et les marges de la page n'ont peut-être pas été correctement configurées dans votre application.	Assurez-vous que les paramètres des marges et de longueur de la page sont correctement définis dans votre logiciel.
Il est possible que le paramètre de taille du papier ne soit pas correct.	Vérifiez que la taille de papier appropriée est configurée dans le Tray Menu (Menu Bac) du panneau de contrôle.
Il est possible que le paramètre MP Tray Size (Format Bac BM) ne soit pas correct.	Lors du chargement d'un papier dont la taille n'est pas définie à l'aide du paramètre Auto, indiquez la taille de papier appropriée à l'aide du commutateur de taille de papier du bac ou du paramètre MP Tray Size (Format Bac BM) dans le Tray Menu (Menu Bac) du panneau de contrôle.
Il est possible de modifier les valeurs de décalage dans le Printer Adjust Menu (Menu Réglages).	Confirmez et réglez les valeurs de décalage telles que Feed Offset ou Scan Offset. Pour plus d'informations, reportez-vous à la section « Printer Adjust Menu (Menu Réglages) » à la page 96.

Les graphiques ne sont pas imprimés correctement.

Cause	Marche à suivre
Le paramètre d'émulation de l'imprimante dans votre logiciel n'est pas correct.	Vérifiez que votre logiciel est défini pour l'émulation d'imprimante que vous utilisez. Par exemple, si vous utilisez le mode ESC/Page, votre application doit être définie pour utiliser une imprimante ESC/Page.

Cause	Marche à suivre
La mémoire dont vous disposez est insuffisante.	Les graphiques nécessitent une grande quantité de mémoire. Installez un module mémoire approprié. Reportez-vous à la section « Module mémoire » à la page 125.

Problèmes de qualité d'impression

L'arrière-plan est foncé ou sale.

Cause	Marche à suivre
Il se peut que vous n'utilisiez pas un type de papier adapté pour votre imprimante.	Si la surface de votre papier est trop rugueuse, les caractères imprimés peuvent être déformés ou incomplets. Pour un résultat optimal, il est recommandé d'utiliser du papier lisse de qualité supérieure. Pour plus d'informations sur le choix du papier, reportez-vous à la section « Types de papier disponibles » à la page 212.
Le chemin du papier à l'intérieur de l'imprimante est peut-être poussiéreux.	Nettoyez les composants internes de l'imprimante en imprimant trois pages comprenant chacune un seul caractère.
Il est possible que le paramètre Density (Densité) soit trop foncé.	Dans le pilote d'impression, cliquez sur Extended Settings (Configuration avancée) sous l'onglet Optional Settings (Options), puis éclaircissez le paramètre Density (Densité). Si le paramètre Density (Densité) dans le Printing Menu (Menu Impression) a la valeur 5, remplacez cette valeur par la valeur 3.
Il y a peut-être un problème au niveau du toner ou du révélateur.	Essayez d'effectuer une opération Dev Refresh ou Toner Refresh dans le Printer Adjust Menu (Menu Réglages). Notez que l'opération Toner Refresh consomme du toner. Pour plus d'informations, reportez-vous à la section « Printer Adjust Menu (Menu Réglages) » à la page 96.

Des points apparaissent sur le document imprimé.

Cause	Marche à suivre
Le chemin du papier à l'intérieur de l'imprimante est peut-être poussiéreux.	Nettoyez les composants internes de l'imprimante en imprimant trois pages comprenant chacune un seul caractère.

Cause	Marche à suivre
Il se peut que le papier soit humide.	Ne stockez pas votre papier dans un environnement humide. Veillez à utiliser du papier fraîchement déballé.
Le paramètre de type de papier n'est peut-être pas correct pour le papier chargé.	Définissez le type de papier approprié dans le pilote d'impression.
	Réglez les paramètres TR dans le Printer Adjust Menu (Menu Réglages). Pour plus d'informations, reportez-vous à la section « Printer Adjust Menu (Menu Réglages) » à la page 96.
L'imprimante est peut-être utilisée à haute altitude.	Réglez le paramètre Highland dans le Printer Adjust Menu (Menu Réglages). Pour plus d'informations, reportez-vous à la section « Printer Adjust Menu (Menu Réglages) » à la page 96.
Il y a peut-être un problème au niveau du toner ou du révélateur.	Essayez d'effectuer une opération Dev Refresh ou Toner Refresh dans le Printer Adjust Menu (Menu Réglages). Notez que l'opération Toner Refresh consomme du toner. Pour plus d'informations, reportez-vous à la section « Printer Adjust Menu (Menu Réglages) » à la page 96.
Le rouleau de transfert peut être poussiéreux.	Effectuez une opération BTR Cleaning dans le Printer Adjust Menu (Menu Réglages). Pour plus d'informations, reportez-vous à la section « Printer Adjust Menu (Menu Réglages) » à la page 96.
Le bloc photoconducteur approche de la fin de sa durée de vie.	Remplacez le bloc photoconducteur. Reportez-vous à la section « Remplacement des consommables/pièces d'entretien » à la page 133.

L'impression ou la teinte est d'une qualité inégale.

Cause	Marche à suivre
Il se peut que le papier soit humide.	Ne stockez pas votre papier dans un environnement humide.
Le paramètre de type de papier n'est peut-être pas correct pour le papier chargé.	Définissez le type de papier approprié dans le pilote d'impression.
	Réglez les paramètres TR dans le Printer Adjust Menu (Menu Réglages). Pour plus d'informations, reportez-vous à la section « Printer Adjust Menu (Menu Réglages) » à la page 96.
Il y a peut-être un problème au niveau du toner ou du révélateur.	Essayez d'effectuer une opération Dev Refresh ou Toner Refresh dans le Printer Adjust Menu (Menu Réglages). Notez que l'opération Toner Refresh consomme du toner. Pour plus d'informations, reportez-vous à la section « Printer Adjust Menu (Menu Réglages) » à la page 96.

Cause	Marche à suivre
La cartouche de toner approche de la fin de sa durée de vie.	<p>Si le message affiché sur l'écran LCD ou dans EPSON Status Monitor indique que la cartouche de toner est presque en fin de vie, remplacez-la. Reportez-vous à la section « Remplacement des consommables/pièces d'entretien » à la page 133.</p> <p>Utilisateurs de Windows : vous pouvez également vérifier la durée de vie restante de la cartouche de toner en consultant l'onglet Basic Settings (Principal) du pilote d'impression.</p>
Il y a peut-être un problème au niveau du bloc photoconducteur.	Remplacez le bloc photoconducteur. Reportez-vous à la section « Remplacement des consommables/pièces d'entretien » à la page 133.

L'impression des images en demi-teinte est inégale.

Cause	Marche à suivre
Il se peut que le papier soit humide.	Ne stockez pas votre papier dans un environnement humide. Veillez à utiliser du papier fraîchement déballé.
Le paramètre de gradation est trop petit lors de l'impression de graphiques.	Utilisateurs de Windows : sous l'onglet Basic Settings (Principal) du pilote d'impression, cliquez sur l'onglet Advanced (Avancé) et sélectionnez le bouton More Settings (Plus d'options) . Sélectionnez ensuite Halftoning (Tramage) .
Le paramètre de type de papier n'est peut-être pas correct pour le papier chargé.	<p>Définissez le type de papier approprié dans le pilote d'impression.</p> <p>Réglez les paramètres TR dans le Printer Adjust Menu (Menu Réglages). Pour plus d'informations, reportez-vous à la section « Printer Adjust Menu (Menu Réglages) » à la page 96.</p>
La cartouche de toner approche de la fin de sa durée de vie.	<p>Si le message affiché sur l'écran LCD ou dans EPSON Status Monitor indique que la cartouche de toner est presque en fin de vie, remplacez-la. Reportez-vous à la section « Remplacement des consommables/pièces d'entretien » à la page 133.</p> <p>Utilisateurs de Windows : vous pouvez également vérifier la durée de vie restante de la cartouche de toner en consultant l'onglet Basic Settings (Principal) du pilote d'impression.</p>
Il y a peut-être un problème au niveau de la cartouche de toner.	Remplacez la cartouche de toner. Reportez-vous à la section « Remplacement des consommables/pièces d'entretien » à la page 133.
Il y a peut-être un problème au niveau du bloc photoconducteur.	Remplacez le bloc photoconducteur. Reportez-vous à la section « Remplacement des consommables/pièces d'entretien » à la page 133.

Taches de toner

Cause	Marche à suivre
Il se peut que le papier soit humide.	Ne stockez pas votre papier dans un environnement humide.
Il se peut que vous n'utilisiez pas un type de papier adapté pour votre imprimante.	Pour un résultat optimal, il est recommandé d'utiliser du papier lisse de qualité supérieure. Pour plus d'informations sur le choix du papier, reportez-vous à la section « Types de papier disponibles » à la page 212.
Le chemin du papier à l'intérieur de l'imprimante est peut-être poussiéreux.	Nettoyez les composants internes de l'imprimante en imprimant trois pages comprenant chacune un seul caractère.
Il y a peut-être un problème au niveau de la cartouche de toner.	Remplacez la cartouche de toner. Reportez-vous à la section « Remplacement des consommables/pièces d'entretien » à la page 133.
Le paramètre Highland n'est peut-être pas défini correctement pour l'impression dans un lieu à haute altitude.	Sélectionnez la valeur appropriée dans Highland dans le Printer Adjust Menu (Menu Réglages). Pour plus d'informations, reportez-vous à la section « Printer Adjust Menu (Menu Réglages) » à la page 96.
Le bloc photoconducteur approche de la fin de sa durée de vie.	Remplacez le bloc photoconducteur. Reportez-vous à la section « Remplacement des consommables/pièces d'entretien » à la page 133.

Des parties de l'image sont manquantes dans l'impression.

Cause	Marche à suivre
Il se peut que le papier soit humide.	L'imprimante est sensible à l'humidité absorbée par le papier. Plus le papier contient d'humidité, plus l'impression est pâle. Ne stockez pas votre papier dans un environnement humide.
Il se peut que vous n'utilisiez pas un type de papier adapté pour votre imprimante.	Si la surface de votre papier est trop rugueuse, les caractères imprimés peuvent être déformés ou incomplets. Pour un résultat optimal, il est recommandé d'utiliser du papier lisse de qualité supérieure. Pour plus d'informations sur le choix du papier, reportez-vous à la section « Types de papier disponibles » à la page 212.

Les pages sorties de l'imprimante sont complètement vierges.

Cause	Marche à suivre
L'imprimante a chargé plusieurs feuilles en même temps.	Retirez la pile de papier et dérangez-la. Taquez-la sur une surface plane pour en aligner les bords et rechargez le papier.
Il se peut que le problème soit lié à votre logiciel ou à votre câble d'interface.	Imprimez une feuille d'état de la configuration. Reportez-vous à la section « Impression d'une feuille d'état de la configuration » à la page 160. Si une page blanche sort, le problème peut venir de votre imprimante. Mettez l'imprimante hors tension et contactez votre revendeur.
Il est possible que le paramètre de taille du papier ne soit pas correct.	Vérifiez que la taille de papier appropriée est configurée dans le Tray Menu (Menu Bac) du panneau de contrôle.
Il est possible que le paramètreMP Tray Size (Format Bac BM) ne soit pas correct.	Lors du chargement de papier dont la taille n'est pas définie à l'aide du paramètreAuto, indiquez la taille de papier appropriée à l'aide du paramètreMP Tray Size (Format Bac BM) du Tray Menu (Menu Bac) sur le panneau de contrôle.
La cartouche de toner approche de la fin de sa durée de vie.	Si le message affiché sur l'écran LCD ou dans EPSON Status Monitor indique que la cartouche de toner est presque en fin de vie, remplacez-la. Reportez-vous à la section « Remplacement des consommables/pièces d'entretien » à la page 133. Utilisateurs de Windows : vous pouvez également vérifier la durée de vie restante de la cartouche de toner en consultant l'onglet Basic Settings (Principal) du pilote d'impression.
Il y a peut-être un problème au niveau du bloc photoconducteur.	Remplacez le bloc photoconducteur. Reportez-vous à la section « Remplacement des consommables/pièces d'entretien » à la page 133.

Les impressions sont extrêmement recourbées

Cause	Marche à suivre
Il se peut que le papier soit humide.	Ne stockez pas votre papier dans un environnement humide.
Les impressions sont recourbées en raison de la chaleur et de la pression de l'unité de fusion.	Retournez le papier ou chargez un type de papier différent.
Le paramètre de type de papier n'est peut-être pas correct pour le papier chargé.	Définissez le type de papier approprié dans le pilote d'impression.
	Attribuez au type de papier utilisé dans lePrinter Adjust Menu (Menu Réglages) la valeur0. Pour plus d'informations, reportez-vous à la section « Printer Adjust Menu (Menu Réglages) » à la page 96.

Cause	Marche à suivre
La température de fixage peut ne pas être correcte.	Essayez de réduire la température dans les paramètres de température dans le Printer Adjust Menu (Menu Réglages). Vous assumez toutefois les risques inhérents à cette opération, car une réduction trop importante de la température peut empêcher un fixage normal. Pour plus d'informations, reportez-vous à la section « Printer Adjust Menu (Menu Réglages) » à la page 96.

L'image imprimée est claire ou pâle.

Cause	Marche à suivre
Il se peut que le papier soit humide.	Ne stockez pas votre papier dans un environnement humide.
Le capot B n'est peut-être pas complètement fermé.	Ouvrez le capot B, tenez les deux extrémités, puis refermez-le.
Il est possible que le mode Toner Save (Economie de toner) soit activé.	Désactivez le mode Toner Save (Economie de toner) depuis le pilote d'impression ou les menus du panneau de contrôle de l'imprimante. Utilisateurs de Windows : sous l'onglet Basic Settings (Principal) du pilote d'impression, cliquez sur Advanced (Avancé) et sélectionnez le bouton More Settings (Plus d'options) . Désactivez ensuite la case à cocher Toner Save (Economie de toner) .
Le paramètre Density (Densité) peut être trop clair. (Uniquement lorsque le mode ESC/Page(-Color) est en cours d'utilisation)	Dans le pilote d'impression, cliquez sur Extended Settings (Configuration avancée) sous l'onglet Optional Settings (Options), puis forcez le paramètre Density (Densité).
Le paramètre Density (Densité) peut être trop clair dans le Printing Menu (Menu Impression).	Augmentez la valeur selon la plage des paramètres (de 1 à 5) dans Density (Densité). Pour plus d'informations, reportez-vous à la section « Printing Menu (Menu Impression) » à la page 71.
Le paramètre de type de papier n'est peut-être pas correct pour le papier chargé.	Définissez le type de papier approprié dans le pilote d'impression.
	Réglez les paramètres TR dans le Printer Adjust Menu (Menu Réglages). Pour plus d'informations, reportez-vous à la section « Printer Adjust Menu (Menu Réglages) » à la page 96.
Il y a peut-être un problème au niveau du toner ou du révélateur.	Essayez d'effectuer une opération Dev Refresh ou Toner Refresh dans le Printer Adjust Menu (Menu Réglages). Notez que l'opération Toner Refresh consomme du toner. Pour plus d'informations, reportez-vous à la section « Printer Adjust Menu (Menu Réglages) » à la page 96.

Cause	Marche à suivre
La cartouche de toner approche de la fin de sa durée de vie.	Si le message affiché sur l'écran LCD ou dans EPSON Status Monitor indique que la cartouche de toner est presque en fin de vie, remplacez-la. Reportez-vous à la section « Remplacement des consommables/pièces d'entretien » à la page 133. Utilisateurs de Windows : vous pouvez également vérifier la durée de vie restante de la cartouche de toner en consultant l'onglet Basic Settings (Principal) du pilote d'impression.
Il y a peut-être un problème au niveau du bloc photoconducteur.	Remplacez le bloc photoconducteur. Reportez-vous à la section « Remplacement des consommables/pièces d'entretien » à la page 133.

Le côté non imprimé de la page est sale.

Cause	Marche à suivre
Il se peut que du toner se soit renversé dans le chemin du papier.	Nettoyez les composants internes de l'imprimante en imprimant trois pages comprenant chacune un seul caractère.
L'impression a été effectuée juste après le bourrage papier.	Effectuez plusieurs impressions d'un côté des feuilles.
Le rouleau de transfert peut être poussiéreux.	Effectuez une opération BTR Cleaning dans le Printer Adjust Menu (Menu Réglages). Pour plus d'informations, reportez-vous à la section « Printer Adjust Menu (Menu Réglages) » à la page 96.
La température de fixage peut ne pas être correcte.	Essayez de réduire la température en réglant les paramètres de température dans le Printer Adjust Menu (Menu Réglages). Vous assumez toutefois les risques inhérents à cette opération, car une réduction trop importante de la température peut empêcher un fixage normal. Pour plus d'informations, reportez-vous à la section « Printer Adjust Menu (Menu Réglages) » à la page 96.

Moins bonne qualité d'impression

Cause	Marche à suivre
L'imprimante ne peut pas imprimer au niveau de qualité requis en raison d'une mémoire insuffisante et diminue automatiquement la qualité afin de pouvoir poursuivre l'impression.	Vérifiez si l'impression est acceptable. Si ce n'est pas le cas, ajoutez de la mémoire pour résoudre définitivement le problème ou diminuez temporairement la qualité d'impression dans le pilote d'impression. Si RAM Disk (Disque RAM) a la valeur Maximum ou Normal sur le panneau de contrôle, vous pouvez augmenter l'espace mémoire disponible en affectant à ce paramètre la valeur Off.

Problèmes de mémoire

Mémoire insuffisante pour la tâche en cours

Cause	Marche à suivre
La mémoire de l'imprimante est insuffisante pour l'exécution de la tâche en cours.	Réduisez le contenu des travaux d'impression ou augmentez la mémoire disponible au niveau de l'imprimante. Vous pouvez augmenter la mémoire disponible en installant un module mémoire en option. Pour plus d'informations, reportez-vous à la section « Installation d'un module mémoire » à la page 125. Si RAM Disk (Disque RAM) a la valeur Maximum ou Normal sur le panneau de contrôle, vous pouvez augmenter l'espace mémoire disponible en affectant à ce paramètre la valeur Off.

Mémoire insuffisante pour imprimer toutes les copies

Cause	Marche à suivre
L'imprimante ne dispose pas de suffisamment de mémoire pour assembler les travaux d'impression.	Réduisez le contenu des travaux d'impression ou augmentez la mémoire disponible au niveau de l'imprimante. Vous pouvez augmenter la mémoire disponible en installant un module mémoire en option. Pour plus d'informations, reportez-vous à la section « Installation d'un module mémoire » à la page 125. Si RAM Disk (Disque RAM) a la valeur Maximum ou Normal sur le panneau de contrôle, vous pouvez augmenter l'espace mémoire disponible en affectant à ce paramètre la valeur Off.

Problèmes liés à l'alimentation en papier

L'entraînement du papier ne s'effectue pas correctement.

Cause	Marche à suivre
Les guides papier ne sont pas correctement positionnés.	Vérifiez que les guides papier de tous les bacs à papier et du bac BM sont positionnés en fonction du format du papier.
Le paramètre d'alimentation papier n'est peut-être pas correct.	Assurez-vous d'avoir sélectionné la source d'alimentation papier adéquate dans votre logiciel.
Il est possible que l'alimentation papier ne contienne pas de papier.	Chargez le papier dans l'alimentation papier sélectionnée.
Le format du papier chargé diffère de celui configuré dans le panneau de contrôle ou dans les paramètres du pilote d'impression.	Assurez-vous que le format de papier et l'alimentation papier définis dans le panneau de contrôle ou le pilote d'impression sont corrects.
Le bac BM ou les bacs à papier contiennent peut-être trop de papier.	Vérifiez que la quantité de feuilles chargées est correcte. Pour connaître la capacité maximale de chaque alimentation papier, reportez-vous à la section « Général » à la page 214 (AL-M300 Series) ou « Général » à la page 223 (AL-M400 Series).
Si le papier n'est pas entraîné depuis l'unité papier en option, il est possible que l'unité ne soit pas installée correctement.	Pour plus d'informations sur l'utilisation de l'unité, reportez-vous à la section « Unité papier en option » à la page 120.
Le rouleau du capteur est sale.	Nettoyez le rouleau du capteur. Pour obtenir des instructions, reportez-vous à la section « Nettoyage du rouleau du capteur » à la page 136.
Le papier très épais qui est chargé peut présenter les problèmes suivants : - Le papier est trop rigide - Le papier est trop lisse - Le papier est courbé	Le papier doit être chargé à partir du bac à papier standard. Si le papier mesure 279 mm ou plus verticalement, affectez la valeur 2 au paramètre Special dans le menu Printer Adjust Menu (Menu Réglages) , affectez au paramètre Paper Type (Type de support) la valeur Special (Fond d'impression) dans le pilote d'impression, puis relancez l'impression. Pour plus d'informations, reportez-vous à la section « Printer Adjust Menu (Menu Réglages) » à la page 96.

Le document imprimé s'est retrouvé du mauvais côté du papier lors d'une impression recto verso.

Cause	Marche à suivre
<p>En mode d'impression recto verso, le verso du papier est imprimé en premier. Toutefois, si l'option Convert to Simplex (Convertir en recto) a la valeur On et qu'un travail comprend un nombre impair de pages, la dernière page est imprimée au recto du papier.</p> <p>Pour les travaux d'une seule page, l'impression s'effectue au recto du papier si Convert to Simplex (Convertir en recto) a la valeur On ou 1 Page (1 page).</p>	<p>Pour les travaux de trois pages ou plus, affectez à Convert to Simplex (Convertir en recto) la valeur Off ou 1 Page (1 page) pour imprimer en recto verso.</p> <p>Pour les travaux d'une seule page, affectez à Convert to Simplex (Convertir en recto) la valeur Off pour imprimer en recto verso.</p>

Problèmes lors de l'utilisation des options

Imprimez une feuille d'état de la configuration pour vérifier que les options sont correctement installées. Pour plus d'informations, reportez-vous à la section « Impression d'une feuille d'état de la configuration » à la page 160.

Le papier n'est pas entraîné depuis le bac optionnel.

Cause	Marche à suivre
Les guides papier ne sont pas correctement positionnés.	Vérifiez que les guides papier des bacs à papier en option sont positionnés en fonction du format du papier.
Le bac à papier en option n'est peut-être pas installé correctement.	Reportez-vous à la section « Unité papier en option » à la page 120 pour plus d'informations sur l'installation d'une unité papier en option.
Le paramètre d'alimentation papier n'est peut-être pas correct.	Assurez-vous que vous avez sélectionné la source de papier adéquate dans votre application.
Le bac ne contient peut-être pas de papier.	Chargez le papier dans l'alimentation papier sélectionnée.
Le bac contient peut-être trop de papier.	Vérifiez que la quantité de feuilles chargées est correcte. Pour connaître la capacité maximale de chaque alimentation papier, reportez-vous à la section « Général » à la page 214 (AL-M300 Series) ou « Général » à la page 223 (AL-M400 Series).
Le format de papier défini n'est pas correct.	Veillez à placer les guides papier du bac à papier en option correctement.

Impossible d'utiliser une option installée

Cause	Marche à suivre
L'option installée n'est pas configurée dans le pilote d'impression.	<p>Pour les utilisateurs de Windows :</p> <p>Vous devez définir manuellement les paramètres du pilote d'impression. Reportez-vous à la section « Configuration des options » à la page 183.</p>

Le produit optionnel n'est pas disponible.

Cause	Marche à suivre
L'imprimante ne reconnaît pas le produit optionnel.	Imprimez une feuille d'état de la configuration afin de déterminer si l'imprimante reconnaît le produit optionnel. Si ce n'est pas le cas, réinstallez le produit optionnel.
Le paramètre pour identifier les options peut être défini manuellement.	Reportez-vous à la section « Configuration des options » à la page 183 pour définir le pilote d'impression de manière à ce qu'il mette à jour automatiquement les informations sur les options.

Correction des problèmes USB

Si vous avez des difficultés à utiliser l'imprimante avec une connexion USB, vérifiez si le problème que vous rencontrez est répertorié ci-après et appliquez les actions recommandées.

Connexion USB

Il arrive que les câbles ou connexions USB soient à l'origine de problèmes USB.

Pour obtenir de meilleurs résultats, vous devez connecter l'imprimante directement au port USB de l'ordinateur. Si vous devez utiliser plusieurs concentrateurs USB, nous vous recommandons de raccorder l'imprimante au concentrateur de premier niveau.

Système d'exploitation Windows

Votre ordinateur doit disposer d'un système d'exploitation préinstallé pris en charge par cette imprimante ou d'un système d'exploitation Windows XP, Vista, 7, 8, Server 2003, Server 2008 ou Server 2012 mis à niveau vers un système d'exploitation pris en charge par cette imprimante. Vous ne pouvez pas installer ou exécuter un pilote d'impression USB sur un ordinateur qui n'est pas conforme à ces spécifications ou qui n'intègre pas un port USB.

Pour plus d'informations sur votre ordinateur, contactez votre revendeur.

Installation du logiciel d'impression

Une installation incorrecte ou incomplète du logiciel peut engendrer des problèmes d'USB. Prenez note des indications ci-dessous et effectuez les vérifications recommandées pour garantir une installation adéquate.

Vérification de l'installation du logiciel d'impression

Si vous utilisez Windows, vous devez vous conformer à la procédure du *Guide d'installation* fourni avec l'imprimante pour installer le logiciel d'impression. Dans le cas contraire, le pilote universel de Microsoft risque d'être installé à la place. Pour vérifier si le pilote universel a été installé, procédez comme suit :

1. Ouvrez le dossier **View devices and printers (Afficher les périphériques et imprimantes)** (Windows 8 ou Server 2012), **Devices and Printers (Périphériques et imprimantes)** (Windows 7), **Printer (Imprimante)** (Windows Vista ou Server 2008) ou **Printers and Faxes (Imprimantes et télécopieurs)** (Windows XP ou Server 2003), puis cliquez avec le bouton droit sur l'icône de votre imprimante.
2. Cliquez sur **Printing Preferences (Options d'impression)** (« **Printing preferences (Options d'impression)** » sous Windows 8, 7 ou Server 2012) dans le menu contextuel qui apparaît, puis cliquez avec le bouton droit n'importe où dans le pilote.

Si l'option **About (A propos de)** figure dans le menu contextuel, cliquez dessus. Si une boîte de message contenant le texte « Unidrv Printer Driver (Pilote d'impression Unidrv) » s'affiche, vous devez réinstaller le logiciel d'impression en suivant la procédure du *Guide d'installation*. Si l'option About (A propos de) ne s'affiche pas, cela signifie que le logiciel d'impression a été installé correctement.

Remarque :

Sous Windows Vista, Vista x64, XP, XP x64, Server 2003 ou Server 2003 x64, si la boîte de dialogue d'installation de logiciels s'affiche au cours de la procédure d'installation, cliquez sur **Continue Anyway (Continuer)**. Si vous cliquez sur **STOP Installation (ARRETER l'installation)**, vous devrez de nouveau procéder à l'installation du logiciel d'impression.

Messages d'état et d'erreur

L'état et les messages d'erreur de l'imprimante s'affichent sur l'écran LCD. Pour plus d'informations, reportez-vous à la section « Messages d'état et d'erreur » à la page 101.

Annulation de l'impression

Pour annuler un travail d'impression sur le panneau de contrôle de l'imprimante, reportez-vous à la section « Annulation de l'impression » à la page 117.

Pour annuler un travail d'impression avant son envoi à partir de l'ordinateur, reportez-vous à la section « Annulation d'un travail d'impression » à la page 44.

Problèmes relatifs à l'impression en mode PostScript 3

Cette section répertorie les problèmes que vous pouvez rencontrer lors de l'impression à l'aide du pilote PostScript. Les instructions procédurales se rapportent au pilote d'impression PostScript.

L'imprimante n'imprime pas correctement en mode PostScript.

Cause	Marche à suivre
Le paramétrage du mode d'émulation de l'imprimante n'est pas correct.	<p>L'imprimante est réglée en mode Auto par défaut afin de pouvoir déterminer automatiquement le codage utilisé dans les données du travail d'impression reçu et sélectionner le mode d'émulation approprié. Dans certains cas, cependant, l'imprimante ne peut sélectionner le mode d'émulation approprié. Dans ce cas, elle doit être réglée manuellement sur PS3.</p> <p>Réglez le mode d'émulation dans le menu Emulation Menu (Menu Emulation) SelecType de l'imprimante. Reportez-vous à la section « Emulation Menu (Menu Emulation) » à la page 70.</p>

Cause	Marche à suivre
Le paramétrage du mode d'émulation de l'imprimante n'est pas correct pour l'interface que vous utilisez.	<p>Il est possible de régler le mode d'émulation individuellement pour chaque interface recevant les données d'un travail d'impression. Réglez le mode d'émulation de l'interface que vous utilisez sur PS3.</p> <p>Réglez le mode d'émulation dans le menu <i>Emulation Menu</i> (Menu <i>Emulation</i>) <i>SelectType</i> de l'imprimante. Reportez-vous à la section « <i>Emulation Menu (Menu Emulation)</i> » à la page 70.</p>

L'imprimante n'imprime pas.

Cause	Marche à suivre
Un pilote d'impression incorrect est sélectionné.	Assurez-vous que le pilote d'impression PostScript utilisé pour imprimer est sélectionné.
Le <i>Emulation Menu (Menu Emulation)</i> du panneau de contrôle de l'imprimante est défini sur un mode autre que <i>Auto</i> ou <i>PS3</i> pour l'interface utilisée.	Réglez le paramètre du mode sur <i>Auto</i> ou <i>PS3</i> .

L'imprimante ou son pilote ne s'affiche pas dans les utilitaires de la configuration de l'imprimante (Mac OS uniquement)

Cause	Marche à suivre
Le nom de l'imprimante a été modifié.	Renseignez-vous auprès de l'administrateur réseau et sélectionnez le nom d'imprimante approprié.

La police imprimée est différente de celle qui est affichée.

Cause	Marche à suivre
Les polices d'écran PostScript ne sont pas installées.	Les polices d'écran PostScript doivent être installées sur l'ordinateur que vous utilisez. Dans le cas contraire, la police sélectionnée est remplacée par une autre police pour l'affichage à l'écran.
<p>Pour les utilisateurs de Windows uniquement</p> <p>Les polices de substitution adaptées ne sont pas définies de manière correcte au niveau de l'onglet <i>Device Settings (Paramètres du périphérique)</i> de la boîte de dialogue <i>Propriétés (Propriétés)</i> de l'imprimante.</p>	Spécifiez les polices de substitution appropriées en utilisant la <i>Font Substitution Table (Table de substitution des polices)</i> .

Impossible d'installer les polices d'imprimante

Cause	Marche à suivre
Le Emulation Menu (Menu Emulation) dans le panneau de contrôle de l'imprimante n'est pas défini sur PS3 pour l'interface utilisée.	Définissez le paramètre du Emulation Menu (Menu Emulation) sur PS3 pour l'interface utilisée, puis essayez de réinstaller les polices d'imprimante.

Le bord des textes et/ou des images est crénelé.

Cause	Marche à suivre
Le paramètre Print Quality (Qualité) a la valeur Fast (Rapide) .	Affectez au paramètre Print Quality (Qualité) la valeur Fine (Fin) .

L'imprimante n'imprime pas normalement via l'interface USB.

Cause	Marche à suivre
<p>Pour les utilisateurs de Windows uniquement</p> <p>Le paramètre Data Format (Format de données) dans les Properties (Propriétés) de l'imprimante n'est pas défini sur ASCII ou TBCP.</p>	<p>L'imprimante ne peut pas imprimer de données binaires lorsqu'elle est connectée à l'ordinateur via l'interface USB. Vérifiez que le paramètre Data Format (Format de données), accessible en cliquant sur l'option Advanced (Avancé) de l'onglet PostScript des Properties (Propriétés) de l'imprimante, a la valeur ASCII ou TBCP.</p> <p>Si votre ordinateur fonctionne sous Windows Vista, Vista x64, XP ou XP x64, cliquez sur l'onglet Device Settings (Paramètres du périphérique) dans les Properties (Propriétés) de l'imprimante, puis sur le paramètre Output Protocol (Protocole de sortie) et sélectionnez ASCII ou TBCP.</p>
<p>Pour les utilisateurs de Mac OS uniquement</p> <p>Le paramètre d'impression de l'application spécifie un codage binaire.</p>	<p>L'imprimante ne peut pas imprimer de données binaires lorsqu'elle est connectée à l'ordinateur via l'interface USB. Assurez-vous que le paramètre d'impression de l'application est défini sur le codage ASCII.</p>

L'imprimante n'imprime pas normalement via l'interface USB.

Cause	Marche à suivre
<p>Pour les utilisateurs de Windows uniquement</p> <p>Le paramètre Data Format (Format de données) ne correspond pas au format de données défini dans l'application.</p>	<p>Si le fichier est créé dans une application qui vous permet de modifier le format ou le codage de données, Photoshop par exemple, vérifiez que le paramètre de l'application correspond à celui du pilote d'impression.</p>
<p>Pour les utilisateurs de Windows uniquement</p> <p>Les données à imprimer sont trop volumineuses.</p>	<p>Cliquez sur l'option Advanced (Avancé) de l'onglet PostScript dans la boîte de dialogue Propriétés (Propriétés) de l'imprimante et, pour le paramètre Data Format (Format des données), remplacez l'option ASCII (par défaut) par TBCP (protocole de communications binaires référencées).</p> <p>Lorsque le paramètre Binary (Binaire) a la valeur On, l'option TBCP n'est pas disponible. Utilisez le protocole Binary (Binaire). Pour plus d'informations, reportez-vous à la section « PS3 Menu (Menu PS3) » à la page 85.</p>
<p>Pour les utilisateurs de Windows uniquement</p> <p>Impossible d'imprimer à l'aide de l'interface réseau</p>	<p>Cliquez sur l'option Advanced (Avancé) de l'onglet PostScript dans la boîte de dialogue Propriétés (Propriétés) de l'imprimante et, pour le paramètre Data Format (Format des données), remplacez l'option ASCII (par défaut) par TBCP (protocole de communications binaires référencées).</p> <p>Lorsque le paramètre Binary (Binaire) a la valeur On, l'option TBCP n'est pas disponible. Utilisez le protocole Binary (Binaire). Pour plus d'informations, reportez-vous à la section « PS3 Menu (Menu PS3) » à la page 85.</p>

Erreur de type inconnu (Mac OS uniquement)

Cause	Marche à suivre
<p>La version de Mac OS que vous utilisez n'est pas prise en charge.</p>	<p>Le pilote de cette imprimante ne peut être utilisé que sur des ordinateurs Mac OS exécutant Mac OS X version 10.5.8 ou ultérieure.</p>

Chapitre 8

A propos du logiciel d'impression

Utilisation du logiciel d'impression pour Windows

Utilisation du pilote d'impression

Le pilote d'impression est un logiciel qui vous permet de régler les paramètres de l'imprimante de manière à obtenir des résultats optimaux.

Remarque :

L'aide en ligne du gestionnaire d'impression fournit des informations détaillées sur les paramètres de l'imprimante.

Remarque destinée aux utilisateurs de Windows Vista :

N'appuyez pas sur la touche d'alimentation et n'activez pas manuellement le mode de veille de l'ordinateur lors de l'impression.

Accès au pilote d'impression

Vous pouvez accéder au pilote d'impression à partir de n'importe quel programme ou à partir de votre système d'exploitation Windows.

Les paramètres d'impression définis à partir des applications Windows annulent les paramètres définis à partir du système d'exploitation.

A partir de l'application

Cliquez sur **Print (Imprimer)**, **Print Setup (Configuration de l'impression)** ou **Page Setup (Format d'impression)** dans le menu File (Fichier). Si nécessaire, cliquez sur **Setup (Configuration)**, sur **Options**, sur **Properties (Propriétés)** ou sur plusieurs de ces boutons.

Utilisateurs de Windows 8/Windows Server 2012

Cliquez avec le bouton droit dans le coin inférieur gauche de l'écran (Bureau traditionnel), puis sélectionnez **Control Panel (Panneau de configuration)**. Cliquez ensuite sur **View devices and printers (Afficher les périphériques et imprimantes)**, cliquez avec le bouton droit sur l'imprimante, puis sélectionnez **Printing preferences (Options d'impression)**.

Remarque :

Pour afficher le panneau de configuration sans souris (interface utilisateur moderne), balayez le bord droit de l'écran vers la gauche, puis sélectionnez **Settings (Paramètres)** dans le menu de la barre d'icônes.

Utilisateurs de Windows 7

Cliquez sur le bouton Start (Démarrer), sélectionnez **Devices and Printers (Périphériques et imprimantes)**. Ensuite, cliquez avec le bouton droit de la souris sur l'imprimante, puis sur **Printing preferences (Options d'impression)**.

Utilisateurs de Windows Vista ou Server 2008

Cliquez sur  **Start (Démarrer)**, sur **Control Panel (Panneau de configuration)**, puis double-cliquez sur **Printers (Imprimantes)**. Cliquez avec le bouton droit de la souris sur l'icône de l'imprimante et cliquez ensuite sur **Printing Preferences (Options d'impression)**.

Utilisateurs de Windows XP ou Server 2003

cliquez sur **Start (Démarrer)**, puis sur **Printers and Faxes (Imprimantes et télécopieurs)**. Cliquez avec le bouton droit de la souris sur l'icône de l'imprimante et cliquez ensuite sur **Printing Preferences (Options d'impression)**.

Impression d'une feuille d'état de la configuration

Si vous souhaitez vérifier l'état de l'imprimante, imprimez une feuille d'état à partir du pilote d'impression.

Remarque :

Imprimez la feuille d'état de la configuration sur du papier au format A4 (paysage).

1. Accédez au pilote d'impression.
2. Cliquez sur l'onglet **Optional Settings (Options)**, puis cliquez sur **Configuration** dans Print Status Sheets (Imprimer des feuilles d'état).

Configuration avancée

La boîte de dialogue Extended Settings (Configuration avancée) vous permet de définir de nombreux paramètres. Pour ouvrir la boîte de dialogue, cliquez sur **Extended Settings (Configuration avancée)** sous l'onglet Optional Settings (Options).

Configuration des options

Le pilote d'impression peut automatiquement mettre à jour les informations des options installées. Pour cela, cliquez sur **Acquire from Printer (Obtenir à partir de l'imprimante)**.

1. Accédez au pilote d'impression.
2. Cliquez sur l'onglet **Optional Settings (Options)**, puis cliquez sur **Manual Settings (Configuration manuelle)**.
3. La boîte de dialogue Optional Settings (Options) s'affiche.
4. Définissez les paramètres pour chaque option installée, puis cliquez sur **OK**.

Affichage des informations relatives aux consommables

La durée de vie restante des consommables est affichée sous l'onglet Basic Settings (Principal).

Remarque :

- Cette fonction n'est disponible que lorsque l'utilitaire EPSON Status Monitor est installé.
- Il est possible que ces informations ne correspondent pas à celles affichées sous EPSON Status Monitor. Utilisez EPSON Status Monitor pour obtenir des informations plus détaillées au sujet des consommables.
- Si les consommables utilisés ne sont pas des consommables d'origine, l'indicateur de niveau et l'icône d'alerte affichant la durée de vie restante ne sont pas affichés.

Commande des consommables et des pièces d'entretien

Cliquez sur le bouton **Order Online (Commander en ligne)** sous l'onglet Basic Settings (Principal). Pour plus d'informations, reportez-vous à la section « Order Online (Commander en ligne) » à la page 191.

Remarque :

Cette fonction n'est disponible que lorsque l'utilitaire EPSON Status Monitor est installé.


Utilisation de l'utilitaire EPSON Status Monitor

EPSON Status Monitor est un utilitaire qui contrôle votre imprimante et fournit des informations sur son état.

Installation de l'utilitaire EPSON Status Monitor

1. Assurez-vous que l'imprimante est hors tension et que Windows est en cours d'exécution sur votre ordinateur.
2. Insérez le Software Disc dans le lecteur de CD/DVD.

Remarque :

*Si l'écran Epson Install Navi n'apparaît pas automatiquement, cliquez avec le bouton droit sur l'espace vide (interface utilisateur moderne), cliquez sur **All apps (Toutes les applications)** dans le coin inférieur droit de l'écran, puis cliquez sur **Computer (Ordinateur)** (Windows 8 ou Server 2012), cliquez sur  **Start (Démarrer)**, puis sur **Computer (Ordinateur)** (Windows 7, Vista ou Server 2008) ou cliquez sur l'icône **My Computer (Poste de travail)** située sur le Bureau (Windows XP ou Server 2003). Cliquez avec le bouton droit de la souris sur l'icône du lecteur de CD/DVD, cliquez sur **Open (Ouvrir)** dans le menu qui s'affiche, puis double-cliquez sur **InstallNavi.exe**.*

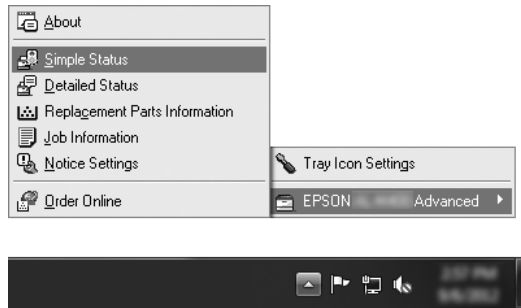
3. Lisez les termes du contrat de licence, activez la case à cocher à l'écran, puis cliquez sur **Next (Suivant)**.
4. Lorsque l'écran **Select the product (Sélectionnez le produit)** apparaît, sélectionnez le produit, puis cliquez sur **Next (Suivant)**.
5. Assurez-vous que la case à cocher **Epson Status Monitor** est activée, puis cliquez sur **Install (Installer)**.
6. Une fois l'installation terminée, cliquez sur **Cancel (Annuler)**.

Remarque :

Si vous souhaitez utiliser l'imprimante via le serveur d'impression, vous devez installer l'utilitaire EPSON Status Monitor à partir du Software Disc en vous connectant à chaque client en tant qu'utilisateur disposant de droits d'administrateur.

Accès à l'utilitaire EPSON Status Monitor

Cliquez sur l'icône EPSON Status Monitor dans la barre des tâches et sélectionnez le nom et le menu de l'imprimante auxquels vous souhaitez accéder.



Remarque :

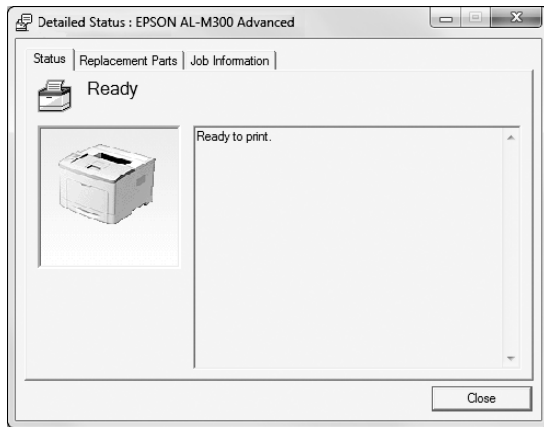
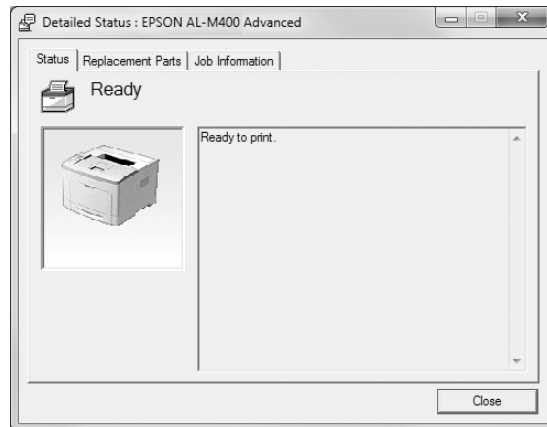
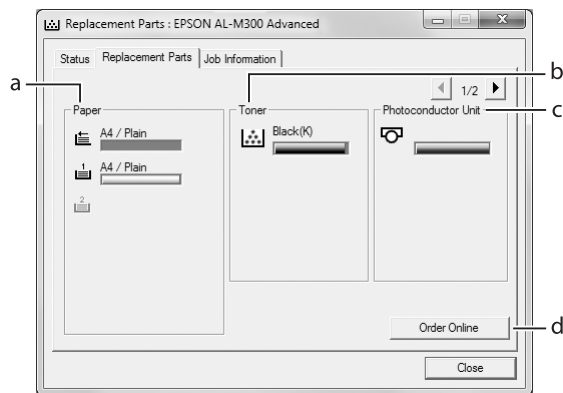
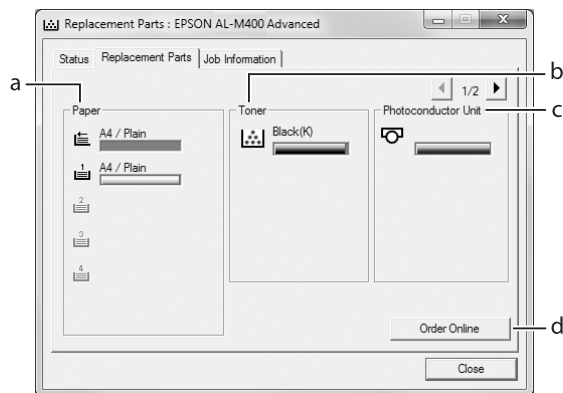
- ❑ Vous pouvez également accéder à l'utilitaire EPSON Status Monitor en cliquant sur le bouton **Simple Status (État simple)** sous l'onglet *Optional Settings (Options)* du pilote d'impression.
- ❑ La boîte de dialogue *Order Online (Commander en ligne)* apparaît également lorsque vous cliquez sur le bouton **Order Online (Commander en ligne)** sous l'onglet *Basic Settings (Principal)* du pilote d'impression.



About (A propos de)	Vous pouvez obtenir des informations sur l'utilitaire EPSON Status Monitor, notamment la version du produit ou de l'interface.
Simple Status (État simple)	Vous pouvez vérifier les avertissements, les erreurs et l'état de l'imprimante.
Detailed Status (État détaillé)*	Vous pouvez surveiller l'état détaillé de l'imprimante. Lorsqu'un problème survient, la solution la plus probable est mentionnée. Reportez-vous à la section « Detailed Status (État détaillé) » à la page 186.
Replacement Parts Information*	Vous pouvez obtenir des informations relatives aux alimentations papier et aux pièces de rechange. Reportez-vous à la section « Informations relatives aux Replacement Parts (Pièces de rechange) » à la page 186.
Job Information (Informations jobs)*	Vous pouvez consulter les informations relatives aux travaux d'impression. Reportez-vous à la section « Job Information (Informations jobs) » à la page 187.
Notice Settings (Paramètres Avertissement)	Vous pouvez définir des paramètres de surveillance spécifiques. Reportez-vous à la section « Notice Settings (Paramètres Avertissement) » à la page 189.
Order Online (Commander en ligne)	Vous pouvez commander les consommables et les pièces d'entretien en ligne. Reportez-vous à la section « Order Online (Commander en ligne) » à la page 191.
Tray Icon Settings	Vous pouvez définir les informations affichées lorsque vous double-cliquez sur l'icône du bac et qu'aucun travail n'est envoyé à partir de l'ordinateur.

* Vous pouvez également accéder aux menus en cliquant sur l'onglet adapté de chaque fenêtre d'information.

Remarque pour les utilisateurs de Windows XP :

L'utilitaire EPSON Status Monitor n'est pas disponible en cas d'impression à partir d'une connexion Bureau à distance.

Detailed Status (État détaillé)**AL-M300 Series****AL-M400 Series****Informations relatives aux Replacement Parts (Pièces de rechange)****AL-M300 Series****AL-M400 Series****Remarque :**

Pour modifier les deux fenêtres ci-dessus, cliquez sur  ou sur .

a.	Paper (Papier):	Affiche le format et le type de papier, ainsi que la quantité approximative de papier restant dans l'alimentation papier.
----	-----------------	---

b.	Toner:	Indique la durée de vie restante de la cartouche de toner. L'icône du toner clignote lorsque la cartouche de toner est défaillante ou approche de la fin de sa durée de vie.
c.	Photoconductor Unit (Photoconducteur):	Indique la durée de vie restante du bloc photoconducteur. L'icône du bloc photoconducteur clignote lorsque le bloc photoconducteur est défaillant ou approche de la fin de sa durée de vie.
d.	Bouton Order Online (Commander en ligne) :	Ce bouton vous permet de commander des consommables et des pièces d'entretien en ligne. Pour plus d'informations, reportez-vous à la section « Order Online (Commander en ligne) » à la page 191.
e.	Fuser Unit (Unité de fusion)*1:	Indique la durée de vie restante de l'unité de fusion. L'icône d'entretien clignote lorsque l'unité de fusion est défaillante ou approche de la fin de sa durée de vie.
f.	Maintenance Unit (Unité de maintenance)*2:	Indique la durée de vie restante de l'unité de maintenance. L'icône d'entretien clignote lorsque l'unité de maintenance est défaillante ou approche de la fin de sa durée de vie.

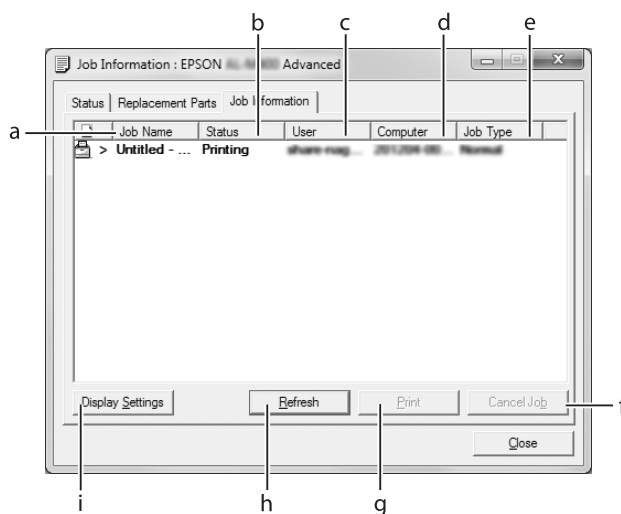
*1 Uniquement disponible sur: AL-M300 Series.

*2 Uniquement disponible sur: AL-M400 Series.

Remarque :

La durée de vie restante des pièces de rechange n'est affichée que lors de l'utilisation de pièces d'origine Epson.

Job Information (Informations jobs)



a.	Job Name (Nom de job):	Affiche les noms des travaux d'impression de l'utilisateur. Les travaux d'impression d'un autre utilisateur sont désignés par -----.
----	------------------------	--

b.	Status (État):	Waiting (En attente):	Indique que le travail est en attente d'impression.
		Spooling (Bobinage):	Indique que le travail d'impression est envoyé au spouleur de l'ordinateur.
		Deleting (Suppression):	Indique que le travail d'impression est en cours de suppression.
		Printing (Impression):	Indique que le travail est en cours d'impression.
		Completed (Terminée):	Indique que le travail d'impression est terminé.
		Canceled (Annulée):	Indique que le travail d'impression a été annulé.
		Held (Suspendue):	Indique que le travail d'impression est suspendu.
c.	User (Utilisateur):	Affiche le nom de l'utilisateur.	
d.	Computer (Ordinateur):	Affiche le nom de l'ordinateur à partir duquel le travail d'impression est envoyé.	
e.	Job Type (Type de job):	Affiche le type de travail. Pour plus d'informations sur la fonction Gestion des jobs, reportez-vous à la section « Utilisation de la fonction Gestion des jobs » à la page 61.	
f.	Bouton Cancel Job (Annuler job) :	Annule le travail d'impression sélectionné.	
g.	Bouton Print (Impr.) :	Permet d'imprimer le travail suspendu.	
h.	Bouton Refresh (Actualiser) :	Actualise les informations du menu.	
i.	Bouton Display Settings (Paramètres d'affichage) :	Ouvre la boîte de dialogue Display Settings (Paramètres d'affichage) dans laquelle vous pouvez sélectionner des éléments et l'ordre de leur apparition sur l'écran Job Information (Informations jobs) ainsi que le type de travaux à afficher.	

Remarque pour les utilisateurs de Windows XP :

Les connexions LPR de Windows XP partagées et les connexions TCP/IP standard de Windows XP partagées avec les clients Windows ne prennent pas en charge la fonction Job Management (Gestion des travaux).

L'onglet **Job Information (Informations jobs)** est disponible avec les connexions suivantes :

Environnements serveurs et clients :

- ❑ Lors de l'utilisation d'une connexion LPR Windows Server 2012 x64, Server 2008, Server 2008 x64, Server 2003 ou Server 2003 x64 partagée avec des clients Windows 8, 8 x64, Vista, Vista x64, XP ou XP x64.
- ❑ Lors de l'utilisation d'une connexion TCP/IP standard Windows 8, 8 x64, Vista, Vista x64, Server 2012 x64, Server 2008, Server 2008 x64, Server 2003 ou Server 2003 x64 avec Windows 8, 8 x64, Vista, Vista x64, XP ou XP x64.
- ❑ Lors de l'utilisation d'une connexion TCP/IP EpsonNet Print Windows 8, 8 x64, Vista, Vista x64, Server 2012 x64, Server 2008, Server 2008 x64, Server 2003 ou Server 2003 x64 avec des clients Windows 8, 8 x64, Vista, Vista x64, XP ou XP x64.

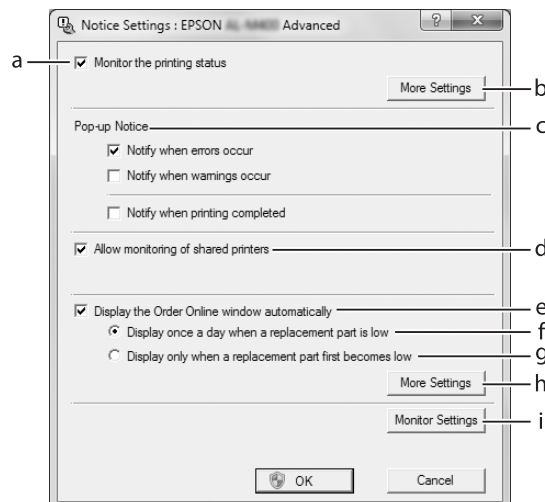
Environnements clients uniquement :

- ❑ Lors de l'utilisation d'une connexion LPR (sous Windows 8, 7, Vista, Vista x64, XP ou XP x64).
- ❑ Lors de l'utilisation d'une connexion TCP/IP standard (sous Windows 8, 7, Vista, Vista x64, XP ou XP x64).
- ❑ Lors de l'utilisation d'une connexion TCP/IP EpsonNet Print (sous Windows 8, 7, Vista, Vista x64, XP ou XP x64).

Remarque :

si le compte utilisateur permettant de se connecter à un client est différent de celui utilisé pour se connecter au serveur.

Notice Settings (Paramètres Avertissement)



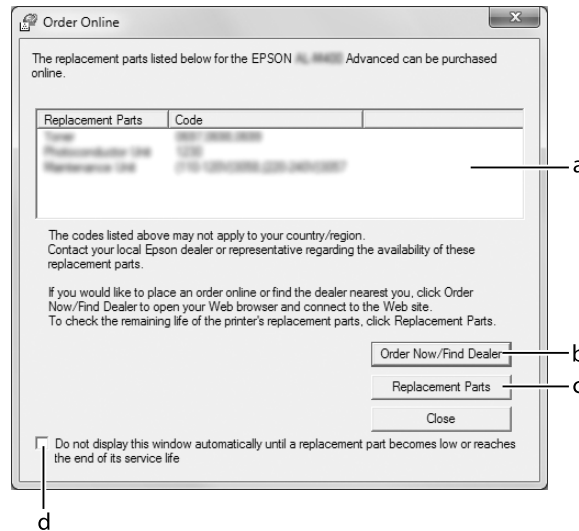
a.	Case à cocher Monitor the printing status (Contrôler l'état d'impression) :	Lorsque cette case à cocher est activée, EPSON Status Monitor contrôle l'état de l'imprimante lors du traitement d'un travail d'impression.
b.	Bouton More Settings (Plus d'options) :	Ouvre la boîte de dialogue More Settings (Plus d'options) dans laquelle vous pouvez définir la méthode d'affichage de l'icône de la barre d'état système.
c.	Pop-up Notice (Avertissement contextuel):	Définit la notification qui doit être affichée.
d.	Case à cocher Allow monitoring of shared printers (Autoriser le contrôle des imprimantes partagées) :	Lorsque cette case à cocher est activée, il est possible de gérer une imprimante partagée avec d'autres ordinateurs. Si vous connectez l'imprimante via un serveur avec Windows Point & Print (Pointer et imprimer) et que le serveur et le client fonctionnent tous deux sous Windows XP ou version ultérieure, elle communique grâce à la fonction de communication du système d'exploitation. Par conséquent vous pouvez contrôler l'imprimante sans avoir à activer cette case à cocher.
e.	Case à cocher Display the Order Online window automatically (Afficher automatiquement la fenêtre Commander en ligne) :	Lorsque cette case à cocher est activée, la fenêtre Order Online (Commander en ligne) s'affiche automatiquement lorsque le niveau d'une pièce de rechange devient faible ou qu'une pièce de rechange est arrivée en fin de vie.
f.	Case à cocher Display once a day when a replacement part is low (Afficher une fois par jour lorsqu'une pièce de rechange est en fin de vie) :	Lorsque cette case à cocher est activée, la fenêtre Order Online (Commander en ligne) s'affiche automatiquement une fois par jour lorsque vous lancez l'impression ou affichez l'état de l'imprimante via EPSON Status Monitor.
g.	Case à cocher Display only when a replacement part first becomes low (Afficher uniquement au moment où une pièce de rechange est en fin de vie) :	Lorsque cette case à cocher est activée, la fenêtre Order Online (Commander en ligne) ne s'affiche automatiquement que lorsque le niveau d'un consommable devient faible.
h.	Bouton More Settings (Plus d'options) :	Ouvre la boîte de dialogue More Settings (Plus d'options) dans laquelle vous pouvez définir l'URL via laquelle vous pouvez passer des commandes.
i.	Bouton Monitor Settings (Paramètres de contrôle) :	Ouvre la boîte de dialogue Monitor Settings (Paramètres de contrôle) dans laquelle l'intervalle de contrôle peut être défini.

Remarque destinée aux utilisateurs de Windows 8, 7 ou Vista :

Lorsque la case à cocher **Allow monitoring of shared printers (Autoriser le contrôle des imprimantes partagées)** est activée, la boîte de dialogue User Account Control (Contrôle de compte d'utilisateur) s'affiche. Cliquez alors sur **Yes (Oui)** (Windows 8 ou 7) ou sur **Continue (Continuer)** (Windows Vista) pour définir les paramètres.

Remarque :

Lorsque vous partagez une imprimante, assurez-vous que l'utilitaire EPSON Status Monitor est configuré de façon à permettre le contrôle de l'imprimante à partir du serveur d'impression.

Order Online (Commander en ligne)

a.	Zone de texte :	Permet d'afficher les pièces de rechange et les codes.
b.	Bouton Order Now/Find Dealer (Commander maintenant/Rechercher un fournisseur) :	Permet d'afficher le site Internet sur lequel vous pouvez passer commande ou trouver le revendeur le plus proche. Si vous ne souhaitez pas afficher le message de confirmation, activez la case à cocher Do not display the confirmation message before connecting (Ne pas afficher le message de confirmation avant connexion) dans la boîte de dialogue More Settings (Plus d'options). La boîte de dialogue More Settings (Plus d'options) apparaît lorsque vous cliquez sur le bouton More Settings (Plus d'options) de la boîte de dialogue Notice Settings (Paramètres Avertissement).
c.	Bouton Replacement Parts (Pièces de rechange) :	Affiche les informations relatives aux pièces de rechange.
d.	Case à cocher Do not display this window automatically until a replacement part becomes low or reaches the end of its service life (Ne pas afficher cette fenêtre automatiquement avant qu'une pièce de rechange ne soit en fin de vie ou quasiment en fin de vie) :	Lorsque cette case à cocher est activée, la fenêtre Order Online (Commander en ligne) ne s'affiche automatiquement que lorsque le niveau d'une pièce de rechange devient faible ou qu'une pièce de rechange est arrivée en fin de vie.

Désinstallation du logiciel d'impression

Pour désinstaller le logiciel d'impression, fermez d'abord toutes les applications, puis désinstallez le logiciel d'impression à partir du menu suivant dans le Control Panel (Panneau de configuration).

- Uninstall a Program (Désinstaller un programme)** (Windows 8, Server 2012)
- Program and Features (Programmes et fonctionnalités)** (Windows 7, Vista, Server 2008)
- Change or Remove Programs (Modifier ou supprimer des programmes)** (Windows XP ou Server 2003)

Sélectionnez le logiciel d'impression que vous voulez désinstaller, puis cliquez sur l'élément ci-dessous.

- Uninstall/Change (Désinstaller/Modifier)** (Windows 7, Vista, Server 2008)
- Change/Remove (Modifier/Supprimer)** (Windows XP, Server 2003)

Remarque :

Vous pouvez désinstaller EPSON Network Utility en sélectionnant EPSON Status Monitor dans le menu. Si vous contrôlez plusieurs imprimantes sur le réseau à l'aide de l'utilitaire EPSON Status Monitor et que vous désinstallez EPSON Network Utility, vous ne pouvez pas afficher l'état des autres imprimantes depuis EPSON Status Monitor.

Partage de l'imprimante sur un réseau

Cette section explique comment partager l'imprimante sur un réseau Windows standard.

Les ordinateurs appartenant à un réseau peuvent partager une imprimante qui est directement connectée à l'un d'eux. L'ordinateur directement connecté à l'imprimante est appelé serveur d'impression, les autres ordinateurs sont des clients qui ont besoin d'une autorisation pour partager l'imprimante avec le serveur d'impression. Les clients partagent l'imprimante par l'intermédiaire du serveur d'impression.

Les systèmes d'exploitation (SE) suivants peuvent être utilisés pour le serveur d'impression et les clients :

SE du serveur d'impression	SE 32 bits	Windows 8, 7, Vista, XP, Server 2008, Server 2003
	SE 64 bits	Windows 8 x64, 7 x64, Vista x64, XP x64, Server 2012 x64, Server 2008 x64, Server 2003 x64

SE client	SE 32 bits	Windows 8, 7, Vista, XP
	SE 64 bits	Windows 8 x64, 7 x64, Vista x64, XP x64

Remarque :



- ❑ Lorsque vous partagez une imprimante, assurez-vous que l'utilitaire EPSON Status Monitor est configuré de façon à permettre le contrôle de l'imprimante à partir du serveur d'impression. Reportez-vous à la section « Notice Settings (Paramètres Avertissement) » à la page 189.
- ❑ Le serveur d'impression et les clients doivent appartenir au même réseau et être placés au préalable sous la même autorité de gestion.

Configuration du serveur d'impression

Suivez les étapes ci-après pour configurer un ordinateur en tant que serveur d'impression et installer les pilotes supplémentaires sur le serveur. Ceux-ci sont requis pour imprimer à partir d'ordinateurs clients dont le système d'exploitation est différent de celui du serveur.

Remarque :

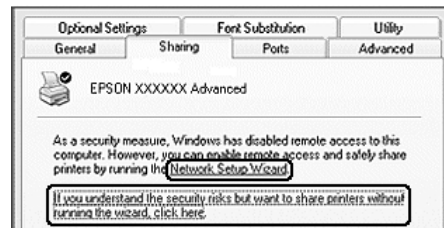
Vous devez accéder à Windows en tant qu'administrateur de l'ordinateur local.

1. Sous Windows 8, 8 x64 ou Server 2012 x64, cliquez avec le bouton droit dans le coin inférieur gauche de l'écran (Bureau traditionnel), puis sélectionnez **Control Panel (Panneau de configuration)**. Cliquez ensuite sur **View devices and printers (Afficher les périphériques et imprimantes)**.
Sous Windows 7 ou 7 x64, cliquez sur  **Start (Démarrer)**, puis sélectionnez **Devices and Printers (Périphériques et imprimantes)**.
Pour un serveur d'impression Windows Vista, Vista x64, Server 2008 ou Server 2008 x64, cliquez sur  **Start (Démarrer)**, sur **Control Panel (Panneau de configuration)**, puis double-cliquez sur **Printers (Imprimantes)**.
Pour un serveur d'impression Windows XP, XP x64, Server 2003 ou Server 2003 x64, cliquez sur **Start (Démarrer)**, puis pointez sur **Printers and Faxes (Imprimantes et télécopieurs)**.
2. Cliquez avec le bouton droit de la souris sur l'icône de l'imprimante, cliquez sur **Printer properties (Propriétés de l'imprimante)**, puis sur **Sharing (Partage)** dans le menu qui s'affiche.

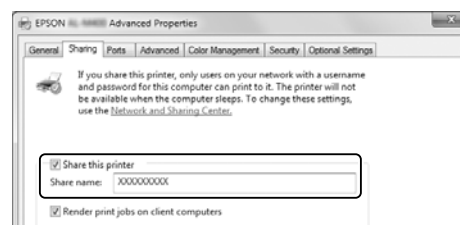
Sous Windows Vista, Vista x64, Server 2008 ou Server 2008 x64, cliquez sur **Change sharing options (Modifier les options de partage)**, puis sur **Continue (Continuer)**.

Sous Windows XP, XP x64, Server 2003 ou Server 2003 x64, si le menu suivant apparaît, cliquez sur **Network Setup Wizard (Assistant Configuration du réseau)** ou sur **If you understand the security risks but want to share printers without running the wizard, click here (Si vous êtes conscient des risques de sécurité mais que vous voulez partager des imprimantes sans exécuter l'Assistant, cliquez ici)**.

Dans chaque cas, suivez les instructions qui s'affichent à l'écran.



3. Sélectionnez **Share this printer (Partager cette imprimante)**, puis tapez un nom de partage.



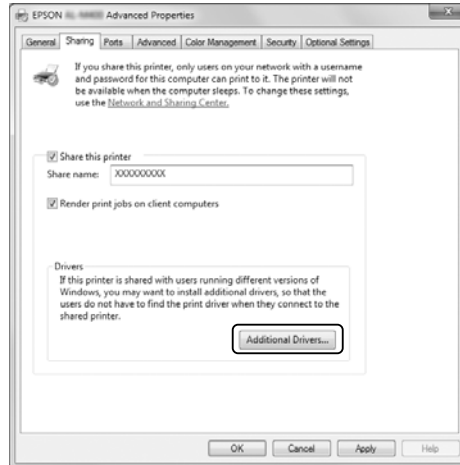
Remarque :

Le nom de partage ne doit pas contenir d'espaces ou de tirets.

4. Cliquez sur **Additional Drivers (Pilotes supplémentaires)**.

Remarque :

L'installation de pilotes supplémentaires n'est pas nécessaire lorsque le serveur et les clients utilisent le même système d'exploitation. Dans ce cas, cliquez sur **OK** une fois l'étape 3 terminée.



5. Sélectionnez la version de Windows utilisée sur les clients, puis cliquez sur **OK**.

SE serveur	SE client	Pilote supplémentaire
Windows XP*	Clients Windows XP	Intel Windows 2000 ou XP
	Clients Windows XP x64	Windows XP x64
Windows XP x64, Server 2003 ou Server 2003 x64*	Clients Windows XP	Windows XP et Windows Server 2003
	Clients Windows XP x64	Windows XP x64 et Windows Server 2003

SE serveur	SE client	Pilote supplémentaire
Windows 8, 8 x64, 7, Vista, Vista x64, Server 2012 x64, Server 2008, Server 2008 x64 ou Server 2008 R2	Clients Windows 8, 7, Vista ou XP	x86 type 3 - Mode utilisateur
	Clients Windows 8 x64, 7 x64, Vista x64 ou XP x64	x64 type 3 - Mode utilisateur

* Le pilote additionnel pour Windows XPx64 et Server2003x64 peut être utilisé avec WindowsXP Service Pack2, Windows2003 Service Pack1 ou une version ultérieure.



Remarque :

Les pilotes cochés dans la boîte de dialogue Additional Drivers (Pilotes supplémentaires) étant préinstallés, il est inutile de les réinstaller.

Configuration d'un client

Cette section explique comment configurer un ordinateur client en accédant à l'imprimante partagée via un réseau.

Remarque :

- Pour partager l'imprimante sur un réseau Windows, vous devez définir le serveur d'impression. Pour plus d'informations, reportez-vous à la section « Configuration du serveur d'impression » à la page 193.
- Cette section explique comment accéder à l'imprimante partagée sur un réseau standard à l'aide d'un serveur (Microsoft Workgroup). Si le réseau ne permet pas cet accès, demandez l'aide de votre administrateur.
- Cette section explique comment installer le pilote d'impression en accédant à l'imprimante partagée à partir du dossier **Printers (Imprimantes)**.

- ❑ Si vous souhaitez utiliser EPSON Status Monitor sur un client, vous devez installer EPSON Status Monitor à partir du Software Disc en vous connectant à chaque client avec des droits d'administrateur.
- ❑ Si vous voulez contrôler une imprimante partagée avec plusieurs utilisateurs sur un ordinateur client, activez la case à cocher **Allow monitoring of shared printers (Autoriser le contrôle des imprimantes partagées)** dans **EPSON Status Monitor**.

Installation du pilote d'impression à l'aide d'un pilote supplémentaire

Suivez les instructions suivantes pour installer le pilote d'impression sur un ordinateur client à l'aide d'un pilote supplémentaire sur le serveur d'impression.

Vous pouvez installer le pilote d'impression pour l'imprimante partagée si vous disposez de droits Power Users (Utilisateurs avec pouvoir) ou de droits d'accès plus puissants, même si vous n'avez pas le statut Administrator (Administrateur).


Sous Windows Vista ou Vista x64, même si vous n'êtes pas un administrateur ou un utilisateur avec pouvoir, vous pouvez installer le pilote d'impression en cliquant sur **Continue (Continuer)** lorsque vous êtes invité à poursuivre l'installation.

Remarque :

Les illustrations utilisées dans cette section représentent des écrans de Windows 7. L'aspect des écrans de votre système d'exploitation peut être différent.

1. Pour les clients Windows 8 ou 8 x64, cliquez avec le bouton droit dans le coin inférieur gauche de l'écran (Bureau traditionnel), puis sélectionnez **Control Panel (Panneau de configuration)**. Cliquez ensuite sur **View devices and printers (Afficher les périphériques et imprimantes)**.

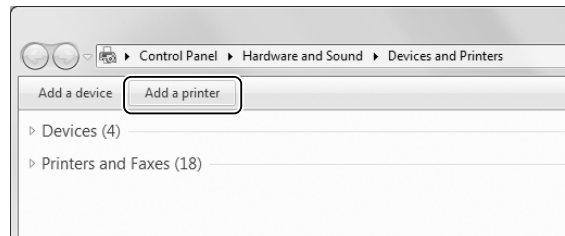
Pour les clients Windows 7 ou 7 x64, cliquez sur  **Start (Démarrer)**, puis sélectionnez **Devices and Printers (Périphériques et imprimantes)**.

Pour les clients Windows Vista ou Vista x64, cliquez sur  **Start (Démarrer)**, sur **Control Panel (Panneau de configuration)**, puis double-cliquez sur **Printers (Imprimantes)**.

Pour les clients Windows XP ou XP x64, cliquez sur **Start (Démarrer)**, puis pointez sur **Printers and Faxes (Imprimantes et télécopieurs)**.

2. Sous Windows 8, 8 x64, 7, 7 x64, Vista ou Vista x64, cliquez sur **Add a printer (Ajouter une imprimante)** dans la barre de menus.

Sous Windows XP ou XP x64, cliquez sur **Add a printer (Ajouter une imprimante)** dans le menu Printer Tasks (Tâches d'impression).

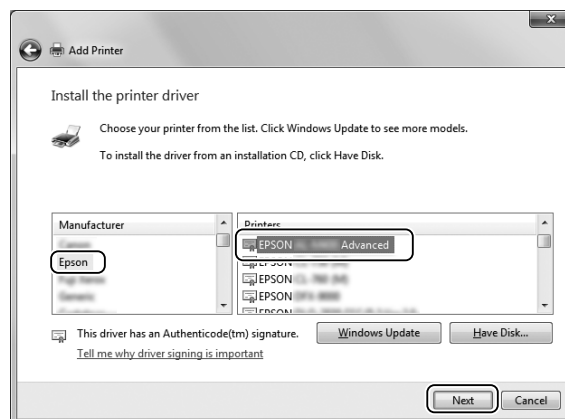


3. Sous Windows 8 ou 8 x64, si l'imprimante partagée est détectée automatiquement, cliquez sur le nom de l'imprimante et cliquez sur **Next (Suivant)**, puis passez à l'étape suivante. Sinon, cliquez sur **The printer that I want isn't listed (L'imprimante que je veux n'est pas répertoriée)**, puis passez à l'étape 6.

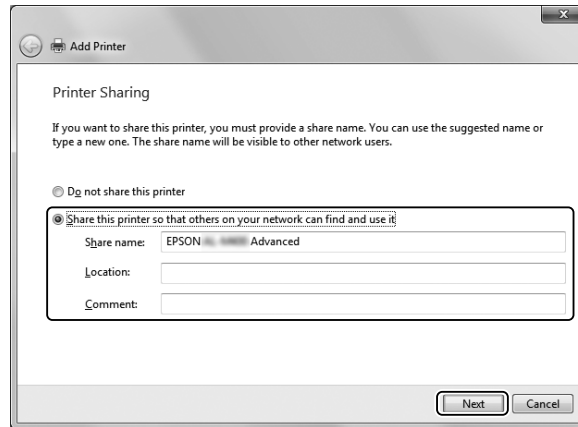
Sous Windows 7, 7 x64, Vista ou Vista x64, cliquez sur **Add a network, wireless or Bluetooth printer (Ajouter une imprimante réseau, sans fil ou Bluetooth)**. Si l'imprimante partagée est détectée automatiquement, cliquez sur le nom de l'imprimante et cliquez sur **Next (Suivant)**, puis passez à l'étape suivante. Sinon, cliquez sur **Stop (Arrêter)**, sur **The printer that I want isn't listed (L'imprimante que je veux n'est pas répertoriée)**, puis passez à l'étape 6.

Sous Windows XP ou XP x64, sélectionnez **A network printer, or a printer attached to another computer (Une imprimante réseau ou une imprimante connectée à un autre ordinateur)**, cliquez sur **Next (Suivant)**, puis passez à l'étape 6.

4. Sélectionnez **EPSON** dans la liste **Manufacturer (Fabricant)** et votre imprimante dans la liste **Printers (Imprimantes)**, puis cliquez sur **Next (Suivant)**.

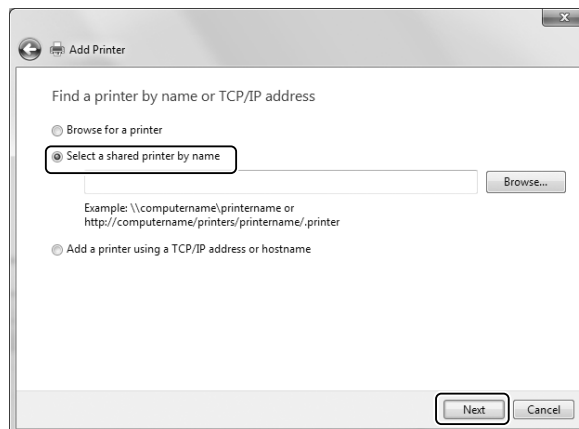


5. Lorsque la boîte de dialogue **Printer Sharing (Partage d'imprimante)** apparaît, entrez les informations de partage de l'imprimante telles que **Share name (Nom de partage)** ou **Location (Emplacement)**, puis cliquez sur **Next (Suivant)**.



6. Sous Windows 8 ou 8 x64, 7, 7 x64, sélectionnez **Select a shared printer by name (Sélectionner une imprimante partagée par nom)**, puis cliquez sur **Next (Suivant)**.

Sous Windows Vista, Vista x64, XP ou XP x64, cliquez sur **Browse for a printer (Rechercher une imprimante)**, puis sur **Next (Suivant)**.



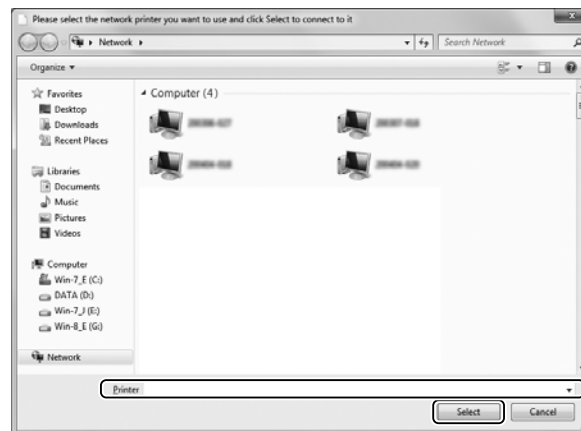
Remarque :

- ❑ Vous pouvez aussi taper « **\\(nom de l'ordinateur connecté localement à l'imprimante partagée)\(nom de l'imprimante partagée)** » dans le chemin d'accès réseau ou le nom de la file d'attente.
- ❑ Il n'est pas indispensable de taper le nom de l'imprimante partagée.

7. Sous Windows 8, 8 x64, 7 ou 7 x64, entrez le nom d'hôte de l'ordinateur ou du serveur connecté à l'imprimante partagée dans **Printer (Imprimante)**. Lorsqu'une boîte de dialogue s'affiche pour vous demander d'entrer un nom d'utilisateur et un mot de passe, tapez les informations relatives au serveur d'impression, sélectionnez le nom de l'imprimante partagée, puis cliquez sur **OK**. Lorsque la boîte de dialogue **Add Printer (Ajouter une imprimante)** s'affiche, cliquez sur **Next (Suivant)**.

Sous Windows Vista ou Vista x64, cliquez sur l'icône de l'ordinateur ou du serveur connecté à l'imprimante partagée. Lorsqu'une boîte de dialogue s'affiche pour vous demander d'entrer un nom d'utilisateur et un mot de passe, tapez les informations relatives au serveur d'impression, sélectionnez le nom de l'imprimante partagée, puis cliquez sur **Next (Suivant)**. Lorsque la boîte de dialogue **Add Printer (Ajouter une imprimante)** s'affiche, cliquez sur **Next (Suivant)**.

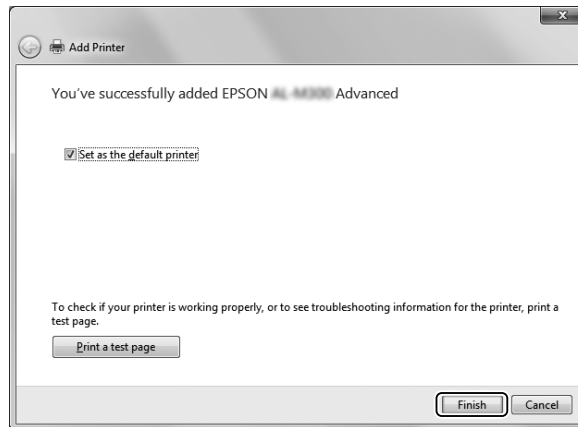
Sous Windows XP et XP x64, cliquez sur l'icône de l'ordinateur ou du serveur connecté à l'imprimante partagée. Lorsqu'une boîte de dialogue s'affiche pour vous demander d'entrer un nom d'utilisateur et un mot de passe, entrez les informations relatives au serveur d'impression, cliquez sur le nom de l'imprimante partagée, puis sur **Next (Suivant)**.



Remarque :

- Il peut arriver que le nom de l'imprimante partagée soit modifié par l'ordinateur ou le serveur auquel elle est connectée. Pour ne pas vous tromper de nom, contactez l'administrateur du réseau.
- Si vous avez installé le pilote d'impression en premier sur le client, vous devez sélectionner le nouveau pilote d'impression ou le pilote d'impression actuel. Lorsque vous êtes invité à sélectionner le pilote d'impression, opérez votre sélection conformément au message.
- Si le pilote supplémentaire pour la version de Windows correspondante n'est pas installé sur le serveur d'impression, passez à l'étape suivante.

8. Vérifiez vos paramètres, puis cliquez sur **Finish (Terminer)**.



Remarque :

Lorsque la case à cocher **Set as the default printer (Définir en tant qu'imprimante par défaut)** apparaît, indiquez si vous souhaitez utiliser ou non l'imprimante comme imprimante par défaut, puis cliquez sur **Next (Suivant)** ou sur **Finish (Terminer)**.

Installation du pilote d'impression à partir du Software Disc

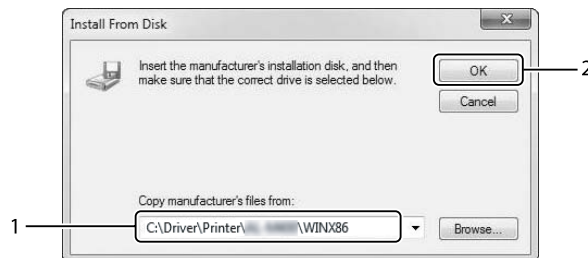
Suivez les instructions ci-après pour installer le pilote d'impression à partir du Software Disc fourni avec votre imprimante.

Les captures d'écran qui figurent dans les pages suivantes peuvent différer selon la version de Windows que vous utilisez.

Remarque :

- ❑ Votre ordinateur doit être équipé d'un lecteur de CD/DVD. Si l'ordinateur ne possède pas de lecteur de CD/DVD, copiez le dossier noté à l'étape 2 qui figure dans le Software Disc sur votre ordinateur.
- ❑ Lors de l'installation sur des clients Windows XP ou XP x64, vous devez accéder à Windows XP ou XP x64 en tant qu'administrateur.
- ❑ Sous Windows 8, 8 x64, 7, 7 x64, Vista ou Vista x64, même si vous n'êtes pas un administrateur ou un utilisateur avec pouvoir, vous pouvez installer le pilote d'impression en cliquant sur **Yes (Oui)** (Windows 8, 8 x64, 7, 7 x64) ou **Continue (Continuer)** (Windows Vista ou Vista x64) lorsque vous êtes invité à poursuivre l'installation.
- ❑ Si les pilotes supplémentaires sont déjà installés ou que le serveur et les clients utilisent le même système d'exploitation, il n'est pas nécessaire d'installer les pilotes d'impression à partir du Software Disc.

1. Accédez à l'imprimante partagée. Un message s'affiche. Cliquez sur **OK** et suivez les instructions qui s'affichent à l'écran pour installer le pilote d'impression à partir du Software Disc.
2. Insérez le Software Disc, tapez les noms de l'unité du lecteur et du dossier où figure le pilote d'impression des clients, puis cliquez sur **OK**.



Lors de l'installation de pilotes, il est possible que le message « Digital Signature is not found (Signature numérique introuvable) » s'affiche. Cliquez sur **Continue Anyway (Continuer)** et poursuivez l'installation.

Le nom du dossier varie selon le système d'exploitation utilisé.

SE du client	Nom du dossier
Windows 8, 7, Vista ou XP	\Driver\Printer\ <model name="">\WINX86</model>
Windows 8 x64, 7 x64, Vista x64 ou XP x64	\Driver\Printer\ <model name="">\WINX64</model>

3. Sélectionnez le nom de l'imprimante, cliquez sur **OK**, puis suivez les instructions qui s'affichent à l'écran.

Utilisation du pilote d'impression PostScript

Configuration requise

Configuration matérielle requise de l'imprimante

	Recommandée
Mémoire	Standard + 128 Mo (pour l'impression recto verso des données image en résolution Fine (Fin))

Remarque :

Si la quantité de mémoire actuellement installée ne permet pas de répondre à vos besoins en matière d'impression, équipez l'imprimante de modules de mémoire supplémentaires.

Configuration système requise de l'ordinateur*Windows*

	Recommandée
Système d'exploitation	Windows 8, 8 x64, 7, 7 x64, Vista, Vista x64, XP, XP x64, Server 2012 x64, Server 2008, Server 2008 x64, Server 2003 ou Server 2003 x64
Remarques	Aucune limitation pour ces systèmes

Mac OS X

	Recommandée
Version du système d'exploitation	Mac OS X 10.5.8 ou version ultérieure
Ordinateur	Power Mac G3, G4, G5, iMac, eMac, PowerBook G3, G4 ou iBook

Remarque :

Si vous utilisez des données binaires pour la connexion réseau, vous devez attribuer à Binary (Binaire) la valeur On dans le PS3 Menu (Menu PS3) du panneau de contrôle. Pour plus d'informations sur les paramètres, reportez-vous au Guide réseau. Si vous utilisez l'imprimante via une connexion locale, l'utilisation de données binaires est impossible.

Utilisation du pilote d'impression PostScript sous Windows

Si vous souhaitez imprimer en mode PostScript, vous devez installer le pilote d'impression. Reportez-vous aux sections appropriées ci-dessous où vous trouverez les instructions d'installation correspondant à l'interface utilisée pour imprimer.

Installation du pilote d'impression PostScript pour l'interface USB ou l'interface parallèle

Remarque :

- ❑ Il est possible que vous deviez disposer de droits d'administrateur lors de l'installation du logiciel d'impression sous Windows. Si vous rencontrez des difficultés, renseignez-vous auprès de votre administrateur.
 - ❑ Avant de procéder à l'installation du logiciel d'impression, désactivez tous les programmes de protection antivirus.
1. Assurez-vous que l'imprimante est hors tension. Insérez le Software Disc de l'imprimante dans le lecteur de CD/DVD.
 2. Si l'imprimante est connectée à une interface USB, connectez votre ordinateur à l'imprimante à l'aide d'un câble USB, puis mettez l'imprimante sous tension. Si l'imprimante est connectée à une interface parallèle, passez à l'étape 3.

Remarque destinée aux utilisateurs de Windows Vista :

Si le pilote Windows ou Adobe PS n'est pas installé, l'écran « Found New Hardware (Nouveau matériel détecté) » s'affiche. Dans ce cas, cliquez sur **Ask me again later (Me le rappeler ultérieurement)**.

3. Sous Windows 8 ou 8 x64, cliquez avec le bouton droit dans le coin inférieur gauche de l'écran, sélectionnez **Control Panel (Panneau de configuration)**, cliquez sur **View devices and printers (Afficher les périphériques et imprimantes)**, puis cliquez sur le bouton **Add a printer (Ajouter une imprimante)**.
Sous Windows 7 ou 7 x64, cliquez sur le bouton Start (Démarrer), sélectionnez **Devices and Printers (Périphériques et imprimantes)**, puis cliquez sur le bouton **Add a printer (Ajouter une imprimante)**.
Sous Windows Vista, Vista x64, XP, XP x64, Server 2008 ou Server 2008 x64, cliquez sur **Start (Démarrer)**, pointez sur **Printer and Faxes (Imprimantes et télécopieurs)**, puis cliquez sur **Add a printer (Ajouter une imprimante)** dans le menu Printer Tasks (Tâches d'impression).
Sous Windows 2000, Server 2003 ou Server 2003 x64, cliquez sur **Start (Démarrer)**, pointez sur **Settings (Paramètres)** et cliquez sur **Printers (Imprimantes)**. Puis, double-cliquez sur l'icône **Add Printer (Ajouter une imprimante)**.

L'Add Printer Wizard (Assistant Ajout d'imprimante) s'affiche.

4. Sous Windows 8, 8 x64, 7, 7 x64, Vista, Vista x64, Server 2012, Server 2008 ou Server 2008 x64, sélectionnez **Add a local printer (Ajouter une imprimante locale)**.
Sous Windows XP, XP x64, 2000, Server 2003, cliquez sur **Next (Suivant)** pour passer à l'écran suivant, sélectionnez **Local printer (Imprimante locale)**, puis cliquez sur **Next (Suivant)**.

Remarque pour les utilisateurs de Windows XP, 2000 ou Server 2003 :

N'activez pas la case à cocher **Automatically detect and install my Plug and Play printer (Détection et installation automatique de l'imprimante Plug and Play)**.

5. Si l'imprimante est connectée à une interface USB, sélectionnez **USB**, puis cliquez sur **Next (Suivant)** ou, si l'imprimante est connectée à une interface parallèle, sélectionnez **LPT1**, puis cliquez sur **Next (Suivant)**.
6. Cliquez sur **Have Disk (Disque fourni)** et définissez le chemin du Software Disc. Si la lettre correspondant à votre lecteur de CD/DVD est D:, le chemin est D:\Driver\PostScript \<nom_modèle>\eppsnt.inf. Cliquez ensuite sur **OK**.

Remarque :

Modifiez la lettre du lecteur conformément aux spécifications de votre système.

7. Sélectionnez l'imprimante et cliquez sur **Next (Suivant)**.
8. Suivez les instructions qui s'affichent à l'écran pour poursuivre l'installation.
9. Une fois l'installation terminée, cliquez sur **Finish (Terminer)**.

Installation du pilote d'impression PostScript pour l'interface réseau**Remarque :**

- Définissez les paramètres réseau avant de procéder à l'installation du pilote d'impression. Pour plus de détails, reportez-vous au Guide réseau fourni avec votre imprimante.
 - Avant de procéder à l'installation du logiciel d'impression, désactivez tous les programmes de protection antivirus.
1. Assurez-vous que l'imprimante est sous tension. Insérez le Software Disc de l'imprimante dans le lecteur de CD/DVD.

2. Sous Windows 8 ou 8 x64, cliquez avec le bouton droit dans le coin inférieur gauche de l'écran (Bureau traditionnel), sélectionnez **Control Panel (Panneau de configuration)**, cliquez sur **View devices and printers (Afficher les périphériques et imprimantes)**, puis cliquez sur le bouton **Add a printer (Ajouter une imprimante)**.

Sous Windows 7 ou 7 x64, cliquez sur le bouton Start (Démarrer), sélectionnez **Devices and Printers (Périphériques et imprimantes)**, puis cliquez sur le bouton **Add a printer (Ajouter une imprimante)**.

Sous Windows Vista, Vista x64, XP, XP x64, Server 2008 ou Server 2008 x64, cliquez sur **Start (Démarrer)**, pointez sur **Printer and Faxes (Imprimantes et télécopieurs)**, puis cliquez sur **Add a printer (Ajouter une imprimante)** dans le menu Printer Tasks (Tâches d'impression).

Sous Windows 2000, Server 2003 ou Server 2003 x64, cliquez sur **Start (Démarrer)**, pointez sur **Settings (Paramètres)** et cliquez sur **Printers (Imprimantes)**. Puis, double-cliquez sur l'icône **Add Printer (Ajouter une imprimante)**.

L'Add Printer Wizard (Assistant Ajout d'imprimante) s'affiche.

3. Sous Windows 8, 8 x64, 7, 7 x64, Vista, Vista x64, Server 2012, Server 2008 ou Server 2008 x64, sélectionnez **Add a local printer (Ajouter une imprimante locale)**.

Sous Windows XP, XP x64, 2000, Server 2003, cliquez sur **Next (Suivant)** pour passer à l'écran suivant, sélectionnez **Local printer (Imprimante locale)**, puis cliquez sur **Next (Suivant)**.

Remarque pour les utilisateurs de Windows XP, 2000 ou Server 2003 :

*N'activez pas la case à cocher **Automatically detect and install my Plug and Play printer (Détection et installation automatique de l'imprimante Plug and Play)**.*

4. Activez la case à cocher **Create a new port (Créer un nouveau port)** et sélectionnez l'option **Standard TCP/IP Port (Port TCP/IP standard)** dans la liste déroulante. Cliquez sur **Next (Suivant)**.
5. (Utilisateurs de Windows XP, 2000 ou Server 2003 uniquement) Cliquez sur **Next (Suivant)**.
6. Indiquez l'adresse IP et le nom du port et cliquez sur **Next (Suivant)**.
7. Cliquez sur **Finish (Terminer)**.
8. Cliquez sur **Have Disk (Disque fourni)** dans Add Printer Wizard (Assistant Ajout d'imprimante) et définissez le chemin du Software Disc. Si la lettre correspondant à votre lecteur de CD/DVD est D:, le chemin est D:\Driver\PostScript\\epsnt.inf. Cliquez ensuite sur **OK**.

Remarque :

Modifiez la lettre du lecteur conformément aux spécifications de votre système.

9. Sélectionnez l'imprimante et cliquez sur **Next (Suivant)**.
10. Suivez les instructions qui s'affichent à l'écran pour poursuivre l'installation.
11. Une fois l'installation terminée, cliquez sur **Finish (Terminer)**.

Accès au pilote d'impression PostScript

Vous pouvez modifier les paramètres du pilote d'impression PostScript dans le pilote d'impression PostScript. Pour accéder au pilote d'impression, reportez-vous à la section « Accès au pilote d'impression » à la page 181.

Utilisation du pilote d'impression PostScript sous Mac OS

Installation du gestionnaire d'impression PostScript

Remarque :

Assurez-vous qu'aucune application ne tourne sur votre ordinateur Mac OS avant d'installer le gestionnaire d'impression.

Pour les utilisateurs de Mac OS X

Remarque :

*Assurez-vous que l'utilitaire **Print & Fax (Imprimantes et fax)** (« **Print & Scan (Imprimantes et numérisation)** » sous Mac OS X 10.8 ou 10.7) est fermé.*

1. Insérez le Software Disc de l'imprimante dans le lecteur de CD/DVD.
2. Double-cliquez sur l'icône du lecteur de CD/DVD.
3. Double-cliquez successivement sur **Driver, PostScript**, le nom de votre imprimante (**AL-M300** ou **AL-M400**), puis double-cliquez sur **PS Installer.pkg**.
4. L'écran Install EPSON PostScript Printer Driver (Installer EPSON PostScript Printer Driver) s'affiche. Cliquez sur **Continue (Continuer)**, puis suivez les instructions qui s'affichent à l'écran.
5. Cliquez sur **Install (Installer)** pour démarrer l'installation.
6. Une fois l'installation terminée, cliquez sur **Close (Quitter)**.

Sélection de l'imprimante

Une fois le gestionnaire d'impression PostScript 3 installé, vous devez sélectionner l'imprimante.

Dans un environnement réseau

Pour les utilisateurs de Mac OS X

Remarque :

- Bien que **EPSON FireWire** apparaisse dans la liste contextuelle d'interfaces, vous ne pouvez pas l'utiliser pour la connexion de l'imprimante en mode PostScript 3.
 - Vous devez paramétrer vos options installées manuellement lorsque l'imprimante est connectée via USB, Impression IP ou Bonjour.
 - Veillez à sélectionner ASCII comme format de données dans l'application.
1. Ouvrez l'option System Preferences (Préférences Système), puis double-cliquez sur l'icône Print & Fax (Imprimantes et fax) (« Print & Scan (Imprimantes et numérisation) » sous Mac OS X 10.8 ou 10.7).
La fenêtre Print & Fax (Imprimantes et fax) (« Print & Scan (Imprimantes et numérisation) » sous Mac OS X 10.8 ou 10.7) apparaît.
 2. Cliquez sur dans la fenêtre Printers (Imprimantes).
 3. Sélectionnez le protocole ou l'interface utilisé dans la liste contextuelle.

Remarque à l'attention des utilisateurs du protocole Impression IP :

- Veillez à sélectionner l'option **IP Printing (Impression IP)**. Ne sélectionnez pas l'option **EPSON TCP/IP** : cette fonction ne peut pas être utilisée avec le gestionnaire d'impression PostScript 3.
- Une fois l'option **IP Printing (Impression IP)** sélectionnée, saisissez l'adresse IP de l'imprimante. Veillez ensuite à activer la case à cocher **Use default queue on server (Utiliser la file d'attente par défaut du serveur)**.

Remarque à l'attention des utilisateurs du protocole USB :

Veillez à sélectionner l'option **USB**. Ne sélectionnez pas l'option **EPSON USB** : cette fonction ne peut pas être utilisée avec le gestionnaire d'impression PostScript 3.

4. Suivez les instructions ci-dessous pour sélectionner votre imprimante.

Impression IP

Sélectionnez **Epson** dans la liste Name List (Liste de noms), puis sélectionnez votre imprimante dans la liste Printer Model (Modèle d'imprimante).

USB

Sélectionnez votre imprimante dans la liste Name List (Liste de noms), puis dans la liste Printer Model (Modèle d'imprimante).

Bonjour

Sélectionnez votre imprimante, le nom de l'imprimante étant suivi de la mention **(PostScript)**, dans la liste Name (Nom). Le modèle de votre imprimante est automatiquement sélectionné dans la liste Printer Model (Modèle d'imprimante).

Remarque à l'attention des utilisateurs de Bonjour :

Si le modèle de votre imprimante n'est pas sélectionné automatiquement dans la liste Printer Model (Modèle d'imprimante), vous devez réinstaller le pilote d'impression PostScript. Reportez-vous à la section « Installation du gestionnaire d'impression PostScript » à la page 207.

5. Cliquez sur **Add (Ajouter)**.

Remarque à l'attention des utilisateurs du protocole Impression IP, USB ou Bonjour :

*Sélectionnez votre imprimante dans la liste Printers (Imprimantes), puis sélectionnez **Options & Supplies (Options et fournitures)**. Lorsque la boîte de dialogue d'informations sur l'imprimante apparaît, définissez les paramètres nécessaires.*

6. Vérifiez que le nom de votre imprimante est ajouté à la liste Printers (Imprimantes). Quittez alors **Print & Fax (Imprimantes et fax)** (« **Print & Scan (Imprimantes et numérisation)** » sous Mac OS X 10.8 ou 10.7).

Accès au pilote d'impression PostScript

Vous pouvez modifier les paramètres du gestionnaire d'impression PostScript dans le gestionnaire d'impression PostScript.

Modification des paramètres d'impression

Vous pouvez modifier ou mettre à jour les paramètres d'impression en fonction des options installées sur l'imprimante.

Pour les utilisateurs de Mac OS X

1. Ouvrez l'option **System Preferences (Préférences Système)**, puis double-cliquez sur l'icône **Print & Fax (Imprimantes et fax)** (« **Print & Scan (Imprimantes et numérisation)** » sous Mac OS X 10.8 ou 10.7).
2. Sélectionnez l'imprimante dans la liste.

3. Sélectionnez **Options & Supplies (Options et fournitures)**.
4. Modifiez les paramètres souhaités et fermez la boîte de dialogue.
5. Quittez **Print & Fax (Imprimantes et fax)** (« **Print & Scan (Imprimantes et numérisation)** » sous Mac OS X 10.8 ou 10.7).

Utilisation du pilote d'impression PCL

Utilisation du pilote d'impression Epson Universal P6

Le pilote d'impression Epson Universal P6 est un pilote d'impression compatible PCL6 universel qui offre les fonctionnalités suivantes :

- Il prend en charge les fonctions d'impression de base nécessaires dans les situations professionnelles.
- Il prend en charge plusieurs imprimantes professionnelles Epson en plus de cette imprimante.
- Il prend en charge le plus grand nombre de langues parmi les pilotes d'impression pour cette imprimante.

Configuration système requise de l'ordinateur

Si la lettre correspondant à votre lecteur de CD/DVD est D:, ouvrez **Epson_Universal_P6_Supplement.txt** dans **D:\Driver\PCLUniversal**, puis consultez Supported OS.

Votre ordinateur doit exécuter l'une des versions prises en charge de Microsoft Windows et satisfaire à la configuration requise de son système d'exploitation.

Imprimantes prises en charge

Si la lettre correspondant à votre lecteur de CD/DVD est D:, ouvrez **Epson_Universal_P6_Supplement.txt** dans **D:\Driver\PCLUniversal**, puis consultez Supported Printers.

Langues prises en charge

Si la lettre correspondant à votre lecteur de CD/DVD est D:, ouvrez **Epson_Universal_P6_Supplement.txt** dans **D:\Driver\PCLUniversal**, puis consultez Supported Languages.

Installation du pilote d'impression

1. Insérez le Software Disc de l'imprimante dans le lecteur de CD/DVD.
2. Si la lettre correspondant à votre lecteur de CD/DVD est D:, double-cliquez sur **setup.exe** dans **D:\Driver\PCLUniversal\<nom_modèle>\Win32** pour le système d'exploitation Windows 32 bits ou **D:\Driver\PCLUniversal\<nom_modèle>\Win64** pour le système d'exploitation Windows 64 bits.

Remarque :

Modifiez la lettre du lecteur conformément aux spécifications de votre système.

Suivez les instructions qui s'affichent à l'écran.

Une fois l'installation terminée, accédez aux **Propriétés (Propriétés)** de votre imprimante pour personnaliser les paramètres et aux **Printing Preferences (Options d'impression)** pour définir les paramètres appropriés du pilote d'impression.

Remarque :

L'aide en ligne du pilote d'impression fournit des informations détaillées sur les paramètres du pilote d'impression.

Désinstallation du pilote d'impression

Remarque :

La procédure ci-dessous utilise Windows 7 en guise d'exemple.

1. Fermez toutes les applications.
2. Accédez à **Program and Features (Programmes et fonctionnalités)** dans le Control Panel (Panneau de configuration).
3. Sélectionnez **Epson Universal Laser P6**, puis cliquez sur **Uninstall/Change (Désinstaller/Modifier)**.

Suivez les instructions qui s'affichent à l'écran.

Annexe A

Caractéristiques techniques (AL-M300 Series)

Papier

La qualité d'un type ou d'une marque particulière de papier peut à tout moment être modifiée par son fabricant. Epson ne peut donc garantir la qualité de quelque type de papier que ce soit. Procédez à des essais avant d'acheter de grandes quantités de papier ou d'imprimer des travaux importants.

Types de papier disponibles

Type de papier	Description
Papier standard	Grammage : 60 à 80 g/m ² (utilisation de papier recyclé possible*)
Enveloppes	Sans colle ni adhésif. Sans fenêtre plastifiée (à moins qu'elle ne soit spécialement conçue pour les imprimantes laser).
Étiquettes	La feuille de support doit être complètement recouverte, sans espace entre les étiquettes.
Papier semi-épais	Grammage : 81 à 105 g/m ²
Papier épais	Grammage : 106 à 163 g/m ²
Papier très épais	Grammage : 164 à 216 g/m ²
Papier à en-tête	Le papier et l'encre de ce type de papier doivent être compatibles avec les imprimantes laser.

* N'utilisez du papier recyclé que dans des conditions de température et d'humidité normales. L'utilisation de papier de qualité médiocre peut réduire la qualité d'impression ou entraîner des bourrages papier, voire d'autres problèmes.

Papier déconseillé

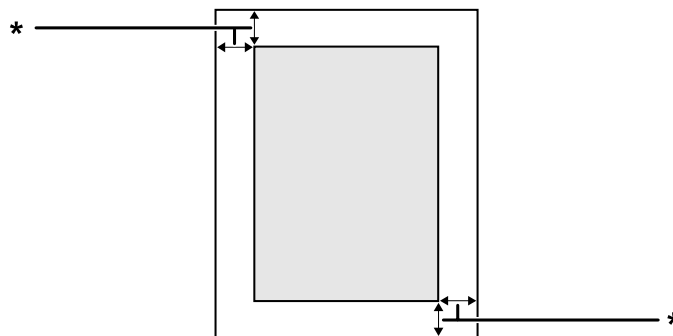
Les types de papier suivants ne peuvent pas être utilisés avec cette imprimante. Ils risqueraient d'endommager l'imprimante, de provoquer des bourrages papier et de produire des impressions de qualité médiocre :

- Supports conçus pour d'autres imprimantes laser monochromes, imprimantes laser couleur, photocopieurs couleur, photocopieurs monochromes ou imprimantes à jet d'encre

- Papier déjà imprimé sur d'autres imprimantes laser monochromes, imprimantes laser couleur, photocopieurs couleur, photocopieurs monochromes, imprimantes à jet d'encre ou imprimantes à transfert thermique
- Papier carbone, papier autocopiant, papier thermosensible, papier sensible à la pression, papier acide ou papier utilisant de l'encre sensible aux températures élevées (180°C environ)
- Etiquettes qui se détachent facilement de leur support ou qui ne recouvrent pas complètement la feuille de support
- Papier couché à surface spéciale ou papier de couleur à surface spéciale
- Papier à trous pour reliure ou perforé
- Papier collé, agrafé, avec trombone ou ruban adhésif
- Papier sensible à l'électricité statique
- Papier humide
- Papier d'épaisseur irrégulière
- Papier trop épais ou trop fin
- Papier trop lisse ou trop rugueux
- Papier dont le recto et le verso sont différents
- Papier plié, recourbé, ondulé ou déchiré
- Papier de forme irrégulière ou dont les coins ne sont pas à angle droit

Zone imprimable

La zone imprimable garantie est une zone qui s'étend jusqu'à 4 mm du bord, sur tous les côtés.



* 4 mm

Remarque :*Selon l'application, il est possible que la zone imprimable soit plus petite.***Imprimante****Général**

Méthode d'impression :	Numérisation par rayon laser et procédé électrophotographique sec	
Résolution :	600 × 600 ppp, 1200 × 1200 ppp	
Vitesse d'impression continue*1 :	35 pages maximum par minute sur du papier A4	
Chargement du papier :	Alimentation automatique ou manuelle	
Alignement du papier :	Centré pour tous les formats	
Alimentation papier :		
Bac BM :	papier standard	Pile de 5,5 mm maximum d'épaisseur ou jusqu'à 50 feuilles (80 g/m ²)
	enveloppes	Jusqu'à 5,5 mm
	étiquettes	Jusqu'à 5,5 mm
	papier semi-épais	Pile de 5,5 mm maximum d'épaisseur
	papier épais	Pile de 5,5 mm maximum d'épaisseur
	papier très épais	Pile de 5,5 mm maximum d'épaisseur
Bac inférieur standard :	papier standard	Pile de 27 mm maximum d'épaisseur ou jusqu'à 250 feuilles (80 g/m ²)
	étiquettes	Pile de 10 mm maximum d'épaisseur
	papier semi-épais	Pile de 27 mm maximum d'épaisseur
	papier épais	Pile de 10 mm maximum d'épaisseur
	papier très épais	Pile de 10 mm maximum d'épaisseur

Unité papier en option :	papier standard	Pile de 27 mm maximum d'épaisseur ou jusqu'à 250 feuilles (80 g/m ²)
	étiquettes	Pile de 10 mm maximum d'épaisseur
	papier semi-épais	Pile de 27 mm maximum d'épaisseur
	papier épais	Pile de 10 mm maximum d'épaisseur
	papier très épais	Pile de 10 mm maximum d'épaisseur
Sortie de papier :	Bac face vers le bas	Pour tous les types et toutes les tailles de papier
Capacité de sortie en papier :	Bac face vers le bas	Jusqu'à 150 feuilles de papier standard (80 g/m ²)
Langage de l'imprimante :	ECP/Page	
	Emulation d'imprimante à 24 broches ESC/P 2 (mode ESC/P 2)	
	Emulation d'imprimante à 9 broches ESC/P (mode FX)	
	Emulation d'imprimante IBM Proprinter (mode I239X)	
	Adobe PostScript3 (mode PS3)	
	Emulation PCL6/PCL5 (mode PCL)	
	PDF 1.6 ^{*2}	
Polices intégrées :	84 polices de taille variable et 7 polices bitmap pour ESC/Page 95 polices de taille variable et 5 polices bitmap pour PCL5 80 polices de taille variable et 1 police bitmap pour PCL6 136 polices de taille variable pour PostScript3	
RAM :	128 Mo, extensible à 1 152 Mo en ajoutant un module DIMM de mémoire RAM de 1 024 Mo	

*1 La vitesse d'impression varie en fonction du type de papier ou d'autres conditions.

*2 Uniquement disponible pour AL-M300DN lorsque l'imprimante est utilisée sur un réseau et qu'elle est équipée d'un module de mémoire de 128Mo ou plus.

Environnement

Température :	En fonctionnement :	5 à 32°C
	Au repos :	-20 à 40°C
Humidité :	En fonctionnement :	15 à 85 % d'humidité relative
	Au repos :	5 à 85 % d'humidité relative

Altitude* :	3 100 mètres maximum
-------------	----------------------

* Si l'imprimante est utilisée à une altitude de plus de 1000m, réglez la valeur dans le paramètre Highland du Printer Adjust Menu (Menu Réglages). Pour plus d'informations, reportez-vous à la section « Printer Adjust Menu (Menu Réglages) » à la page 96.

Caractéristiques mécaniques

Dimensions	Hauteur :	277 mm
	Largeur :	393 mm
	Profondeur :	426 mm
Poids	Environ 12 kg (options et consommables non inclus)	

Caractéristiques électriques

			110-127 V	220-240 V
Tension nominale			110 V-127 V	220 V-240 V
Fréquence nominale			50 Hz/60 Hz	50 Hz/60 Hz
Intensité nominale			11,0 A	6 A
Consommation électrique	En cours d'impression	Moyenne	431 W	439 W
		MAX	870 W	940 W
	En mode Prête		37 W	39 W
	En mode Veille*		2,65 W	2,63 W
	En mode Veille complète		0,98 W	1,01 W
En mode Extinction		0 W	0 W	

* Les valeurs représentent la consommation électrique lorsque toutes les opérations sont complètement suspendues. La consommation électrique varie en fonction des conditions de fonctionnement.

Remarque destinée aux utilisateurs à Taïwan :

La tension nominale de cette imprimante à Taïwan est comprise entre 110 V et 127 V.

Normes et homologations

Modèle européen :

Directive basse tension 2006/95/CE	EN 60950-1 EN 60825-1
Directive CEM 2004/108/CE	EN 55022 Class B EN 55024 EN 61000-3-2 EN 61000-3-3

Indication du fabricant et de l'importateur conforme aux spécifications de la directive 2011/65/EU (RoHS)

Fabricant :	SEIKO EPSON CORPORATION	
Adresse :	3-5, Owa 3-chome, Suwa-shi, Nagano-ken 392-8502 Japan	
	Téléphone :	81-266-52-3131

Importateur :	EPSON EUROPE B.V.	
Adresse :	Azië building, Atlas Arena, Hoogoorddreef 5, 1101 BA Amsterdam Zuidoost The Netherlands	
	Téléphone :	31-20-314-5000

Interfaces

Interface parallèle (AL-M300D uniquement)

Utilisez le connecteur de l'interface parallèle conforme à la norme IEEE 1284-B.

Mode ECP/mode Nibble

Interface USB

USB haut débit - Compatible avec la spécification USB 2.0

Remarque :

- Si vous souhaitez utiliser l'interface USB haut débit ou USB pour relier l'ordinateur à l'imprimante, votre ordinateur doit prendre en charge la norme USB haut débit ou USB.
- La norme USB haut débit est entièrement compatible avec USB, il est donc possible d'utiliser l'interface USB.

Interface Ethernet (AL-M300DN uniquement)

Vous pouvez utiliser un câble d'interface 1000BASE-T/100BASE-TX/10BASE-Te IEEE 802.3 à paire torsadée blindé intermédiaire avec un connecteur RJ45.

Options**Unité papier en option**

Référence :	C12C802761
Format du papier :	A4, A5, B5, Letter (LT), Half Letter (HLT), Legal (LGL), Government Letter (GLT), Government Legal (GLG), Executive (EXE), F4
Grammage du papier :	60 à 216 g/m ²
Alimentation du papier :	Une unité papier en option peut être installée. Système d'alimentation automatique Capacité du bac jusqu'à 250 feuilles
Types de papier :	Papier standard, papier semi-épais, papier préimprimé, papier en-tête, papier recyclé, papier couleur, papier épais, papier très épais, étiquettes, papier spécial
Dimensions et poids :	
Hauteur :	90 mm
Largeur :	393 mm
Profondeur :	399 mm
Poids :	3 kg avec le bac

Remarque :

Ce produit est conforme aux exigences du marquage CE aux termes de la directive CE 2004/108/CE.

Modules mémoire

Veillez à ce que le module mémoire à double rangée de connexions dont vous faites l'acquisition soit compatible avec les produits Epson. Pour plus de détails, contactez le magasin dans lequel vous avez acheté l'imprimante ou le service commercial d'Epson.

Taille de la mémoire :	128 Mo, 256 Mo, 512 Mo ou 1 024 Mo
------------------------	------------------------------------

Consommables

Cartouche de toner/Cartouche de toner recyclable

Référence/Modèle :	Cartouche de toner haute capacité	6089* ¹
	Cartouche de toner capacité standard	6090* ¹
	Cartouche de toner haute capacité recyclable* ²	6091* ¹
Température de stockage :	0 à 35°C	
Humidité de stockage :	15 à 80 % d'humidité relative	

*¹ Ce produit est conforme aux exigences du marquage CE aux termes de la directive CEM 2004/108/CE.

*² Les cartouches de toner recyclables ne sont pas vendues dans certains pays. Contactez votre revendeur/représentant Epson local pour connaître la disponibilité des cartouches de toner recyclables.

Bloc photoconducteur

Référence/Modèle :	Bloc photoconducteur (noir)	1228*
Température de stockage :	0 à 35°C	
Humidité de stockage :	15 à 80 % d'humidité relative	

* Ce produit est conforme aux exigences du marquage CE aux termes de la directive CEM 2004/108/CE.

Pièces d'entretien

Unité de fusion

Référence/Modèle :	3049/3050*1*2
Température de stockage :	0 à 35°C
Humidité de stockage :	15 à 80 % d'humidité relative

*1 Ce produit est conforme aux exigences du marquage CE aux termes de la directive CEM 2004/108/CE.

*2 Les numéros de pièce de l'unité de fusion varient selon l'emplacement.

Annexe B

Caractéristiques techniques (AL-M400 Series)

Papier

La qualité d'un type ou d'une marque particulière de papier peut à tout moment être modifiée par son fabricant. Epson ne peut donc garantir la qualité de quelque type de papier que ce soit. Procédez à des essais avant d'acheter de grandes quantités de papier ou d'imprimer des travaux importants.

Types de papier disponibles

Type de papier	Description
Papier standard	Grammage : 60 à 80 g/m ² (utilisation de papier recyclé possible*)
Enveloppes	Sans colle ni adhésif. Sans fenêtre plastifiée (à moins qu'elle ne soit spécialement conçue pour les imprimantes laser).
Étiquettes	La feuille de support doit être complètement recouverte, sans espace entre les étiquettes.
Papier semi-épais	Grammage : 81 à 105 g/m ²
Papier épais	Grammage : 106 à 163 g/m ²
Papier très épais	Grammage : 164 à 216 g/m ²
Papier à en-tête	Le papier et l'encre de ce type de papier doivent être compatibles avec les imprimantes laser.

* N'utilisez du papier recyclé que dans des conditions de température et d'humidité normales. L'utilisation de papier de qualité médiocre peut réduire la qualité d'impression ou entraîner des bourrages papier, voire d'autres problèmes.

Papier déconseillé

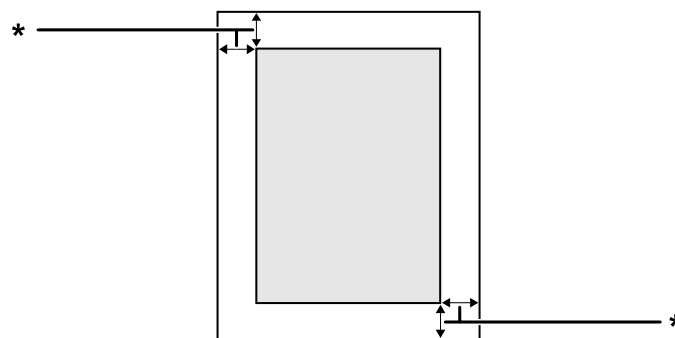
Les types de papier suivants ne peuvent pas être utilisés avec cette imprimante. Ils risqueraient d'endommager l'imprimante, de provoquer des bourrages papier et de produire des impressions de qualité médiocre :

- Supports conçus pour d'autres imprimantes laser monochromes, imprimantes laser couleur, photocopieurs couleur, photocopieurs monochromes ou imprimantes à jet d'encre

- Papier déjà imprimé sur d'autres imprimantes laser monochromes, imprimantes laser couleur, photocopieurs couleur, photocopieurs monochromes, imprimantes à jet d'encre ou imprimantes à transfert thermique
- Papier carbone, papier autocopiant, papier thermosensible, papier sensible à la pression, papier acide ou papier utilisant de l'encre sensible aux températures élevées (195 °C environ)
- Etiquettes qui se détachent facilement de leur support ou qui ne recouvrent pas complètement la feuille de support
- Papier couché à surface spéciale ou papier de couleur à surface spéciale
- Papier à trous pour reliure ou perforé
- Papier collé, agrafé, avec trombone ou ruban adhésif
- Papier sensible à l'électricité statique
- Papier humide
- Papier d'épaisseur irrégulière
- Papier trop épais ou trop fin
- Papier trop lisse ou trop rugueux
- Papier dont le recto et le verso sont différents
- Papier plié, recourbé, ondulé ou déchiré
- Papier de forme irrégulière ou dont les coins ne sont pas à angle droit

Zone imprimable

La zone imprimable garantie est une zone qui s'étend jusqu'à 4 mm du bord, sur tous les côtés.



* 4 mm

Remarque :*Selon l'application, il est possible que la zone imprimable soit plus petite.***Imprimante****Général**

Méthode d'impression :	Numérisation par rayon laser et procédé électrophotographique sec	
Résolution :	600 × 600 ppp, 1200 × 1200 ppp	
Vitesse d'impression continue*1 :	45 pages maximum par minute sur du papier A4	
Chargement du papier :	Alimentation automatique ou manuelle	
Alignement du papier :	Centré pour tous les formats	
Alimentation papier :		
Bac BM :	papier standard	Pile de 16,5 mm maximum d'épaisseur ou jusqu'à 150 feuilles (80 g/m ²)
	enveloppes	Jusqu'à 10 mm
	étiquettes	Jusqu'à 10 mm
	papier semi-épais	Pile de 16,5 mm maximum d'épaisseur
	papier épais	Pile de 10 mm maximum d'épaisseur
	papier très épais	Pile de 10 mm maximum d'épaisseur
Bac inférieur standard :	papier standard	Pile de 59,4 mm maximum d'épaisseur ou jusqu'à 550 feuilles (80 g/m ²)
	étiquettes	Pile de 20 mm maximum d'épaisseur
	papier semi-épais	Pile de 59,4 mm maximum d'épaisseur
	papier épais	Pile de 20 mm maximum d'épaisseur
	papier très épais	Pile de 20 mm maximum d'épaisseur

Unité papier en option :	papier standard	Pile de 59,4 mm maximum d'épaisseur ou jusqu'à 550 feuilles (80 g/m ²)
	étiquettes	Pile de 20 mm maximum d'épaisseur
	papier semi-épais	Pile de 59,4 mm maximum d'épaisseur
	papier épais	Pile de 20 mm maximum d'épaisseur
	papier très épais	Pile de 20 mm maximum d'épaisseur
Sortie de papier :	Bac face vers le bas	Pour tous les types et toutes les tailles de papier
Capacité de sortie en papier :	Bac face vers le bas	Jusqu'à 250 feuilles de papier standard (80 g/m ²)
Langage de l'imprimante :	ECP/Page	
	Emulation d'imprimante à 24 broches ESC/P 2 (mode ESC/P 2)	
	Emulation d'imprimante à 9 broches ESC/P (mode FX)	
	Emulation d'imprimante IBM Proprinter (mode I239X)	
	Adobe PostScript3 (mode PS3)	
	Emulation PCL6/PCL5 (mode PCL)	
	PDF 1.6* ²	
Polices intégrées :	84 polices de taille variable et 7 polices bitmap pour ESC/Page 95 polices de taille variable et 5 polices bitmap pour PCL5 80 polices de taille variable et 1 police bitmap pour PCL6 136 polices de taille variable pour PostScript3	
RAM :	128 Mo, extensible à 1 152 Mo en ajoutant un module DIMM de mémoire RAM de 1 024 Mo	

*1 La vitesse d'impression varie en fonction du type de papier ou d'autres conditions.

*2 Uniquement disponible lorsque l'imprimante est utilisée sur un réseau et qu'elle est équipée d'un module de mémoire de 128 Mo ou plus.

Environnement

Température :	En fonctionnement :	5 à 32°C
	Au repos :	-20 à 40°C
Humidité :	En fonctionnement :	15 à 85 % d'humidité relative
	Au repos :	5 à 85 % d'humidité relative

Altitude* :	3 100 mètres maximum
-------------	----------------------

* Si l'imprimante est utilisée à une altitude de plus de 1000m, réglez la valeur dans le paramètre Highland du Printer Adjust Menu (Menu Réglages). Pour plus d'informations, reportez-vous à la section « Printer Adjust Menu (Menu Réglages) » à la page 96.

Caractéristiques mécaniques

Dimensions	Hauteur :	324 mm
	Largeur :	393 mm
	Profondeur :	426 mm
Poids	Environ 14 kg (options et consommables non inclus)	

Caractéristiques électriques

			110-127 V	220-240 V
Tension nominale			110 V-127 V	220 V-240 V
Fréquence nominale			50 Hz/60 Hz	50 Hz/60 Hz
Intensité nominale			11,0 A	6 A
Consommation électrique	En cours d'impression	Moyenne	466 W	454 W
		MAX	900 W	960 W
	En mode Prête		44 W	52 W
	En mode Veille*		2,73 W	2,80 W
	En mode Veille complète		0,99 W	1,02 W
En mode Extinction		0 W	0 W	

* Les valeurs représentent la consommation électrique lorsque toutes les opérations sont complètement suspendues. La consommation électrique varie en fonction des conditions de fonctionnement.

Remarque destinée aux utilisateurs à Taïwan :

La tension nominale de l'imprimante à Taïwan est comprise entre 110 V et 127 V.

Normes et homologations

Modèle européen :

Directive basse tension 2006/95/CE	EN 60950-1 EN 60825-1
Directive CEM 2004/108/CE	EN 55022 Class B EN 55024 EN 61000-3-2 EN 61000-3-3

Indication du fabricant et de l'importateur conforme aux spécifications de la directive 2011/65/EU (RoHS)

Fabricant :	SEIKO EPSON CORPORATION	
Adresse :	3-5, Owa 3-chome, Suwa-shi, Nagano-ken 392-8502 Japan	
	Téléphone :	81-266-52-3131

Importateur :	EPSON EUROPE B.V.	
Adresse :	Azië building, Atlas Arena, Hoogoorddreef 5, 1101 BA Amsterdam Zuidoost The Netherlands	
	Téléphone :	31-20-314-5000

Interfaces

Interface USB

USB haut débit - Compatible avec la spécification USB 2.0

Remarque :

- Si vous souhaitez utiliser l'interface USB haut débit ou USB pour relier l'ordinateur à l'imprimante, votre ordinateur doit prendre en charge la norme USB haut débit ou USB.
- La norme USB haut débit est entièrement compatible avec USB, il est donc possible d'utiliser l'interface USB.

Interface Ethernet

Vous pouvez utiliser un câble d'interface 1000BASE-T/100BASE-TX/10BASE-Te IEEE 802.3 à paire torsadée blindé intermédiaire avec un connecteur RJ45.

Options

Unité papier en option

Référence :	C12C802771
Format du papier :	A4, A5, B5, Letter (LT), Half Letter (HLT), Legal (LGL), Government Letter (GLT), Government Legal (GLG), Executive (EXE), F4
Grammage du papier :	60 à 216 g/m ²
Alimentation du papier :	Trois unités papier en option peuvent être installées. Système d'alimentation automatique Capacité du bac jusqu'à 550 feuilles
Types de papier :	Papier standard, papier semi-épais, papier préimprimé, papier en-tête, papier recyclé, papier couleur, papier épais, papier très épais, étiquettes, papier spécial
Dimensions et poids :	
Hauteur :	140 mm
Largeur :	393 mm
Profondeur :	399 mm
Poids :	4 kg avec le bac

Remarque :

Ce produit est conforme aux exigences du marquage CE aux termes de la directive CE 2004/108/CE.

Modules mémoire

Veillez à ce que le module mémoire à double rangée de connexions dont vous faites l'acquisition soit compatible avec les produits Epson. Pour plus de détails, contactez le magasin dans lequel vous avez acheté l'imprimante ou le service commercial d'Epson.

Taille de la mémoire :	128 Mo, 256 Mo, 512 Mo ou 1 024 Mo
------------------------	------------------------------------

Mémoire CompactFlash

Contactez le bureau de ventes Epson pour obtenir des informations détaillées.

Consommables

Cartouche de toner/Cartouche de toner recyclable

Référence/Modèle :	Cartouche de toner haute capacité	0697* ¹
	Cartouche de toner capacité standard	0698* ¹
	Cartouche de toner haute capacité recyclable * ²	0699* ¹
Température de stockage :	0 à 35°C	
Humidité de stockage :	15 à 80 % d'humidité relative	

*¹ Ce produit est conforme aux exigences du marquage CE aux termes de la directive CEM 2004/108/CE.

*² Les cartouches de toner recyclables ne sont pas vendues dans certains pays. Contactez votre revendeur/représentant Epson local pour connaître la disponibilité des cartouches de toner recyclables.

Bloc photoconducteur

Référence/Modèle :	Bloc photoconducteur (noir)	1230*
Température de stockage :	0 à 35°C	
Humidité de stockage :	15 à 80 % d'humidité relative	

* Ce produit est conforme aux exigences du marquage CE aux termes de la directive CEM 2004/108/CE.

Pièces d'entretien

Unité de maintenance

Référence/Modèle :	3057/3058*1*2
Température de stockage :	0 à 35°C
Humidité de stockage :	15 à 80 % d'humidité relative

*1 Ce produit est conforme aux exigences du marquage CE aux termes de la directive CEM 2004/108/CE.

*2 Les références des unités de maintenance varient d'un pays à l'autre.

Annexe C

Pour plus d'informations

Contacter l'assistance de Epson

Avant de contacter Epson

Si votre produit Epson ne fonctionne pas correctement et que vous ne parvenez pas à résoudre le problème à l'aide des informations de dépannage contenues dans la documentation du produit, appelez le service assistance clientèle de Epson. Si l'assistance de Epson de votre région n'est pas répertoriée ci-dessous, contactez le revendeur qui vous a vendu le produit.

L'assistance de Epson pourra vous aider beaucoup plus rapidement si vous lui transmettez les informations suivantes :

- Numéro de série du produit
(l'étiquette portant le numéro de série se trouve habituellement au dos de l'appareil)
- Modèle
- Version du logiciel
(pour connaître le numéro de version, cliquez sur **About (À propos de), Version Info (Informations de version)** ou sur un bouton similaire dans le logiciel du produit)
- Marque et modèle de votre ordinateur
- Nom et version de votre système d'exploitation
- Nom et version des logiciels que vous utilisez habituellement avec le produit

Aide destinée aux utilisateurs en Europe

Consultez le **document de garantie pan-européenne** pour plus d'informations au sujet de la manière de contacter l'assistance de Epson.

Aide destinée aux utilisateurs à Taïwan

Les contacts pour obtenir des informations, l'assistance et les services sont :

Site Internet (<http://www.epson.com.tw>)

Des informations sur les spécifications des produits, des pilotes de téléchargement et des demandes de renseignement sur les produits sont disponibles.

Support technique Epson (téléphone : +0800212873)

L'équipe de notre service d'assistance peut vous aider par téléphone en ce qui concerne les éléments suivants :

- Demandes de renseignement et informations sur les produits
- Questions ou problèmes relatifs à l'utilisation des produits
- Renseignements sur les réparations et la garantie

Centre de réparation :

Numéro de téléphone	Numéro de télécopie	Adresse
02-23416969	02-23417070	No.20, Beiping E. Rd., Zhongzheng Dist., Taipei City 100, Taiwan
02-27491234	02-27495955	1F., No.16, Sec. 5, Nanjing E. Rd., Songshan Dist., Taipei City 105, Taiwan
02-32340688	02-32340699	No.1, Ln. 359, Sec. 2, Zhongshan Rd., Zhonghe City, Taipei County 235, Taiwan
039-605007	039-600969	No.342-1, Guangrong Rd., Luodong Township, Yilan County 265, Taiwan
038-312966	038-312977	No.87, Guolian 2nd Rd., Hualien City, Hualien County 970, Taiwan
03-4393119	03-4396589	5F., No.2, Nandong Rd., Pingzhen City, Taoyuan County 32455, Taiwan (R.O.C.)
03-5325077	03-5320092	1F., No.9, Ln. 379, Sec. 1, Jingguo Rd., North Dist., Hsinchu City 300, Taiwan
04-23011502	04-23011503	3F., No.30, Dahe Rd., West Dist., Taichung City 40341, Taiwan (R.O.C.)
04-23805000	04-23806000	No.530, Sec. 4, Henan Rd., Nantun Dist., Taichung City 408, Taiwan
05-2784222	05-2784555	No.463, Zhongxiao Rd., East Dist., Chiayi City 600, Taiwan

Numéro de téléphone	Numéro de télécopie	Adresse
06-2221666	06-2112555	No.141, Gongyuan N. Rd., North Dist., Tainan City 704, Taiwan
07-5520918	07-5540926	1F., No.337, Minghua Rd., Gushan Dist., Kaohsiung City 804, Taiwan
07-3222445	07-3218085	No.51, Shandong St., Sanmin Dist., Kaohsiung City 807, Taiwan
08-7344771	08-7344802	1F., No.113, Shengli Rd., Pingtung City, Pingtung County 900, Taiwan

Aide destinée aux utilisateurs à Singapour

Les sources d'informations, l'assistance et les services mis à disposition par Epson Singapore sont :

Site Internet (<http://www.epson.com.sg>)

Des informations sur les spécifications des produits, des pilotes de téléchargement, une foire aux questions, des demandes de renseignement et une assistance technique via e-mail sont disponibles.

Service d'assistance Epson (Téléphone : (65) 6586 3111)

L'équipe de notre service d'assistance peut vous aider par téléphone en ce qui concerne les éléments suivants :

- Demandes de renseignement et informations sur les produits
- Questions ou problèmes relatifs à l'utilisation des produits
- Renseignements sur les réparations et la garantie

Aide destinée aux utilisateurs en Thaïlande

Les contacts pour obtenir des informations, l'assistance et les services sont :

Site Internet (<http://www.epson.co.th>)

Des informations sur les spécifications des produits, des pilotes de téléchargement, une foire aux questions et une adresse e-mail sont disponibles.

Ligne d'assistance Epson (téléphone : (66)2685-9899)

L'équipe de notre service d'assistance téléphonique peut vous aider par téléphone en ce qui concerne les éléments suivants :

- Demandes de renseignement et informations sur les produits
- Questions ou problèmes relatifs à l'utilisation des produits
- Renseignements sur les réparations et la garantie

Aide destinée aux utilisateurs au Viêt Nam

Les contacts pour obtenir des informations, l'assistance et les services sont :

Service d'assistance télépho- 84-8-823-9239
nique Epson (Téléphone) :

Centre de services : 80 Truong Dinh Street, District 1, Hochiminh City
Vietnam

Aide destinée aux utilisateurs en Indonésie

Les contacts pour obtenir des informations, l'assistance et les services sont :

Site Internet (<http://www.epson.co.id>)

- Informations sur les spécifications des produits, pilotes de téléchargement
- foire aux questions, demandes de renseignement, questions posées via e-mail

Service d'assistance téléphonique Epson

- Demandes de renseignement et informations sur les produits
- Support technique

Téléphone : (62) 21-572 4350

Télécopie : (62) 21-572 4357

Centre de services Epson

Jakarta	Mangga Dua Mall 3rd floor No 3A/B Jl. Arteri Mangga Dua, Jakarta Téléphone/télécopie : (62) 21-62301104
Bandung	Lippo Center 8th floor Jl. Gatot Subroto No.2 Bandung Téléphone/télécopie : (62) 22-7303766
Surabaya	Hitech Mall It IIB No. 12 Jl. Kusuma Bangsa 116 – 118 Surabaya Téléphone : (62) 31-5355035 Télécopie : (62)31-5477837
Yogyakarta	Hotel Natour Garuda Jl. Malioboro No. 60 Yogyakarta Téléphone : (62) 274-565478
Medan	Wisma HSBC 4th floor Jl. Diponegoro No. 11 Medan Téléphone/télécopie : (62) 61-4516173
Makassar	MTC Karebosi Lt. III Kav. P7-8 Jl. Ahmad Yani No.49 Makassar Téléphone : (62)411-350147/411-350148

Aide destinée aux utilisateurs à Hong Kong

Pour bénéficier d'une assistance technique comme d'autres services après-vente, les utilisateurs sont invités à contacter Epson Hong Kong Limited.

Page d'accueil Internet

Epson Hong Kong dispose d'une page d'accueil locale en chinois et en anglais sur Internet pour proposer aux utilisateurs les informations suivantes :

- Informations sur les produits
- Réponses de la foire aux questions
- Dernières versions des pilotes des produits Epson

Les utilisateurs peuvent accéder à notre page d'accueil Web à l'adresse suivante :

<http://www.epson.com.hk>

Service d'assistance technique téléphonique

Vous pouvez également contacter notre personnel technique aux numéros de téléphone et de télécopie suivants :

Téléphone : (852) 2827-8911

Télécopie : (852) 2827-4383

Aide destinée aux utilisateurs en Malaisie

Les contacts pour obtenir des informations, l'assistance et les services sont :

Site Internet (<http://www.epson.com.my>)

- Informations sur les spécifications des produits, pilotes de téléchargement
- foire aux questions, demandes de renseignement, questions posées via e-mail

Epson Trading (M) Sdn. Bhd.

Siège social.

Téléphone : 603-56288288

Télécopie : 603-56288388/399

Service d'assistance Epson

- Demandes de renseignement et informations sur les produits (Infoline)

Téléphone : 603-56288222

- Renseignements sur les réparations et la garantie, utilisation des produits et assistance technique (Techline, ligne d'assistance technique)

Téléphone : 603-56288333

Aide destinée aux utilisateurs en Inde

Les contacts pour obtenir des informations, l'assistance et les services sont :

Site Internet (<http://www.epson.co.in>)

Des informations sur les spécifications des produits, des pilotes de téléchargement et des demandes de renseignement sur les produits sont disponibles.

Siège social de Epson Inde - Bangalore

Téléphone : 080-30515000

Télécopie : 30515005

Bureaux régionaux Epson India :

Position	Numéro de téléphone	Numéro de télécopie
Mumbai	022-28261515 /16/17	022-28257287
Delhi	011-30615000	011-30615005
Chennai	044-30277500	044-30277575

Position	Numéro de téléphone	Numéro de télécopie
Kolkata	033-22831589 / 90	033-22831591
Hyderabad	040-66331738/ 39	040-66328633
Cochin	0484-2357950	0484-2357950
Coimbatore	0422-2380002	NA
Pune	020-30286000 /30286001/30286002	020-30286000
Ahmedabad	079-26407176 / 77	079-26407347

Ligne d'assistance

Pour les services, pour des informations relatives aux produits ou pour commander une cartouche - 18004250011 (de 9h00 à 21h00) - numéro gratuit

Pour les services (accès multiple par répartition en code et utilisateurs mobiles) - 3900 1600 (de 9h00 à 18h00) Indicatif régional

Aide destinée aux utilisateurs aux Philippines

Pour bénéficier d'une assistance technique comme d'autres services après-vente, les utilisateurs sont invités à contacter Epson Philippines Corporation aux numéros de téléphone et de télécopie et à l'adresse e-mail ci-dessous :

Ligne commune : (63-2) 706 2609

Télécopie : (63-2) 706 2665

Ligne directe du bureau
d'assistance : (63-2) 706 2625

E-mail : epchelpdesk@epc.epson.com.ph

Site Internet (<http://www.epson.com.ph>)

Des informations sur les spécifications des produits, des pilotes de téléchargement, une foire aux questions et des renseignements via e-mail sont disponibles.

Numéro gratuit 1800-1069-EPSON(37766)

L'équipe de notre service d'assistance téléphonique peut vous aider par téléphone en ce qui concerne les éléments suivants :

- Demandes de renseignement et informations sur les produits
- Questions ou problèmes relatifs à l'utilisation des produits
- Renseignements sur les réparations et la garantie

Index

- A**
- Aide
 - Epson.....230
 - Alimentation papier
 - bac à papier inférieur.....34
 - bac BM.....30
 - Annulation de l'impression.....117, 177
- B**
- Bac BM
 - Caractéristiques.....30
 - Papier pris en charge.....30
 - Bloc photoconducteur
 - Caractéristiques (série AL-M300).....219
 - Caractéristiques (série AL-M400).....228
 - Bourrage papier C2, C3, C4, E2, E3, B (bac 2-4, capot E2-E3, capot B).....154
 - Bourrage papier B (capot B).....146
 - Bourrage papier BM, C1, C2, B (bac BM, bac 1-2, capot B).....149
 - Bourrages papier
 - suppression.....145
- C**
- Cartouche de toner
 - Caractéristiques (série AL-M300).....219
 - Caractéristiques (série AL-M400).....228
 - Mode d'économie de toner.....48
 - Consommables
 - caractéristiques (bloc photoconducteur) (série AL-M300).....219
 - caractéristiques (bloc photoconducteur) (série AL-M400).....228
 - caractéristiques (cartouche de toner) (série AL-M300).....219
 - caractéristiques (cartouche de toner) (série AL-M400).....228
 - Remplacement.....133
- D**
- Dépannage.....101, 117, 145, 160, 177
 - mode PostScript 3.....177
 - options.....174
 - problèmes d'impression.....163
 - problèmes de fonctionnement.....160
 - problèmes de mémoire.....172
 - problèmes de qualité d'impression.....165
 - problèmes liés à l'alimentation en papier.....173
 - problèmes USB.....175
 - Déplacement de l'imprimante.....15
 - Données des travaux enregistrés.....115
- E**
- En-têtes et pieds de page.....55
 - EPSON Status Monitor
 - Accès à EPSON Status Monitor (Windows).....185
 - Etat (Windows).....186
 - Informations jobs (Windows).....187
 - Informations relatives aux pièces de rechange (Windows).....186
 - Installation d'EPSON Status Monitor (Windows)....184
 - Notice Settings (Paramètres Avertissement) (Windows).....189
 - Order Online (Commander en ligne).....191
 - Ethernet
 - pour AL-M300DN.....218
 - série AL-M400.....227
- F**
- Feuille d'état
 - impression.....117, 160
 - Filigrane
 - création.....54
 - utilisation.....54
 - Fonction d'interdiction de la copie (protection contre la copie)
 - utilisation (Windows).....59

Fonction de filigrane masqué (protection contre la copie).....	59	installation de l'unité papier en option.....	121
Fond de page		retrait d'un module mémoire.....	128
création (Windows).....	57	retrait d'une mémoire CompactFlash (série AL-M400).....	132
impression (Windows).....	58	retrait de l'unité papier en option.....	125
utilisation (Windows).....	56	Installation du gestionnaire d'impression PostScript (Mac OS).....	207
G		Installation du pilote d'impression PostScript pour l'interface réseau (Windows).....	205
Guides		Installation du pilote d'impression PostScript pour l'interface USB (Windows).....	204
Aide en ligne.....	29	Interface parallèle (AL-M300D).....	217
Guide d'installation.....	28	Interfaces	
Guide d'utilisation.....	28	ethernet (AL-M300DN).....	218
Guide des polices.....	28	ethernet (série AL-M400).....	227
Guide réseau.....	28	parallèle (AL-M300D).....	217
I		USB (série AL-M300).....	217
Impression recto verso.....	51	USB (série AL-M400).....	226
Imprimante		Interruption de l'impression.....	118
caractéristiques électriques (série AL-M300).....	216	L	
caractéristiques électriques (série AL-M400).....	225	Logiciel d'impression (Windows)	
caractéristiques mécaniques (série AL-M300).....	216	A propos de.....	181
caractéristiques mécaniques (série AL-M400).....	225	M	
composants (intérieur).....	24	Maintenance	
composants (vue arrière).....	23	imprimante.....	135
composants (vue avant).....	22	Imprimante (rouleau du capteur).....	136
consommables.....	27	Mémoire CompactFlash (série AL-M400)	
environnement (série AL-M300).....	215	caractéristiques.....	228
environnement (série AL-M400).....	224	installation.....	129
général (série AL-M300).....	214	retrait.....	132
général (série AL-M400).....	223	Menu Bookmark (Signet).....	101
nettoyage.....	135	Menu Clock (Horloge).....	80
nettoyage (rouleau du capteur).....	136	Menu Confidential Job (Job confidentiel).....	80, 116
normes et homologations (série AL-M300).....	217	Menu d'économie d'énergie.....	94
normes et homologations (série AL-M400).....	226	Menu Emulation (Emulation).....	70
pièces d'entretien.....	28	Menu ESCP2.....	86
produits optionnels.....	26	Menu FX.....	88
transport.....	15	Menu I239X.....	91
transport (courte distance).....	143	Menu Information (Informations).....	66
transport (longue distance).....	142	Menu Network (Réseau).....	82
Installation des options		Menu Parallel (Parallèle).....	80
installation d'un module mémoire.....	125		
installation d'une mémoire CompactFlash (série AL-M400).....	129		

Menu Password (Config mot passe).....	93
Menu PCL.....	83
Menu Printing (Impression).....	71
Menu PS3.....	85
Menu Quick Print Job (Impression rapide des jobs)	79, 115
Menu Reset (Réinitialiser).....	78
Menu Setup (Imprimante).....	74
Menu Support (Menu Avancé).....	95
Menu System Information (Infos système).....	69
Menu Tray (Bac).....	69
Menu USB.....	82
Menus du panneau de contrôle	
à propos de.....	64
accès.....	64
bac.....	69
configuration du mot de passe.....	93
données des travaux enregistrés.....	115
économie d'énergie.....	94
émulation.....	70
ESCP2.....	86
FX.....	88
horloge.....	80
I239X.....	91
impression.....	71
impression rapide des jobs.....	79, 115
imprimante.....	74
informations.....	66
informations système.....	69
job confidentiel.....	80, 116
Menu Réglages.....	96
parallèle.....	80
paramètres du panneau.....	64
PCL.....	83
PS3.....	85
réinitialiser.....	78
réseau.....	82
signet.....	101
Support (Avancé).....	95
USB.....	82
Messages d'état et d'erreur.....	101
Messages de remplacement.....	133
Mode Economie de toner.....	48
Module mémoire	
caractéristiques (série AL-M300).....	219
caractéristiques (série AL-M400).....	227
installation.....	125
module mémoire	
retrait.....	128
O	
Options	
caractéristiques (CompactFlash) (série AL-M400)...	228
caractéristiques (module mémoire) (série AL-M300).....	219
caractéristiques (module mémoire) (série AL-M400).....	227
caractéristiques (unité papier en option) (série AL-M300).....	218
caractéristiques (unité papier en option) (série AL-M400).....	227
Organisation de l'impression	
Modification de l'organisation d'une impression.....	52
P	
Panneau de contrôle.....	117
aperçu.....	25
Papier	
chargement du bac à papier inférieur.....	34
chargement du bac BM.....	30
papier disponible (série AL-M300).....	212
papier disponible (série AL-M400).....	221
papier indisponible (série AL-M300).....	212
papier indisponible (série AL-M400).....	221
Supports spéciaux.....	38
zone imprimable (série AL-M300).....	213
zone imprimable (série AL-M400).....	222
Papier disponible	
série AL-M300.....	212
série AL-M400.....	221
Papier indisponible	
série AL-M300.....	212
série AL-M400.....	221
Paramètres du pilote d'impression	
Configuration avancée (Windows).....	182
Configuration des options (Windows).....	183
Correct. point.....	50
création d'un filigrane.....	54

Création d'un fond de page (Windows).....	57	S	
Impression avec un fond de page.....	58	Service.....	230
Impression d'un document interdit de copie.....	59	Supports spéciaux	
Impression recto verso.....	51	Impression sur.....	38
Mode d'économie de toner.....	48	T	
organisation de l'impression.....	52	Transport de l'imprimante (courte distance).....	143
Re-Print Job (Réimprimer le job).....	62	Transport de l'imprimante (longue distance).....	142
Reserve Job (Gestion des jobs).....	61	U	
Utilisation d'un filigrane.....	54	Unité de fusion	
Utilisation d'un fond de page.....	56	Caractéristiques (série AL-M300).....	220
Utilisation des en-têtes et des pieds de page.....	55	Unité de maintenance (série AL-M400)	
Visibilité.....	48	caractéristiques.....	229
Partage de l'imprimante		Unité papier en option	
Configuration de clients (Windows).....	196	caractéristiques:série AL-M300.....	218
Installation du pilote d'impression à partir du disque		caractéristiques:série AL-M400.....	227
des logiciels (Windows).....	201	installation.....	121
Utilisation d'un pilote supplémentaire (Windows)		retrait.....	125
.....	193	USB	
Pièces d'entretien		série AL-M300.....	217
caractéristiques (unité de fusion) (série AL-M300)		série AL-M400.....	226
.....	220		
caractéristiques (unité de maintenance) (série AL-			
M400).....	229		
Pilote d'impression			
accès au pilote d'impression (Windows).....	181		
désinstallation du logiciel d'impression (Windows)			
.....	192		
Pilote d'impression PostScript			
accès au pilote d'impression PostScript (Mac OS)....	209		
accès au pilote d'impression PostScript (Windows)			
.....	207		
configuration matérielle.....	202		
installation du gestionnaire d'impression PostScript			
pour les utilisateurs de Mac OS X.....	207		
sélection d'une imprimante dans un environnement			
réseau pour les utilisateurs de Mac OS X.....	208		
Pour contacter Epson.....	230		
Précautions			
Remplacement des consommables.....	133		
Problèmes			
pour contacter Epson.....	230		
résolution.....	230		
Procédure d'enregistrement des menus en tant que			
signets.....	65		