

G635

Wired 7.1 LIGHTSYNC
Gaming Headset

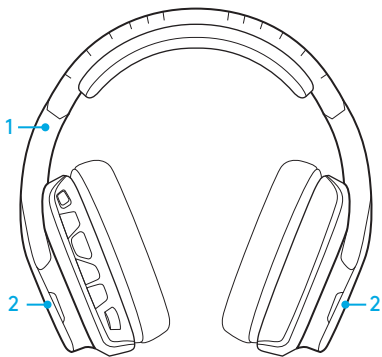
User Manual



CONTENTS

English	3	Magyar	143
Deutsch	13	Česká verze	153
Français	23	Slovenčina	163
Italiano	33	Українська	173
Español	43	Eesti	183
Português	53	Latviski	193
Nederlands	63	Lietuvių	203
Svenska	73	Български	213
Dansk	83	Hrvatski	223
Norsk	93	Srpski	233
Suomi	103	Slovenščina	243
Ελληνικά	113	Română	253
По-русски	123	Türkçe	263
Po polsku	133	273	العربية

WHAT'S IN THE BOX

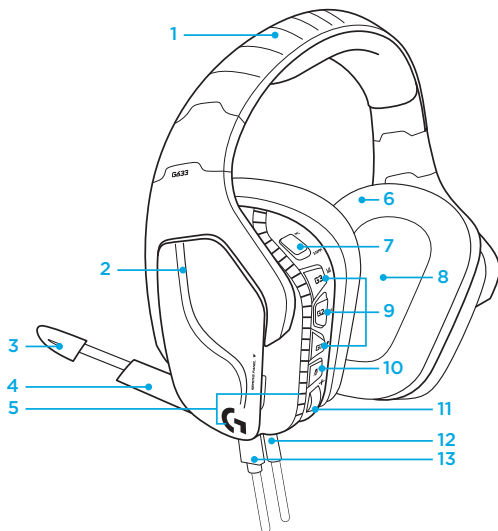


1. G635 Headset
2. Custom tags (L/R)



3. PC cable (USB to Micro-USB, 2.8m)
4. 3.5mm cable (1.5m)

FEATURES



1. Adjustable padded sports mesh headband
2. Removable backlit custom tags
3. Boom mic mute indicator LED
4. Retractable boom microphone
Automatically mutes in "up" position
5. Lighting zones (2)
6. Washable soft sports mesh earpads
7. PC/3.5mm mode switch
8. Pro-G Audio Drivers
9. Programmable buttons (3)
10. Microphone Mute
11. Volume Wheel
12. 3.5mm (mobile) connection
13. USB connection

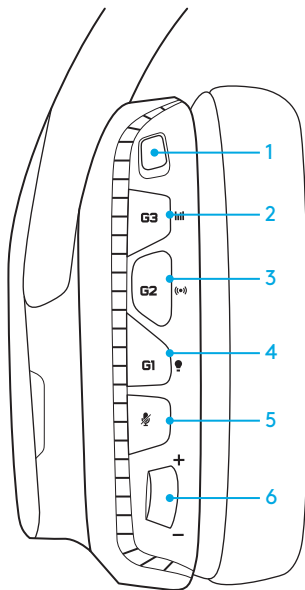
HEADSET BUTTON LAYOUT

1. PC mode/3.5mm (mobile) mode switch
2. G3 (programmable):
Default equalizer (EQ) cycle
 - Will cycle through EQ settings in Logitech G HUB software
3. G2 (programmable): Default DTS:
Headphone X surround sound on/off
4. G1 (programmable): Lighting cycle
 - Will cycle through lighting settings in Logitech G HUB Software, including:
breathing, solid cyan, custom, and off
5. Microphone mute
6. Volume wheel

G1, G2, and G3 are programmable using the Logitech G HUB Software (in PC mode only):

www.logitech.com/support/g635

Note: Buttons and volume wheel only operate in PC mode while connected to a PC with Logitech G HUB software.

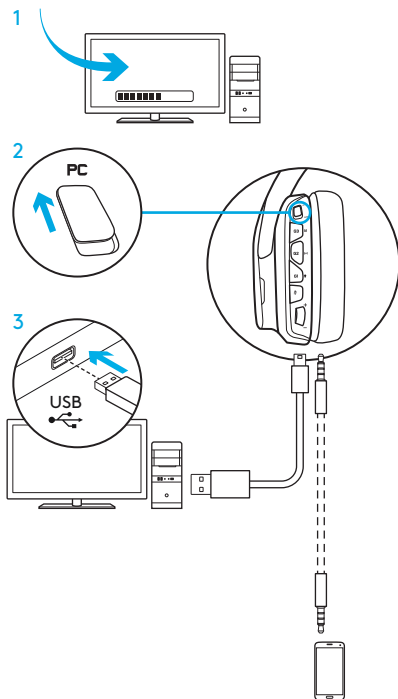


SETUP FOR PC (PC MODE)

1. Download and install Logitech G HUB Software:
www.logitech.com/support/g635
2. Set mode switch to PC.
3. Connect the G635 to PC via USB cable.

Mixing audio sources

While in PC mode and connected via USB, the G635 can also use the 3.5mm cable to connect to another audio source (ex. smartphone). Both audio sources can be played simultaneously. Inline controls and inline microphone can be used to answer calls, adjust volume, etc independently for the mobile device.



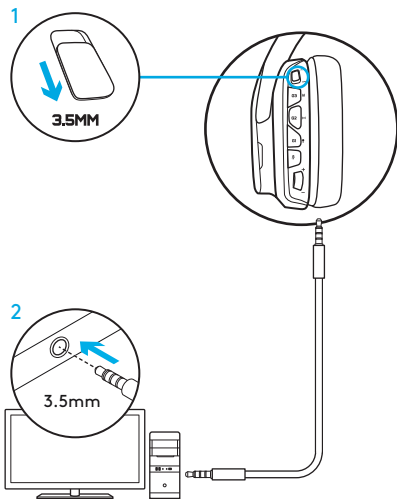
SETUP FOR PC (3.5MM MODE)

The G635 can also connect to audio devices solely via 3.5mm cable.

1. Set mode switch to 3.5mm
2. Connect to PC using the 3.5mm cable

Features that require USB power, including 7.1 surround sound, on-headset buttons, volume wheel operation, and customization of lighting and button functions are not available without USB connection.

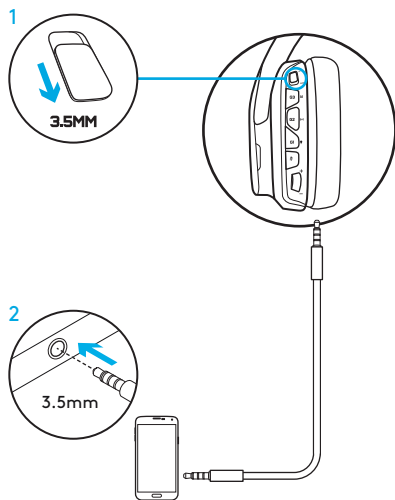
Some PCs may require a 3.5mm 4-pole to mic/stereo splitter adapter (not included) to use microphone features in this mode.



SETUP FOR MOBILE

1. Set the mode switch to 3.5mm.
2. Connect the headset to the mobile device via the 3.5mm cable.

Features that require USB power, including 7.1 surround sound, on-headset buttons, volume wheel operation, and customization of lighting and button functions are not available without USB connection.



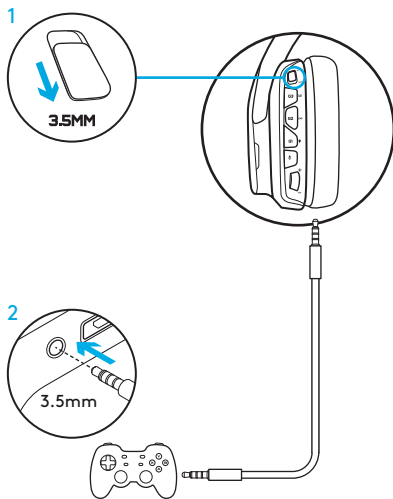
SETUP FOR CONSOLE: XBOX ONE™, PS4™ OR SWITCH™

1. Set switch to 3.5mm mode.
2. Connect the headset to the console controller using the 3.5mm cable.
 - Xbox One may require Xbox One headset adapter (sold separately).

PlayStation setup (settings)

1. Connect headset to console
2. Open Settings
3. Select "Sound and Screen"
4. Select "Audio Output Settings"
5. Set "Output to Headphones" to "All Audio"

Headset will not operate via USB cable on Xbox One.



ALTERNATE SETUP FOR SONY PLAYSTATION® 4

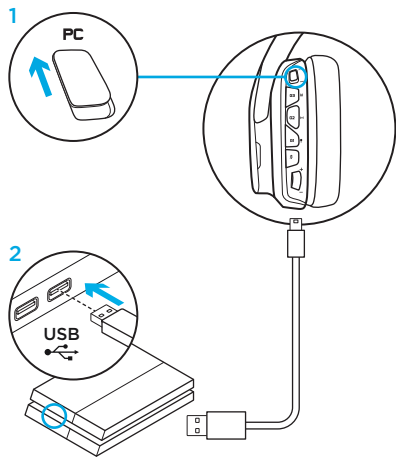
USB powered operation

1. Set the mode switch to PC mode.
2. Connect the headset to the console using the USB cable.

Note: although set in PC mode, buttons do not operate when connected to the PlayStation 4. Programming of lighting and buttons is not possible on the PlayStation 7.1 surround sound is not available while connected to PlayStation. Volume wheel does not work on PlayStation.

PlayStation setup (settings)

1. Plug in headset via USB or 3.5mm cables
2. Open Settings
3. Select "Sound and Screen"
4. Select "Audio Output Settings"
5. Set "Output to Headphones" to "All Audio"

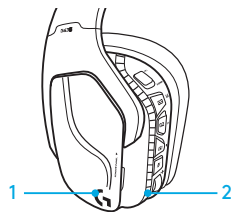


RGB LIGHTING ZONE CUSTOMIZATION

- **Zone 1:** G logo
- **Zone 2:** Lighting strip

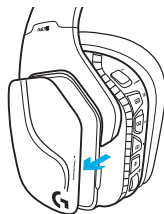
Each lighting zone can be programmed with the Logitech G HUB Software (PC mode only).

www.logitech.com/support/g635



TAG CUSTOMIZATION

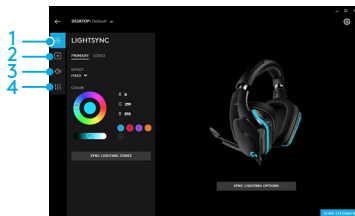
The left and right custom tags can be removed and replaced with custom tags.



LOGITECH G HUB SOFTWARE

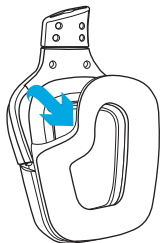
G-key buttons, lighting, equalizer, and surround sound profile programming is possible through the Logitech G HUB Software.

1. LIGHTSYNC Lighting
2. Assignments
3. Acoustics
4. Equalizer



EARPAD CLEANING

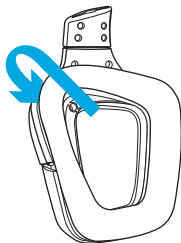
1. Removal



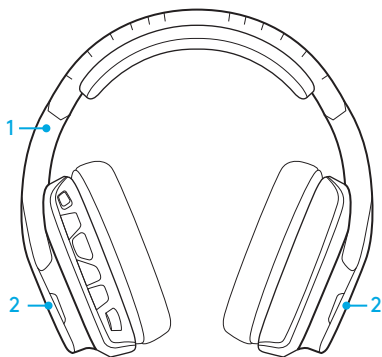
2. Washing

- a. Once removed, the earpads can be hand washed in warm water.
- b. Press with soft towel to dry, do not wring.
- c. Allow to air dry before reattaching.

3. Replacement



INHALT

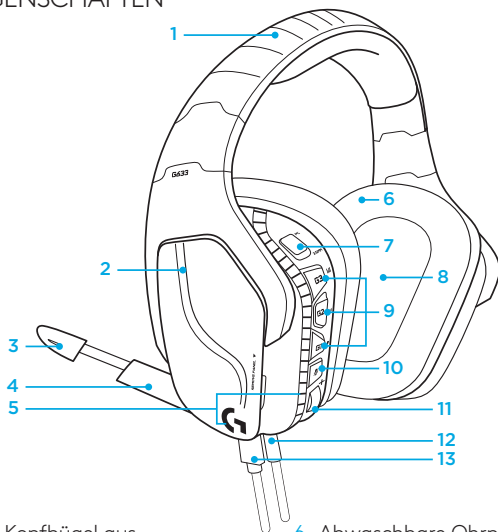


1. G635 Headset
2. Individuelle Tags (L/R)



3. PC-Kabel (USB-zu-Mikro-USB, 2,8 m)
4. 3,5-mm-Kabel (1,5 m)

PRODUKTEIGENSCHAFTEN



1. Verstellbarer Kopfbügel aus gepolstertem Sport-Mesh-Gewebe
2. Austauschbare individuelle Tags mit Hintergrundbeleuchtung
3. Stummschalter-LED des Bügelmikrofon
4. Ausziehbares Bügelmikrofon
Schaltet automatisch stumm in der „Nach oben“-Position
5. Beleuchtungszonen (2)
6. Abwaschbare Ohrpolster aus weichem Sport-Mesh-Gewebe
7. Modus-Schalter für PC-Modus/3,5-mm-Modus
8. Pro-G Audio-Treiber
9. Programmierbare Tasten (3)
10. Mikrofon-Stummschaltung
11. Lautstärkeregler
12. 3,5 mm (mobile) Verbindung
13. USB-Anschluss

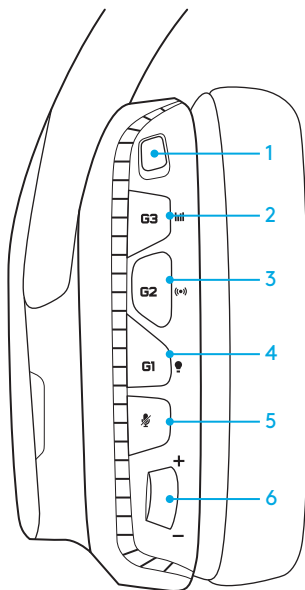
HEADSET-TASTENLAYOUT

1. Modus-Schalter für PC-Modus/3,5-mm-Modus
2. G3 (programmierbar): Standardmäßige Equalizer (EQ) Umschaltung
 - Durchläuft die EQ-Einstellungen in der Logitech G HUB Software
3. G2 (programmierbar): Standardmäßig „DTS: Headphone X“ Surround Sound ein/aus
4. G1 (programmierbar): Beleuchtungszyklus
 - Durchläuft die Beleuchtungseinstellungen in der Logitech G HUB Software, darunter: Blinkt, leuchtet dauerhaft cyanfarben, benutzerdefiniert und aus
5. Mikrofon-Stummschaltung
6. Lautstärkereglern

G1, G2 und G3 sind programmierbar mithilfe der Logitech G HUB Software (nur im PC-Modus):

www.logitech.com/support/g635

Hinweis: Tasten und Lautstärkereglern funktionieren nur dann im PC-Modus, wenn sie an einen PC angeschlossen sind, auf dem die Logitech G HUB Software installiert ist.

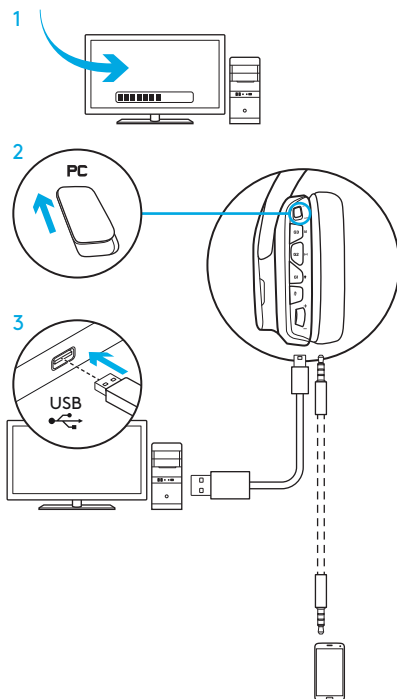


EINRICHTEN FÜR PC (PC-MODUS)

1. Herunterladen und Installieren der Logitech G HUB Software:
www.logitech.com/support/g635
2. Modus-Schalter auf „PC“ stellen.
3. Das G635 Headset über das USB-Kabel mit dem PC verbinden.

Mischen von Audioquellen

Während des Betriebs im PC-Modus und verbunden über USB kann das G635 auch das 3,5-mm-Kabel verwenden zum Verbinden mit einer anderen Audioquelle (z. B. Smartphone). Beide Audioquellen können gleichzeitig wiedergegeben werden. Bedienelemente und Mikrofon am Kabel können verwendet werden, um Anrufe entgegenzunehmen und die Lautstärke usw. nur für das Mobilgerät zu regeln.



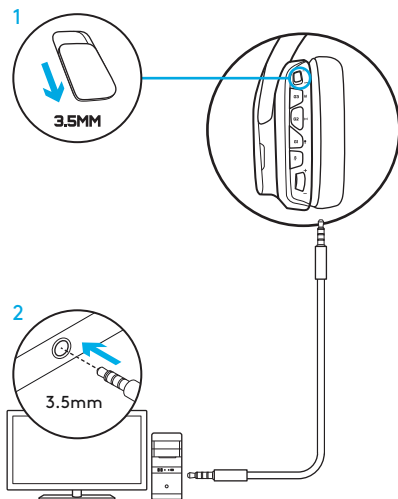
EINRICHTEN FÜR PC (3,5-MM-MODUS)

Das G635 Headset lässt sich auch über eine 3,5-mm-Kabel-Verbindung allein mit Audiogeräten nutzen.

1. Modus-Schalter auf 3,5-mm-Modus stellen
2. Verbinden mit einem PC über das 3,5-mm-Kabel

Funktionen, die eine Stromversorgung über eine USB-Verbindung erfordern, darunter 7.1 Surround Sound, Headset-Tasten, das Verwenden des Lautstärkereglers sowie das Anpassen von Beleuchtungs- und Tasten-Funktionen, sind ohne USB-Anschluss nicht möglich.

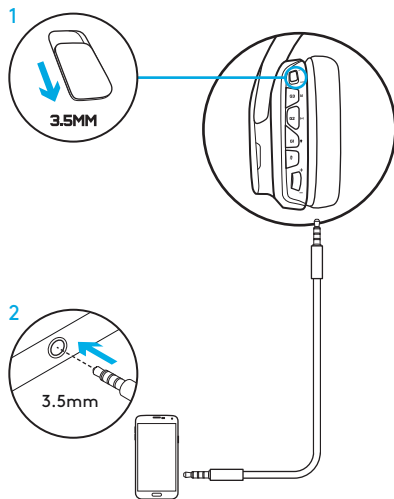
Einige PCs erfordern möglicherweise einen 4-poligen 3,5-mm-Mikrofon/Stereo-Splitter-Adapter (nicht im Lieferumfang enthalten) für Mikrofon-Funktionen in diesem Modus.



EINRICHTEN FÜR MOBILGERÄT

1. Modus-Schalter auf 3,5-mm-Modus stellen.
2. Das Headset über ein 3,5-mm-Kabel mit dem Mobilgerät verbinden.

Funktionen, die eine Stromversorgung über eine USB-Verbindung erfordern, darunter 7.1 Surround Sound, Headset-Tasten, das Verwenden des Lautstärkereglers sowie das Anpassen von Beleuchtungs- und Tasten-Funktionen, sind ohne USB-Anschluss nicht möglich.



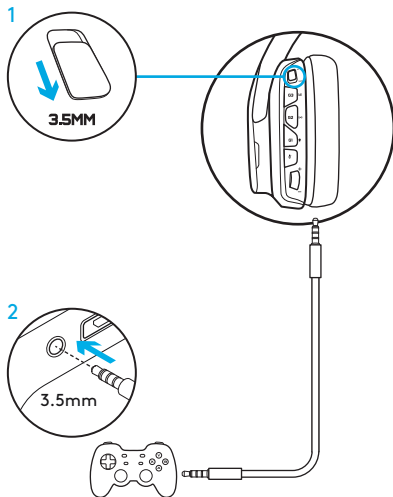
EINRICHTEN FÜR SPIELKONSOLE: XBOX ONE™, PS4™ ODER SWITCH™

1. Modus-Schalter auf 3,5-mm-Modus stellen.
2. Das Headset über das 3,5-mm-Kabel mit dem Controller der Konsole verbinden.
 - Die Xbox One erfordert möglicherweise einen Xbox One Headset-Adapter (separat erhältlich).

Einrichten für PlayStation (Einstellungen)

1. Das Headset mit der Spielkonsole verbinden
2. Einstellungen öffnen
3. Auswählen von „Sound und Bildschirm“
4. Auswählen von „Audio-Ausgabeeinstellungen“
5. „Ausgabe über Kopfhörer“ einstellen auf „Alle Audioquellen“

Das Headset funktioniert nun nicht mehr über das USB-Kabel mit der Xbox One.



ALTERNATIVE EINRICHTUNG FÜR SONY PLAYSTATION® 4

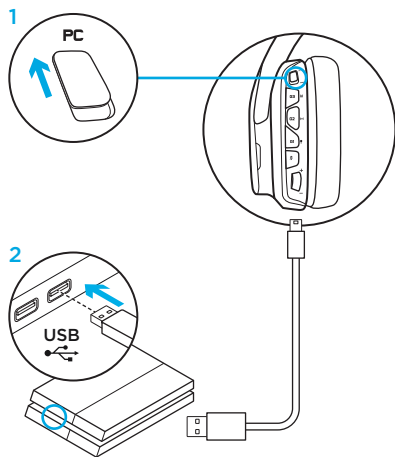
Stromversorgung über USB

1. Modus-Schalter auf PC-Modus stellen.
2. Das Headset über das USB-Kabel mit der Spielkonsole verbinden.

Hinweis: Im PC-Modus eingerichtete Tasten funktionieren nicht, wenn das Gerät verbunden ist mit der PlayStation 4. Das Programmieren der Beleuchtung und der Tasten ist auf der PlayStation nicht möglich. 7.1 Surround Sound ist nicht verfügbar, während das Gerät verbunden ist mit der PlayStation. Der Lautstärkeregel funktioniert nicht mit der PlayStation.

Einrichten für PlayStation (Einstellungen)

1. Das Headset über das USB-Kabel oder 3,5-mm-Kabel anschließen
2. Einstellungen öffnen
3. Auswählen von „Sound und Bildschirm“
4. Auswählen von „Audio-Ausgabeeinstellungen“
5. „Ausgabe über Kopfhörer“ einstellen auf „Alle Audioquellen“



ANPASSEN DER RGB-BELEUCHTUNGSZONEN

- **Zone 1:** G-Logo
- **Zone 2:** Leuchtstreifen

Jede Beleuchtungszone kann mit der Logitech G HUB Software programmiert werden (nur im PC-Modus).

www.logitech.com/support/g635

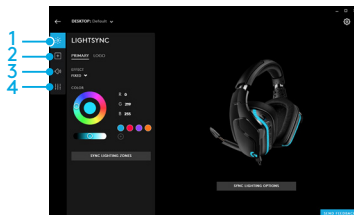
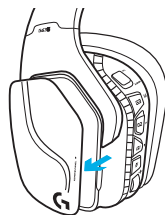
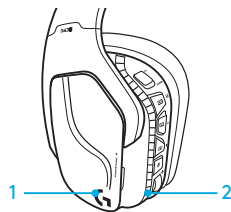
ANPASSEN DER TAGS

Die linken und die rechten Tags können entfernt und durch individuelle Tags ersetzt werden.

LOGITECH G HUB SOFTWARE

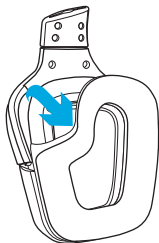
Profile für G-Tasten, Beleuchtung, Equalizer und Surround Sound lassen sich programmieren über die Logitech G HUB Software.

1. LIGHTSYNC Beleuchtung
2. Zuweisungen
3. Akustik
4. Equalizer



REINIGEN DER OHRPOLSTER

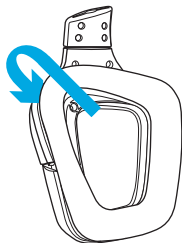
1. Entfernen



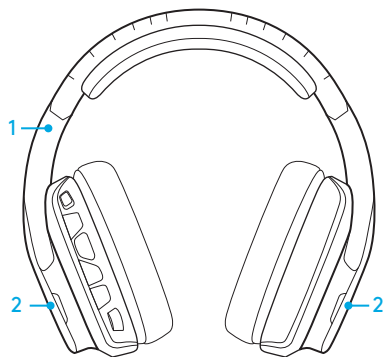
2. Reinigen

- a. Nach dem Entfernen können die Ohrpolster per Hand in warmem Wasser gewaschen werden.
- b. Mit einem weichen Tuch trocknen, nicht auswringen.
- c. Die Ohrpolster müssen vor dem erneuten Anbringen am Headset an der Luft getrocknet werden.

3. Wieder einsetzen



CONTENU DU COFFRET

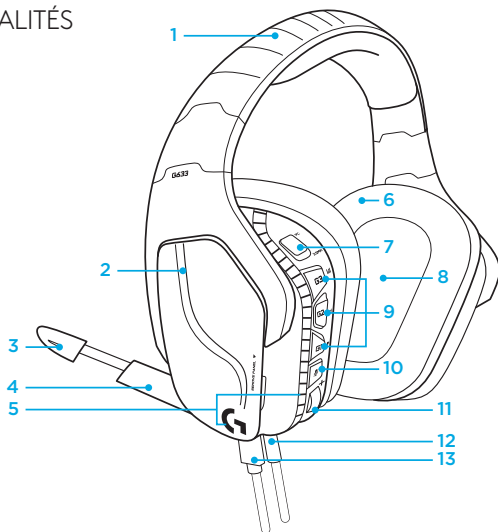


1. Casque G635
2. Étiquettes personnalisées (Gauche/ Droite)



3. Câble PC (USB à micro-USB, 2,8m)
4. Câble 3,5 mm (1,5 m)

FONCTIONNALITÉS



1. Bandeau sport rembourré et ajustable en maillage
2. Étiquettes rétroéclairées personnalisées amovibles
3. Témoin lumineux de sourdine du micro à tige
4. Microphone rétractable
Se met automatiquement en sourdine lorsqu'il est « relevé »
5. Zones d'éclairage {2}
6. Écouteurs sport doux et lavables en maillage
7. Commutateur de mode PC/3,5 mm
8. Transducteurs audio Pro-G
9. Boutons programmables (3)
10. Sourdine du microphone
11. Molette de volume
12. Connexion (mobile) 3,5 mm
13. Connexion USB

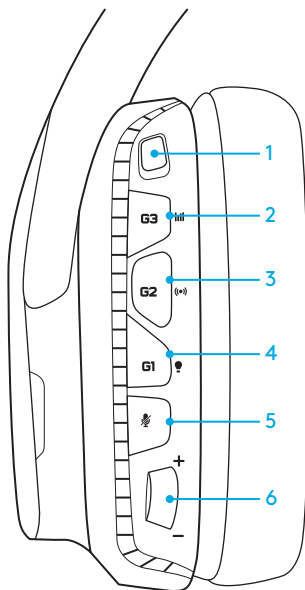
DISPOSITION DES BOUTONS DU CASQUE

1. Commutateur de mode PC/3,5 mm (mobile)
2. G3 (programmable):
Cycle égaliseur par défaut (EQ)
 - Applique les paramètres d'égaliseur du logiciel Logitech G HUB
3. G2 (programmable): Activation/désactivation du son surround DTS: Headphone X par défaut
4. G1 (programmable): Cycle d'éclairage
 - Applique les paramètres d'éclairage de Logitech G HUB, y compris: pulsation, cyan uni, personnalisé et désactivé
5. Sourdine du microphone
6. Molette de volume

G1, G2 et G3 sont programmables à l'aide du logiciel Logitech G HUB (en mode PC uniquement):

www.logitech.com/support/g635

Remarque: les boutons et la molette de volume ne fonctionnent qu'en mode PC en cas de connexion à un PC avec le logiciel Logitech G HUB.



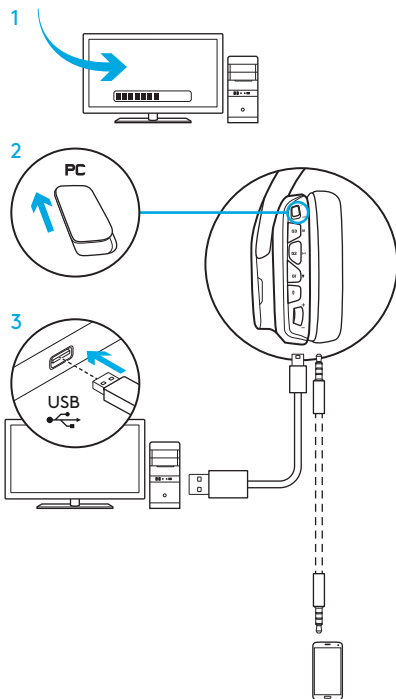
CONFIGURATION POUR PC

1. Téléchargez et installez le logiciel Logitech G HUB: www.logitech.com/support/g635
2. Placez le commutateur de sélection de mode sur PC.
3. Connectez le G635 au PC avec un câble USB.

Mélange de sources audio

En mode PC et raccordé avec un câble USB, le casque G635 peut également être relié à une autre source audio (p. ex.) avec un câble 3,5 mm. Les deux sources audio peuvent être lues simultanément. Vous pouvez utiliser les commandes et le microphone intégrés pour répondre à des appels, régler le volume, etc. de façon autonome sur le dispositif mobile.

(MODE PC)



CONFIGURATION POUR PC

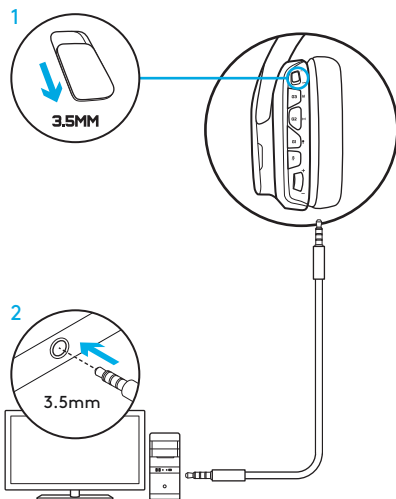
(MODE 3,5 MM)

Le casque G635 peut également être relié aux dispositifs audio par un câble 3,5 mm uniquement.

1. Placez le commutateur de sélection de mode sur 3,5 mm.
2. Connexion au PC avec un câble 3,5 mm

Les fonctionnalités exigeant une alimentation USB, y compris le son surround 7.1, les boutons du casque, la molette de volume et la personnalisation de l'éclairage et des fonctions des boutons sont indisponibles sans connexion USB.

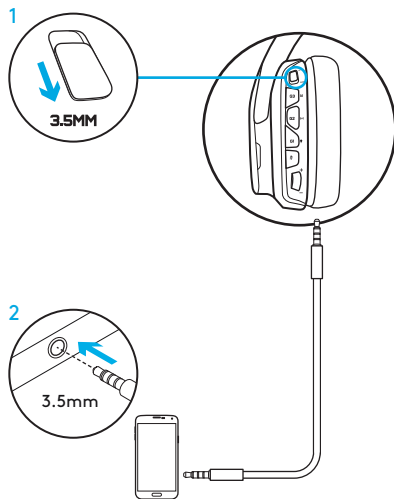
Certains PC exigent de relier un câble 3,5 mm à 4 pôles à l'adaptateur séparateur micro/stéréo (non inclus) pour utiliser les fonctionnalités du microphone sous ce mode.



CONFIGURATION POUR MOBILE

1. Placez le commutateur de sélection de mode sur 3,5 mm.
2. Connectez le casque au dispositif mobile avec le câble 3,5 mm.

Les fonctionnalités exigeant une alimentation USB, y compris le son surround 7.1, les boutons du casque, la molette de volume et la personnalisation de l'éclairage et des fonctions des boutons sont indisponibles sans connexion USB.



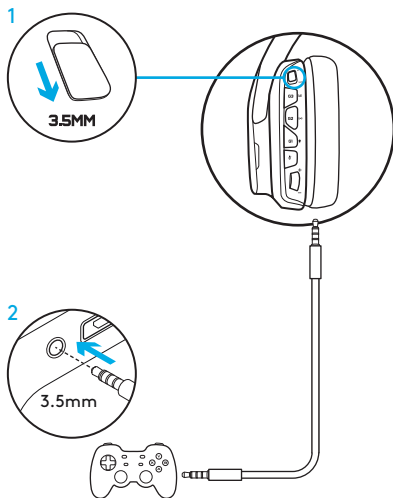
CONFIGURATION POUR CONSOLE: XBOX ONE™, PS4™ OU SWITCH™

1. Placez l'interrupteur de sélection de mode sur 3,5 mm.
2. Connectez le casque au gestionnaire de console en utilisant le câble 3,5 mm.
 - Xbox One peut exiger un adaptateur de casque Xbox One (vendu séparément).

Configuration PlayStation (paramètres)

1. Branchez le casque à la console
2. Ouvrez les paramètres
3. Sélectionnez Son et Écran
4. Sélectionnez Paramètres de sortie audio
5. Définissez Sortie Casque sur Tout audio

Le casque ne fonctionne pas avec un câble USB sur Xbox One.



CONFIGURATION ANNEXE POUR SONY PLAYSTATION® 4

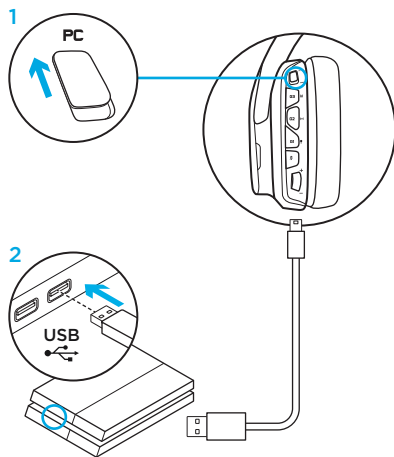
Utilisation par USB

1. Placez le commutateur de sélection de mode sur PC.
2. Connectez le casque à la console en utilisant le câble USB.

Remarque: malgré le réglage en mode PC, les boutons ne fonctionnent pas lors de la connexion à la PlayStation 4. La programmation de l'éclairage et des boutons est impossible sur la PlayStation 4. La programmation de l'éclairage et des boutons est impossible sur la PlayStation, et le son surround 7.1 n'est pas disponible lors de la connexion à la PlayStation. La molette de volume ne marche pas sur la PlayStation.

Configuration PlayStation (paramètres)

1. Connexion du casque par USB ou câbles 3,5 mm
2. Ouvrez les paramètres
3. Sélectionnez Son et Écran
4. Sélectionnez Paramètres de sortie audio
5. Définissez Sortie Casque sur Tout audio



PERSONNALISATION DE LA ZONE D'ÉCLAIRAGE RVB

- **Zone 1:** Logo G
- **Zone 2:** Bande d'éclairage

Chaque zone d'éclairage peut être programmée avec le logiciel Logitech G HUB (en mode PC seulement).

www.logitech.com/support/g635

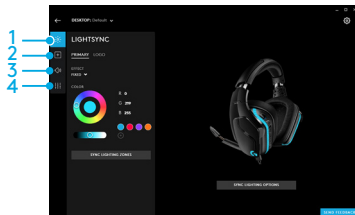
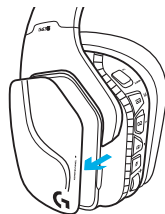
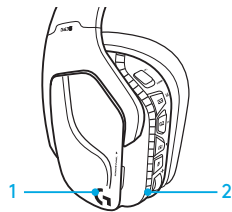
PERSONNALISATION DES BALISES

Les balises gauche et droite peuvent être supprimées et remplacées par des étiquettes personnalisées.

LOGICIEL LOGITECH G HUB

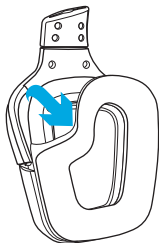
La programmation des touches G, de l'éclairage, de l'égaliseur et du son surround est disponible via le logiciel Logitech G HUB.

1. Éclairage LIGHTSYNC
2. Affectations
3. Acoustique
4. Egaliseur



NETTOYAGE DES COUSSINETS

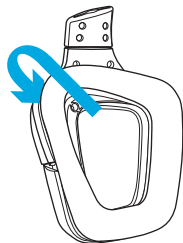
1. Retrait



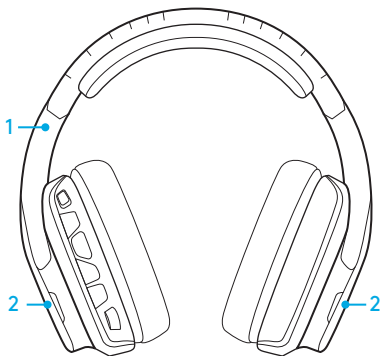
2. Nettoyage

- a. Une fois retirés, lavez les coussinets à la main en utilisant de l'eau chaude.
- b. Séchez-les en absorbant l'eau par pression à l'aide d'un chiffon doux sans les tordre.
- c. Laissez-les sécher à l'air libre avant de les repositionner sur le casque.

3. Repositionnement



CONTENUTO DELLA CONFEZIONE

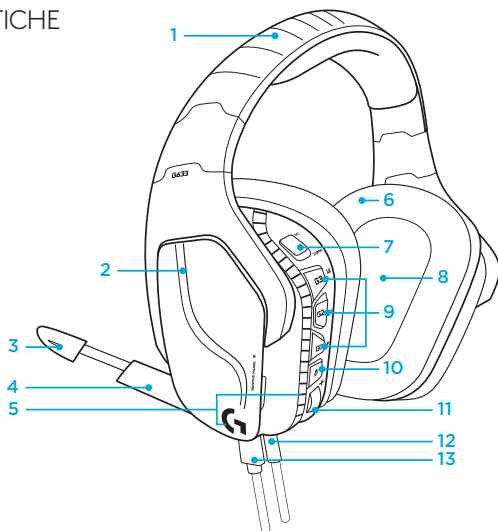


1. Cuffia con microfono G635
2. Coperchi personalizzabili (sinistra/destra)



3. Cavo per PC (da USB a micro USB, 2,8m)
4. Cavo da 3,5 mm (1,5 m)

CARATTERISTICHE



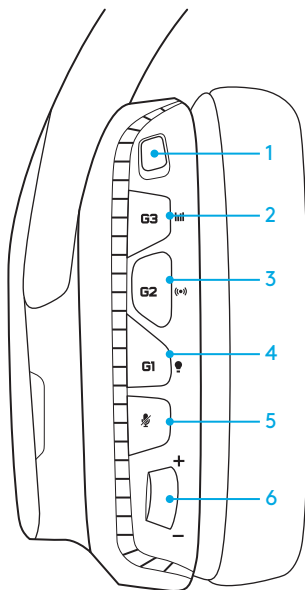
1. Fascia per la testa a maglia sportiva regolabile imbottita
2. Coperchi personalizzati retroilluminati rimovibili
3. LED di disattivazione microfono a braccio
4. Microfono a braccio retrattile
Si disattiva automaticamente quando il braccio è rivolto verso l'alto
5. Zone di illuminazione (2)
6. Morbide imbottiture a maglia lavabili
7. Interruttore di modalità PC/3,5 mm
8. Trasduttori audio Pro-G
9. Pulsanti programmabili (3)
10. Disattivazione microfono
11. Rotellina del volume
12. Connessione 3,5 mm (dispositivi portatili)
13. Connettore USB

LAYOUT PULSANTI DELLA CUFFIA CON MICROFONO

1. Interruttore di modalità PC/3,5 mm (dispositivi portatili)
2. G3 (programmabile): per impostazione predefinita, modalità equalizzatore (EQ)
 - Alterna le impostazioni EQ del software Logitech G HUB
3. G2 (programmabile): DTS predefinito: Attivazione/disattivazione audio surround Headphone X
4. G1 (programmabile): modalità illuminazione
 - Alterna le impostazioni di illuminazione del software Logitech G HUB, ad esempio: dissolvenza, ciano fisso, illuminazione personalizzata e illuminazione disattivata
5. Disattivazione microfono
6. Rotellina del volume

I pulsanti G1, G2 e G3 possono essere programmati tramite il software Logitech G HUB (solo in modalità PC): www.logitech.com/support/g635

Nota: i pulsanti e la rotellina del volume funzionano solo in modalità PC quando la cuffia è collegata a un PC in cui è installato il software Logitech G HUB.

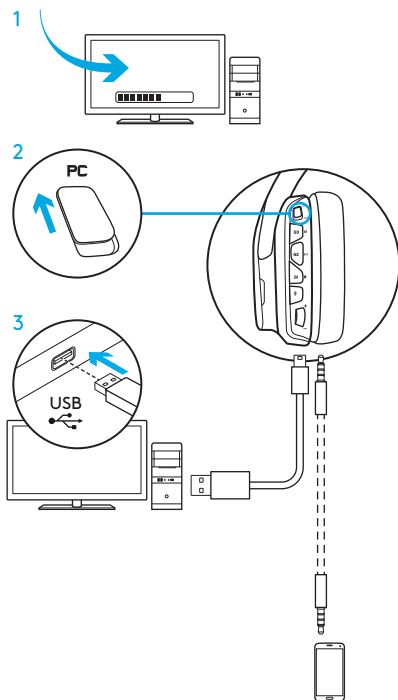


IMPOSTAZIONE PER PC (MODALITÀ PC)

1. Scaricare e installare il software Logitech G HUB: www.logitech.com/support/g635
2. Impostare l'interruttore di modalità su PC.
3. Collegare la cuffia G635 al PC mediante cavo USB.

Utilizzo di più sorgenti audio

Se è attiva la modalità PC e la cuffia G635 è collegata tramite USB, è possibile utilizzare anche il cavo da 3,5 mm per eseguire il collegamento a un'altra sorgente audio (ad esempio, uno smartphone). È possibile riprodurre l'audio di entrambe le sorgenti simultaneamente. I controlli e il microfono sul cavo possono essere utilizzati per rispondere alle chiamate, regolare il volume ed eseguire altre operazioni con il dispositivo portatile.



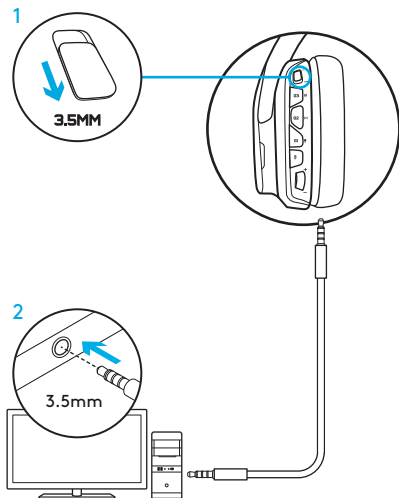
IMPOSTAZIONE PER PC (MODALITÀ 3,5 MM)

La cuffia G635 può essere collegata a dispositivi audio anche solo mediante il cavo da 3,5 mm.

1. Impostare l'interruttore di modalità su 3,5 mm
2. Collegare la cuffia al PC mediante il cavo da 3,5 mm

Le funzionalità che richiedono l'alimentazione USB, tra cui l'audio Surround 7.1, i pulsanti sulla cuffia, la rotellina del volume e la personalizzazione dell'illuminazione e delle funzioni dei pulsanti, sono disponibili solo tramite connessione USB.

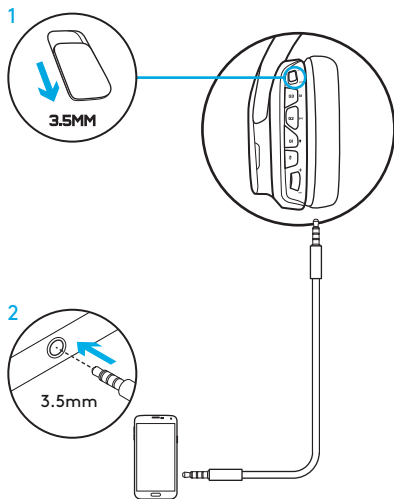
Per utilizzare le funzionalità del microfono in questa modalità su alcuni PC, potrebbe essere necessario disporre di un adattatore splitter stereo per microfono a 4 poli da 3,5 mm.



IMPOSTAZIONE PER L'UTILIZZO CON DISPOSITIVI PORTATILI

1. Impostare l'interruttore di modalità su 3,5 mm.
2. Collegare la cuffia al dispositivo portatile mediante il cavo da 3,5 mm.

le funzionalità che richiedono l'alimentazione USB, tra cui l'audio Surround 7.1, i pulsanti sulla cuffia, la rotellina del volume e la personalizzazione dell'illuminazione e delle funzioni dei pulsanti, sono disponibili solo tramite connessione USB.



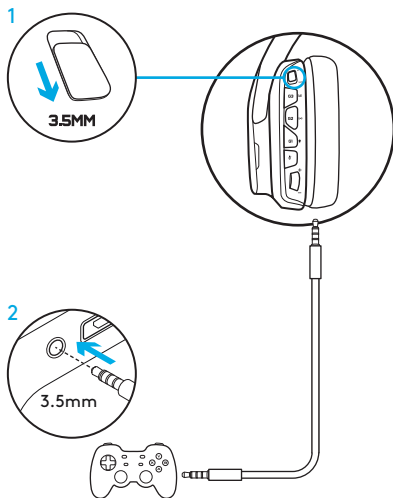
IMPOSTAZIONE PER L'UTILIZZO CON CONSOLE: XBOX ONE™, PS4™ O SWITCH™

1. Impostare l'interruttore di modalità su 3,5 mm.
2. Collegare la cuffia al controller della console mediante il cavo da 3,5 mm.
 - Per Xbox One potrebbe essere necessario l'adattatore per cuffia stereo Xbox One (venduto separatamente).

Impostazione per l'utilizzo con PlayStation

1. Collegare la cuffia con microfono alla console
2. Aprire Impostazioni
3. Selezionare Audio e schermo
4. Selezionare Impostazioni uscita audio
5. Impostare "Riproduci l'audio tramite cuffie" su "Tutto l'audio"

La cuffia con microfono non può essere utilizzata mediante connessione USB con Xbox One.



CONFIGURAZIONE ALTERNATIVA PER SONY PLAYSTATION® 4

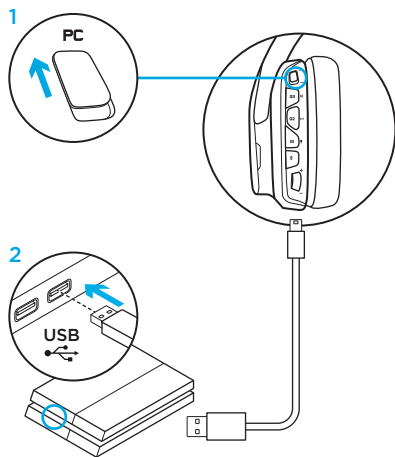
Funzionamento tramite alimentazione USB

1. Impostare l'interruttore di modalità su PC.
2. Collegare la cuffia alla console mediante il cavo USB.

Nota: sebbene siano stati impostati in modalità PC, i pulsanti non funzionano quando la cuffia è collegata a PlayStation 4. Non è possibile programmare le impostazioni relative a illuminazione e pulsanti per PlayStation. Inoltre, l'audio Surround 7.1 non è disponibile quando la cuffia è collegata alla console PlayStation. Infine, la rotellina del volume non funziona su PlayStation.

Impostazione per l'utilizzo con PlayStation

1. Collegare la cuffia mediante il cavo USB o da 3,5 mm
2. Aprire Impostazioni
3. Selezionare Audio e schermo
4. Selezionare Impostazioni uscita audio
5. Impostare "Riproduci l'audio tramite cuffie" su "Tutto l'audio"



PERSONALIZZAZIONE DELLE ZONE DI ILLUMINAZIONE RGB

- **Zona 1:** logo con la G
- **Zona 2:** striscia di illuminazione

Ognuna delle zone di illuminazione può essere programmata mediante il software Logitech G HUB (solo modalità PC).

www.logitech.com/support/g635

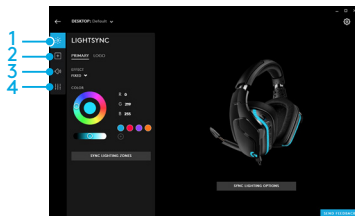
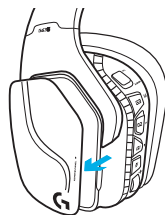
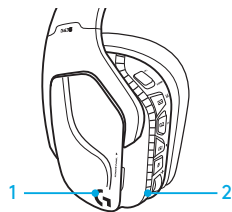
PERSONALIZZAZIONE DEI COPERCHI

Il coperchio destro e quello sinistro possono essere rimossi e sostituiti con coperchi personalizzati.

SOFTWARE LOGITECH G HUB

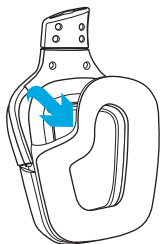
La programmazione di profili per tasti G, illuminazione, equalizzatore e audio surround non può essere eseguita tramite il software Logitech G HUB

1. Illuminazione LIGHTSYNC
2. Assegnazioni
3. Acustica
4. Equalizzatore



PULIZIA IMBOTTITURE

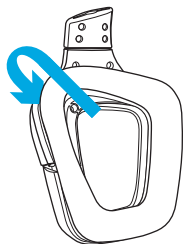
1. Rimozione



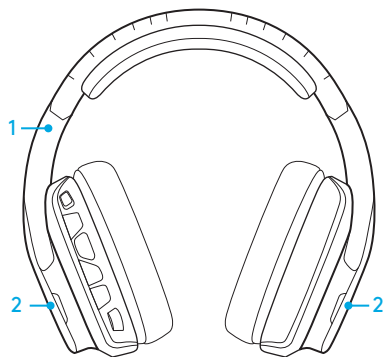
2. Lavaggio

- a. Una volta rimosse, le imbottiture possono essere lavate in acqua tiepida.
- b. Esercitare una leggera pressione con un asciugamano morbido per asciugare; non strizzare.
- c. Prima di riapplicarle, lasciare asciugare le imbottiture all'aria.

3. Sostituzione



CONTENIDO DE LA CAJA

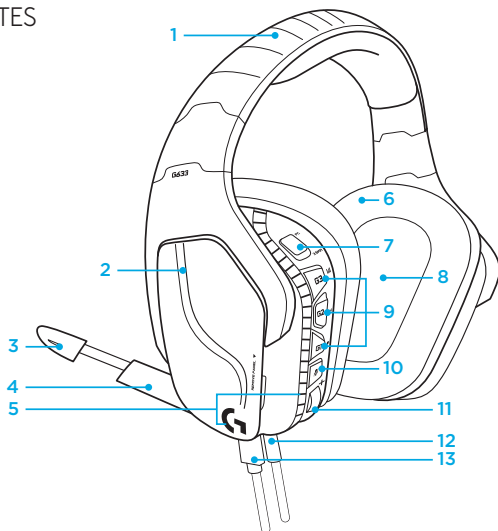


1. Auriculares con micrófono G635
2. Etiquetas personalizadas (I/D)



3. Cable para PC (USB a micro USB, 2,8 m)
4. Cable de 3,5 mm (1,5 m)

COMPONENTES



1. Diadema de malla deportiva acolchada
2. Etiquetas extraíbles con retroiluminación
3. LED indicador de silenciamiento de micrófono
4. Micrófono con varilla retráctil
Silenciado automáticamente orientado hacia arriba
5. Zonas de iluminación (2)
6. Almohadillas blandas de malla deportiva lavable
7. Conmutador de modo PC/3,5 mm
8. Transductores de audio Pro-G™
9. Botones programables (3)
10. Silenciamiento de micrófono
11. Rueda de volumen
12. Conexión de 3,5 mm (dispositivos móviles)
13. Conexión USB

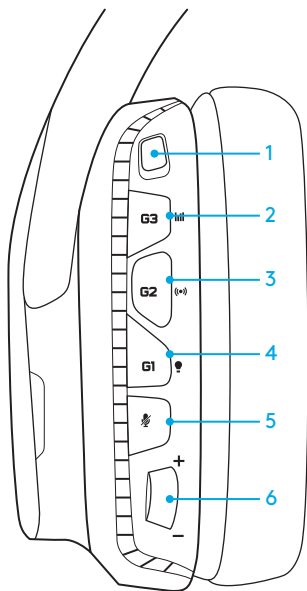
BOTONES EN LOS AURICULARES

1. Conmutador de modo PC/3,5 mm (dispositivos móviles)
2. G3 (programable): Ciclo de ecualizador (EQ) predeterminado
 - Recorre las opciones de configuración de ecualizador en el software Logitech G HUB
3. G2 (programable): Activación/desactivación de sonido envolvente DTS:Headphone X
4. G1 (programable): Ciclo de iluminación
 - Recorre las opciones de iluminación en el software Logitech G HUB. Las opciones son: respiración, cian permanente, personalizada y desactivada
5. Silenciamiento de micrófono
6. Rueda de volumen

Los botones G1, G2 y G3 se programan mediante el software Logitech G HUB (sólo en modo PC):

www.logitech.com/support/g635

Nota: Los botones y la rueda de volumen sólo funcionan en modo PC cuando existe una conexión a un PC con software Logitech G HUB.

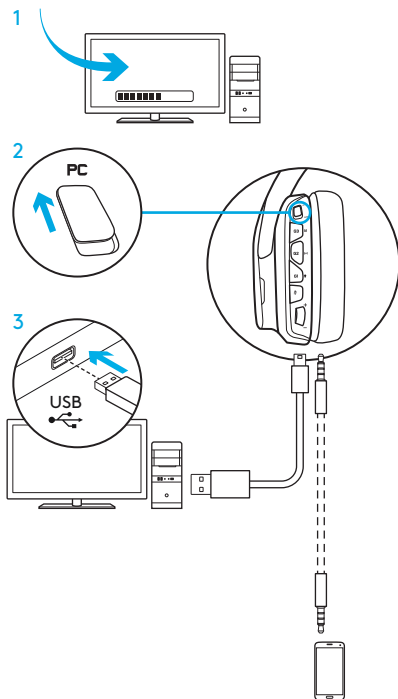


CONFIGURACIÓN PARA PC (MODO PC)

1. Descarga e instala el software Logitech G HUB: www.logitech.com/support/g635
2. Coloca el conmutador de modo en la posición de PC.
3. Conecta los auriculares G635 al PC con el cable USB.

Mezcla de fuentes de audio

En modo PC y con una conexión USB, los auriculares G635 también pueden usar el cable de 3,5 mm para la conexión a otra fuente de audio (p. ej. a un smartphone). Ambas fuentes se reproducirán simultáneamente. Los controles y el micrófono integrados en el cable se pueden usar para responder llamadas, ajustar volumen, etc. independientemente del dispositivo móvil.



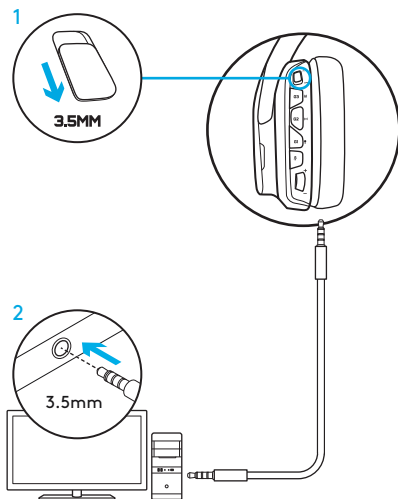
CONFIGURACIÓN PARA PC (MODO 3,5 MM)

Los auriculares G635 también pueden conectarse a dispositivos de audio sólo con el cable de 3,5 mm.

1. Coloca el conmutador de modo en la posición de 3,5 mm.
2. Conexión a PC mediante el cable de 3,5 mm

Es imprescindible una conexión USB para funciones que requieren alimentación USB, como el sonido envolvente 7.1, las funciones de los botones integrados en los auriculares, la rueda de volumen y la personalización de botones e iluminación.

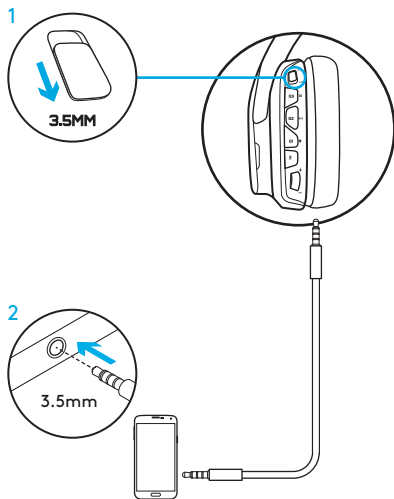
Algunos PC podrían requerir un adaptador de divisor de 3,5 mm de 4 polos a micro/estéreo (no incluido) para usar las funciones del micrófono en este modo.



CONFIGURACIÓN PARA DISPOSITIVOS MÓVILES

1. Coloca el conmutador de modo en la posición de 3,5 mm.
2. Conecta los auriculares al dispositivo móvil mediante el cable de 3,5 mm.

Es imprescindible una conexión USB para funciones que requieren alimentación USB, como el sonido envolvente 7.1, las funciones de los botones integrados en los auriculares, la rueda de volumen y la personalización de botones e iluminación.



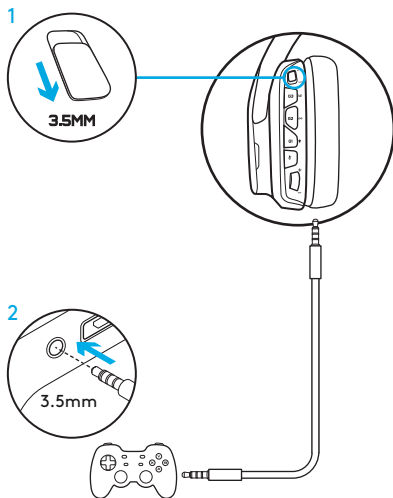
CONFIGURACIÓN PARA CONSOLAS: XBOX ONE™, PS4™ O SWITCH™

1. Coloca el conmutador de modo en la posición de 3,5 mm.
2. Conecta los auriculares a la consola mediante el cable de 3,5 mm.
 - Xbox One podría requerir un adaptador de auriculares Xbox (a la venta por separado).

Configuración para PlayStation (ajustes)

1. Conecta los auriculares a la consola
2. Abre Ajustes
3. Selecciona "Sonido y pantalla"
4. Selecciona "Ajustes de salida de audio"
5. Para "Salida a auriculares" selecciona "Todo el audio"

Los auriculares no funcionarán con el cable USB en Xbox One.



CONFIGURACIÓN ALTERNATIVA PARA SONY PLAYSTATION® 4

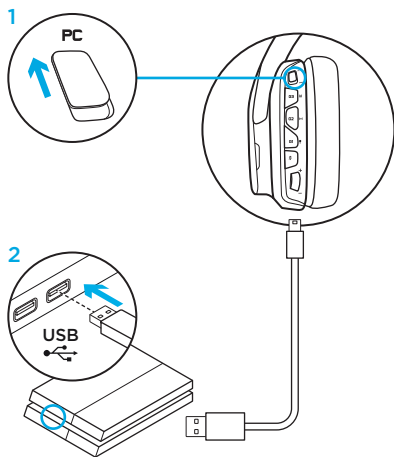
Funcionamiento con alimentación USB

1. Coloca el conmutador de modo en la posición de PC.
2. Conecta los auriculares a la consola mediante el cable USB.

Nota: Aunque los auriculares estén en modo PC, los botones no funcionarán al conectarlos a una PlayStation 4. No se pueden programar la iluminación ni los botones en la PlayStation. El sonido envolvente 7.1 no está disponible con una conexión a PlayStation. La rueda de volumen no funciona en PlayStation.

Configuración para PlayStation (ajustes)

1. Conecta los auriculares mediante el cable USB o el de 3,5 mm
2. Abre Ajustes
3. Selecciona "Sonido y pantalla"
4. Selecciona "Ajustes de salida de audio"
5. Para "Salida a auriculares" selecciona "Todo el audio"



PERSONALIZACIÓN DE ZONAS DE ILUMINACIÓN RGB

- **Zona 1:** Logotipo G
- **Zona 2:** Banda de iluminación

Es posible programar cada zona de iluminación mediante el software Logitech G HUB (sólo en modo PC).

www.logitech.com/support/g635

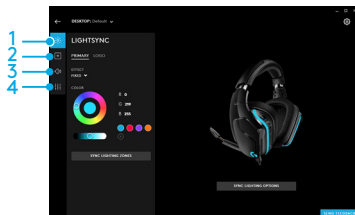
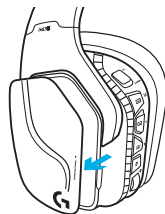
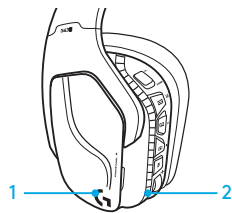
PERSONALIZACIÓN DE ETIQUETAS

Las etiquetas personalizadas izquierda y derecha se pueden extraer y sustituir por otras.

SOFTWARE LOGITECH G HUB

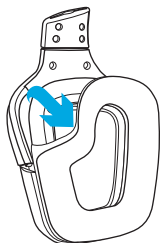
Mediante el software Logitech G HUB es posible programar los botones G, la iluminación, el ecualizador y el sonido envolvente.

1. Iluminación LIGHTSYNC
2. Asignaciones
3. Acústica
4. Ecualizador



LIMPIEZA DE LAS ALMOHADILLAS

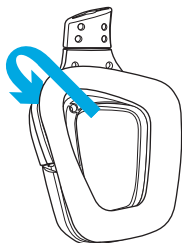
1. Extracción



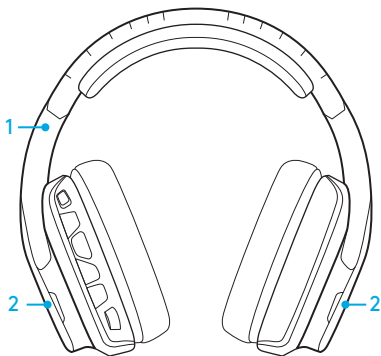
2. Lavado

- Una vez extraídas, las almohadillas se pueden lavar en agua templada.
- Para secar, presionar con una toalla suave; no retorcer.
- Dejar secar al aire antes de volver a colocar.

3. Sustitución



ITENS INCLUÍDOS NA EMBALAGEM

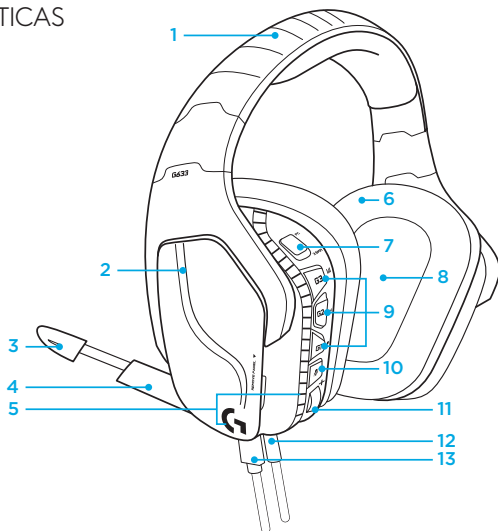


1. Auscultadores G635
2. Etiquetas personalizadas (E/D)



3. Cabo para PC (USB para micro-USB, 2,8m)
4. Cabo de 3,5 mm (1,5 m)

CARACTERÍSTICAS



1. Alça ajustável almofadada em malha desportiva
2. Etiquetas personalizadas retroiluminadas amovíveis
3. Indicador LED de microfone de haste sem som
4. Microfone de haste retráctil
Fica automaticamente sem som se colocado na posição "vertical"
5. Zonas de iluminação (2)
6. Almofadas de ouvido laváveis em malha desportiva
7. Interruptor de modo para PC/3,5 mm
8. Controladores de áudio Pro-G
9. Botões programáveis (3)
10. Microfone sem som
11. Roda de volume
12. Ligação de 3,5 mm (telemóvel)
13. Ligação USB

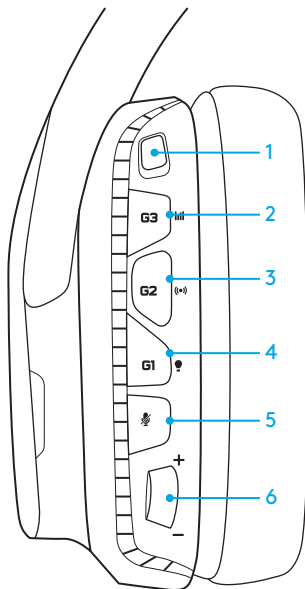
ESQUEMA DE BOTÕES DOS AUSCULTADORES

1. Interruptor de modo para PC/3,5 mm (telemóvel)
2. G3 (programável):
Ciclo de equalizador (EQ) predefinido
 - Percorre o ciclo de definições do EQ no software Logitech G HUB
3. G2 (programável): DTS padrão:
Ligar/desligar som surround X
4. G1 (programável): Ciclo de iluminação
 - Percorre o ciclo de definições de iluminação no software Logitech G HUB, incluindo: pulsação, ciano sólido, personalizada e desactivada
5. Microfone sem som
6. Roda de volume

Os botões G1, G2 e G3 são programáveis com o Logitech G HUB Software (apenas em modo de PC):

www.logitech.com/support/g635

Nota: Os botões e a roda de volume apenas funcionam no modo para PC se estiverem ligados a um computador com o Logitech G HUB Software.

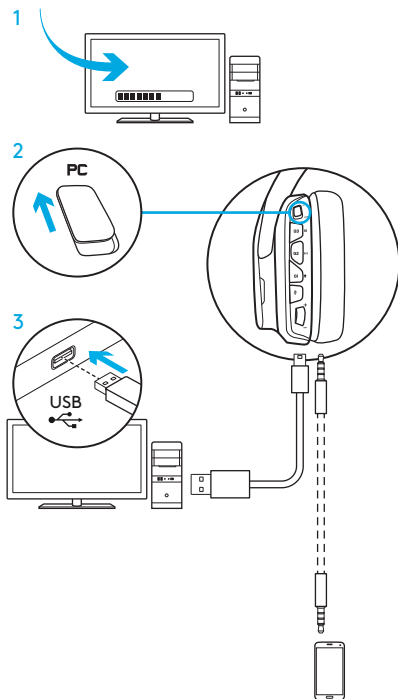


CONFIGURAÇÃO PARA PC (MODO PARA PC)

1. Transfira e instale o Logitech G HUB Software:
www.logitech.com/support/g635
2. Defina o interruptor de modo para PC.
3. Ligue o G635 ao PC com o cabo USB.

Combinar fontes de áudio

No modo para PC e ligado através de USB, o G635 pode também utilizar o cabo de 3,5 mm para ligar a outra fonte de áudio (por exemplo, ao smartphone). Ambas as fontes de áudio podem reproduzir em simultâneo. Os controlos em linha e o microfone em linha podem ser utilizados para atender chamadas, ajustar o volume e mais, de forma independente para o dispositivo móvel.



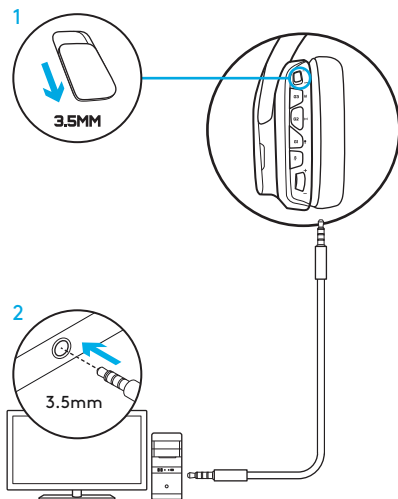
CONFIGURAÇÃO PARA PC (MODO DE 3,5 MM)

O G635 também pode ser ligado a dispositivos áudio apenas com um cabo de 3,5 mm.

1. Defina o interruptor de modo para 3,5 mm.
2. Ligar ao PC com o cabo de 3,5 mm

As funcionalidades que requerem alimentação por USB, incluindo o som surround 7.1, os botões nos auscultadores, o funcionamento da roda de volume e a personalização da iluminação e das funções dos botões, não estão disponíveis sem ligação USB.

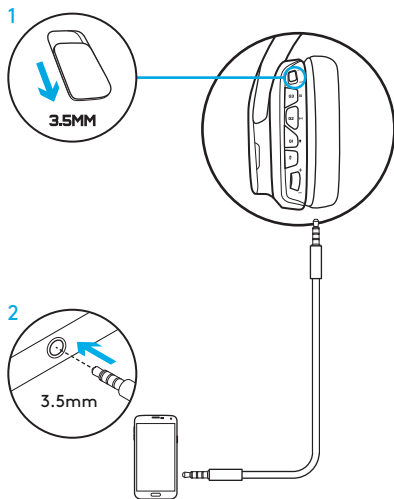
Pode ser necessário para alguns computadores um adaptador de divisor mic/estéreo de 3,5 mm e 4 polos (não incluído) para utilizar as funcionalidades de microfone neste modo.



CONFIGURAÇÃO PARA TELEMÓVEL

1. Defina o interruptor de modo para 3,5 mm.
2. Ligue os auscultadores ao dispositivo móvel com o cabo de 3,5 mm.

As funcionalidades que requerem alimentação por USB, incluindo o som surround 7.1, os botões nos auscultadores, o funcionamento da roda de volume e a personalização da iluminação e das funções dos botões, não estão disponíveis sem ligação USB.



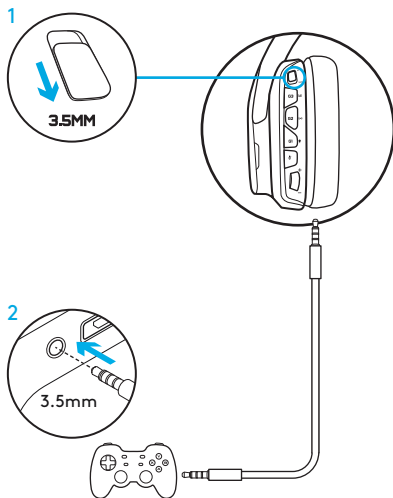
CONFIGURAÇÃO PARA CONSOLA: XBOX ONE™, PS4™ OU SWITCH™

1. Defina o interruptor para o modo de 3,5 mm.
2. Ligue os auscultadores ao controlador da consola com o cabo de 3,5 mm.
 - Pode ser necessário um adaptador de auscultadores para a Xbox One (vendido separadamente).

Configuração para a PlayStation (definições)

1. Ligue os auscultadores à consola
2. Abra as Definições
3. Seleccione "Som e ecrã"
4. Seleccione "Definições de saída de áudio"
5. Defina a "Saída para auriculares" para "Todo o áudio"

Os auscultadores não funcionam com cabo USB na Xbox One.



CONFIGURAÇÃO ALTERNATIVA PARA A SONY PLAYSTATION® 4

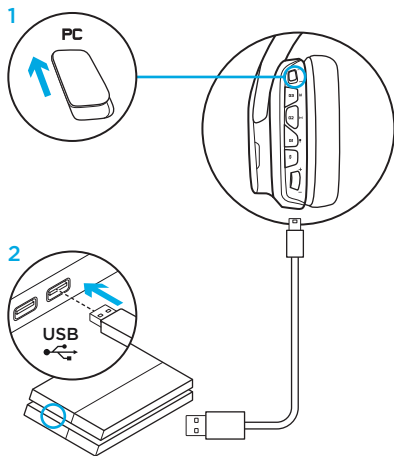
Funcionamento alimentado por USB

1. Defina o interruptor de modo para PC.
2. Ligue os auscultadores à consola com o cabo USB.

Nota: apesar de definidos no modo para PC, os botões não funcionam enquanto estiver ligado à PlayStation 4. A programação da iluminação e botões não é possível na PlayStation, o som surround 7.1 não está disponível enquanto estiver ligado à PlayStation. A roda de volume não funciona na Playstation.

Configuração para a PlayStation (definições)

1. Ligue os auscultadores através de USB ou cabos de 3,5 mm
2. Abra as Definições
3. Seleccione "Som e ecrã"
4. Seleccione "Definições de saída de áudio"
5. Defina a "Saída para auriculares" para "Todo o áudio"

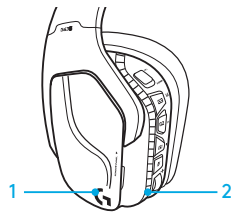


PERSONALIZAÇÃO DA ZONA DE ILUMINAÇÃO RGB

- **Zona 1:** Logótipo G
- **Zona 2:** Faixa de iluminação

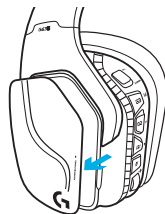
Cada zona de iluminação pode ser programada com o Logitech G HUB Software (apenas no modo para PC).

www.logitech.com/support/g635



PERSONALIZAÇÃO DE ETIQUETAS

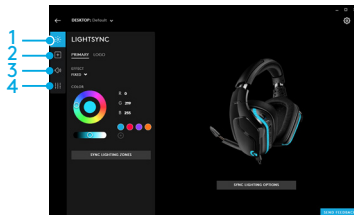
As etiquetas personalizadas para a esquerda e direita podem ser removidas e substituídas por etiquetas personalizadas.



LOGITECH G HUB SOFTWARE

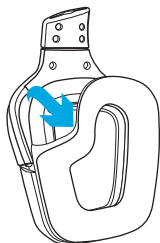
É possível programar perfis para botões G, iluminação, equalizador e som surround através do Logitech G HUB Software.

1. Iluminação LIGHTSYNC
2. Atribuições
3. Acústica
4. Equalizador



LIMPEZA DAS ALMOFADAS DE OUVIDO

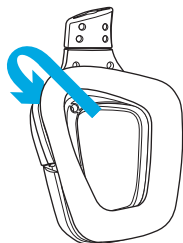
1. Remoção



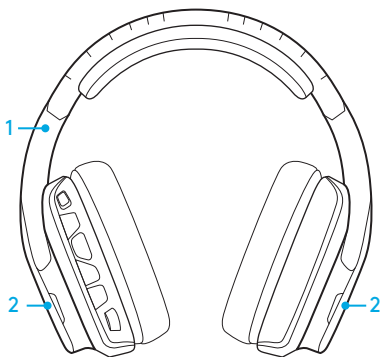
2. Lavar

- a. Após a remoção, as almofadas de ouvido podem ser lavadas em água morna.
- b. Utilize uma toalha suave para secar, não torcer.
- c. Deixe secar ao ar antes de as colocar nos auscultadores.

3. Substituição



INHOUD VAN DE DOOS

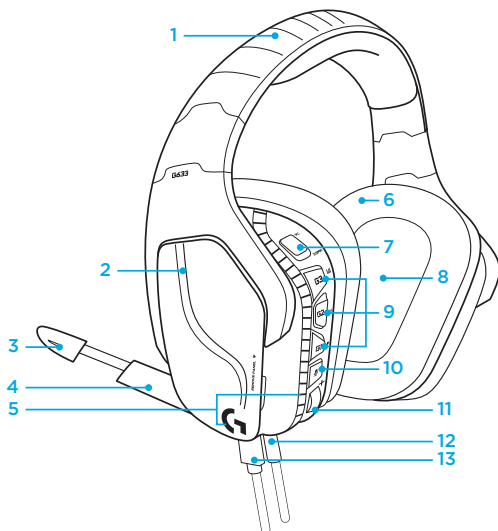


1. G635 Headset
2. Aangepaste plaatjes (L/R)



3. Pc-kabel (USB naar Micro-USB, 2,8 m)
4. Kabel van 3,5 mm (1,5 m)

KENMERKEN



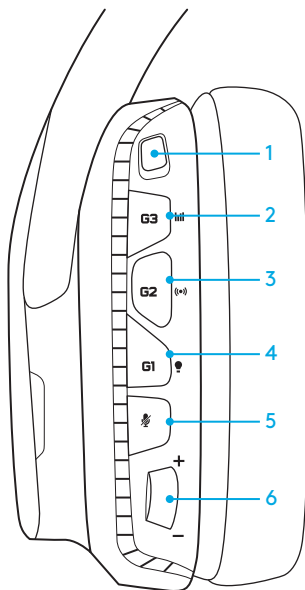
1. Aanpasbare zachte hoofdband van sportmateriaal
2. Verwijderbare verlichte aangepaste plaatjes
3. Led-indicator voor demping van microfoonarm
4. Verplaatsbare microfoonarm Dempt automatisch wanneer de microfoon omhoog staat
5. Verlichtingszones (2)
6. Wasbare zachte oorstukjes van sportmateriaal
7. Schakelaar voor pc-/3,5mm-modus
8. Pro-G-audiostuurprogramma's
9. Programmeerbare knoppen (3)
10. Microfoon dempen
11. Volumewiel
12. (mobiele) 3,5mm-aansluiting
13. USB-verbinding

KNOPPENINDELING VAN HEADSET

1. Schakelaar voor pc-modus/(mobiele) 3,5mm-modus
2. G3 (programmeerbaar):
Standaard equalizer (EQ) schakelen
 - Schakelt tussen EQ-instellingen in Logitech G HUB-software
3. G2 (programmeerbaar): Standaard DTS: Surroundsound van hoofdtelefoon X aan/uit
4. G1 (programmeerbaar): Wisselende verlichting
 - Schakelt tussen verlichtingsinstellingen in Logitech G HUB-software, zoals: ademend, onafgebroken cyaan, aangepast en uit
5. Microfoon dempen
6. Volumewiel

G1, G2 en G3 zijn programmeerbaar met de Logitech G HUB-software (alleen in pc-modus):
www.logitech.com/support/g635

N.B. Knoppen en volumewiel werken alleen in pc-modus als de G635 is verbonden met een pc met Logitech G HUB-software.

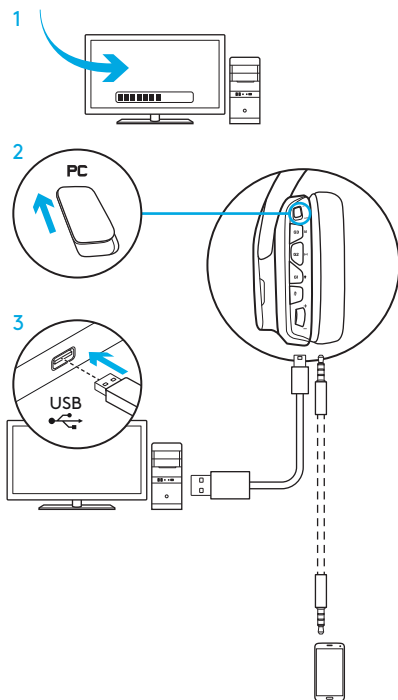


INSTALLATIE VOOR PC (PC-MODUS)

1. Logitech G HUB-software downloaden en installeren:
www.logitech.com/support/g635
2. Schuif de schakelaar naar pc.
3. Sluit de G635 aan op een pc via de USB-kabel.

Geluidsbronnen mixen

Wanneer de G635 in pc-modus staat en via USB is verbonden, kan de G635 ook de 3,5mm-kabel gebruiken om verbinding te maken met een andere audiobron (bijv. smartphone). Beide audiobronnen kunnen tegelijk worden afgespeeld. Bediening en microfoon op de draad kunnen worden gebruikt om gesprekken te beantwoorden, volume te regelen en meer zonder dat u het mobiele apparaat hoeft te gebruiken.



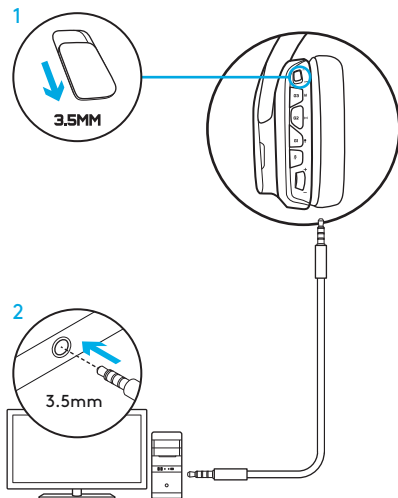
INSTALLATIE VOOR PC (3,5MM-MODUS)

De G635 kan ook alleen via de 3,5mm-kabel met audio-apparaten worden verbonden.

1. Schuif de schakelaar naar 3,5mm
2. Maak verbinding met de pc via de 3,5mm-kabel

Functies die USB-stroom vereisen, zoals 7.1-surround sound, knoppen op de headset, bediening van het volumewiel en aanpassing van verlichting en knopfuncties, zijn niet beschikbaar zonder een USB-aansluiting.

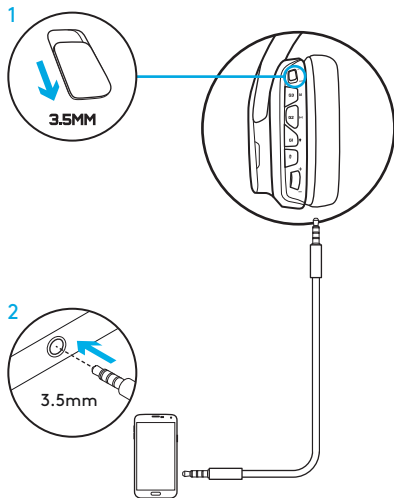
Sommige pc's vereisen een 3,5mm 4-polige splitteradapter naar microfoon/stereo (niet meegeleverd) om microfoonfuncties in deze modus te gebruiken.



INSTALLATIE VOOR MOBIELE APPARATEN

1. Zet de modusschakelaar op 3,5mm.
2. Verbind de headset met het mobiele apparaat via de 3,5mm-kabel.

Functies die USB-stroom vereisen, zoals 7.1-surround sound, knoppen op de headset, bediening van het volumewiel en aanpassing van verlichting en knopfuncties, zijn niet beschikbaar zonder een USB-aansluiting.



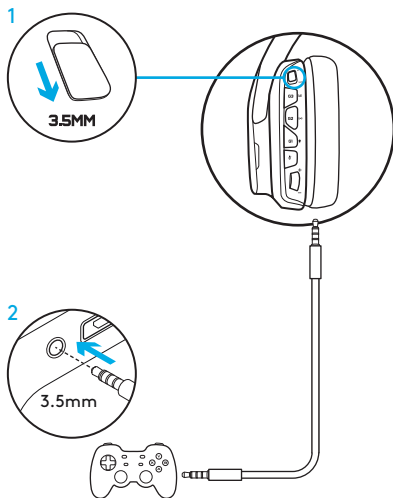
INSTALLATIE VOOR CONSOLE: XBOX ONE™, PS4™ OF SWITCH™

1. Schuif de schakelaar naar 3,5mm-modus.
2. Verbind de headset met de controller van de console via de 3,5mm-kabel.
 - Voor Xbox One is de Xbox One Stereo Headset Adapter vereist (afzonderlijk verkocht).

Installatie van PlayStation (instellingen)

1. Verbind headset met console
2. Open Instellingen
3. Selecteer 'Geluid en Scherm'
4. Selecteer 'Instellingen audio-uitvoer'
5. Zet 'Uitvoer naar hoofdtelefoons' op 'Alle audio'

Headset werkt niet via USB-kabel op Xbox One.



ALTERNATIEVE INSTALLATIE VOOR SONY PLAYSTATION® 4

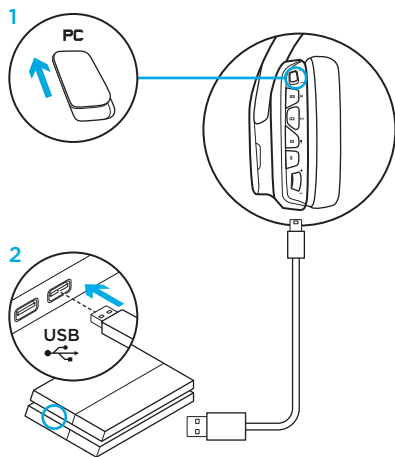
USB-aangedreven werking

1. Zet de modusschakelaar op pc-modus.
2. Verbind de headset met de console met behulp van de meegeleverde USB-kabel.

N.B. de knoppen functioneren niet wanneer ze zijn verbonden met de PlayStation 4 ook al staan ze in de pc-modus. Programmeren van verlichting en knoppen is niet mogelijk op de PlayStation. 7.1-surround sound is niet beschikbaar wanneer de headset met PlayStation is verbonden. Volumewiel werkt niet bij PlayStation.

Installatie van PlayStation (instellingen)

1. Sluit de headset aan via een USB- of 3,5 mm-kabel
2. Open Instellingen
3. Selecteer 'Geluid en Scherm'
4. Selecteer 'Instellingen audio-uitvoer'
5. Zet 'Uitvoer naar hoofdtelefoons' op 'Alle audio'



AANPASSING VAN RGB-VERLICHTINGSZONE

- **Zone 1:** G-logo
- **Zone 2:** Verlichtingsstrook

Elke verlichtingszone kan worden geprogrammeerd met Logitech G HUB-software (alleen voor pc-modus).

www.logitech.com/support/g635

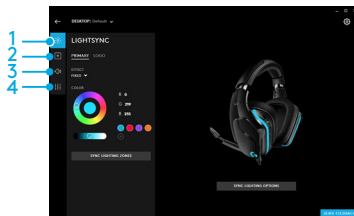
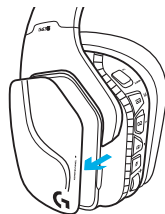
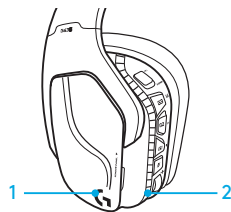
AANPASSING VAN PLAATJES

De aangepaste plaatjes links en rechts kunnen worden verwijderd en vervangen.

LOGITECH G HUB-SOFTWARE

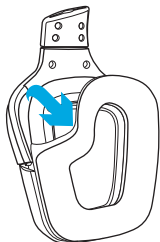
Programmeren van G-toetsen, verlichting, equalizer en surroundsoundprofiel is mogelijk met de Logitech G HUB-software.

1. LIGHTSYNC-verlichting
2. Toewijzingen
3. Akoestiek
4. Equalizer



OORSTUKJES REINIGEN

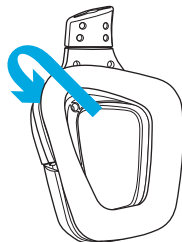
1. Verwijderen



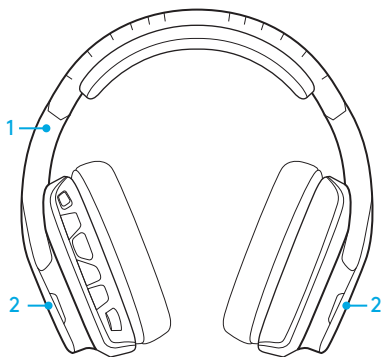
2. Wassen

- a. Zodra de oorstukjes zijn verwijderd, kunt u ze met de hand wassen in warm water.
- b. Druk met een zachte doek om te drogen. Niet uitwringen.
- c. Laat natuurlijk drogen voordat u opnieuw bevestigt.

3. Opnieuw bevestigen



INNEHÅLL

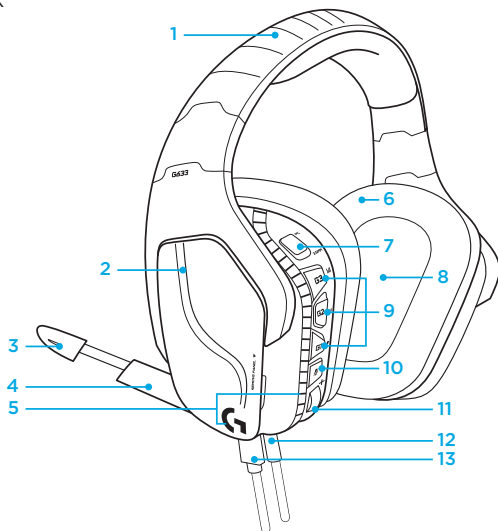


1. G635 Headset
2. Anpassade etiketter (V/H)



3. PC-kabel (USB till Mikro-USB, 2,8 m)
4. 3,5 mm kabel (1,5 m)

FUNKTIONER



1. Justerbar, sportig vadderad bygel i nät
2. Utbytbara bakgrundsupplysta anpassade etiketter
3. Mikrofonarm (boom) med LED-indikator för ljud av
4. Infällbar mikrofonarm (boom) Ljud av automatiskt vid upprätt position
5. Belysningszoner (2)
6. Tvättbara, mjuka öronkuddar i nät
7. PC/3,5 mm-omkopplare
8. Pro-G, ljuddrivrutiner
9. Programmerbara knappar (3)
10. Mikrofon, ljud av
11. Volymratt
12. 3,5 mm-anslutning (mobil)
13. USB-anslutning

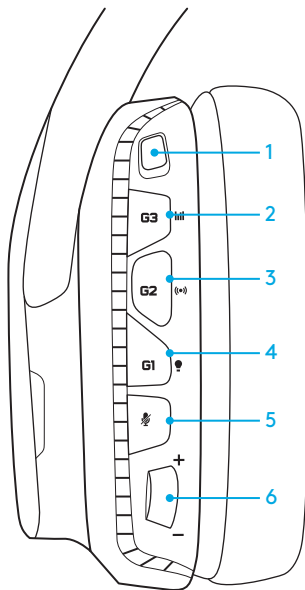
HEADSET, KNAPPARNAS PLACERING

1. PC-läge/3,5 mm-omkopplare (mobil)
2. G3 (programmerbar):
Standardequalizer (EQ)-inställningar
(cykliska)
 - Bläddrar genom EQ-inställningar
i Logitech G-hubb programvara
3. G2 (programmerbar): Standard DTS:
Surroundljud för hörlurar X är av/på
4. G1 (programmerbar):
Cykliska ljusinställningar
 - Bläddrar mellan ljusinställningar
i Logitech G-hubb programvara,
inklusive: pulserande, solid cyan,
anpassad och av
5. Mikrofon, ljud av
6. Volymratt

G1, G2 och G3 är programmerbara
med Logitech G-hubb programvara
(endast i PC-läge):

www.logitech.com/support/g635

Obs! Knappar och volymratt fungerar
endast i PC-läge när de är anslutna till en PC
med Logitech G-hubb-programvaran.

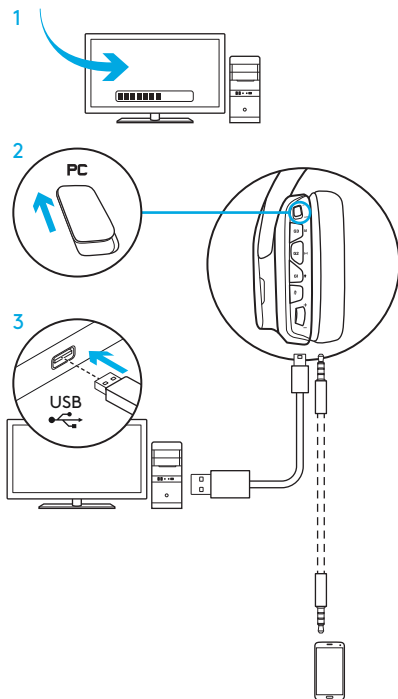


INSTÄLLNINGAR FÖR PC (PC-LÄGE)

1. Ladda ner och installera Logitech G-hubb -programvara:
www.logitech.com/support/g635
2. För omkopplaren till läge PC.
3. Anslut G635 till PC via USB-kabel.

Mixa ljudkällor

G635 kan anslutas till en annan ljudkälla (t. ex) med en 3,5 mm kabel, om den är i PC-läge med USB-anslutning. smarttelefon). Båda ljudkällor kan spelas upp samtidigt. Du kan svara på samtal, justera volymen etc. med hjälp av de inbyggda knapparna och mikrofonerna, oberoende av den mobila enheten.



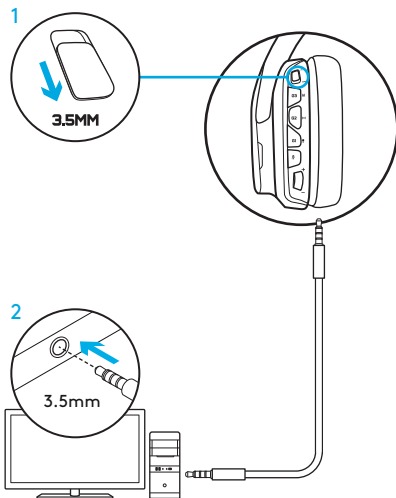
INSTÄLLNINGAR FÖR PC (3,5 MM-LÄGE)

G635 kan även anslutas till ljudenheter via en 3,5 mm-kabel.

1. För omkopplaren till 3,5 mm
2. Anslut till PC med en 3,5 mm kabel

Funktioner som kräver strömförsörjning via USB, t.ex. 7.1-surroundljud, inbyggda headsetknappar, användning av volymratten samt anpassning av belysning och knappfunktioner, finns inte tillgängliga utan USB-anslutning.

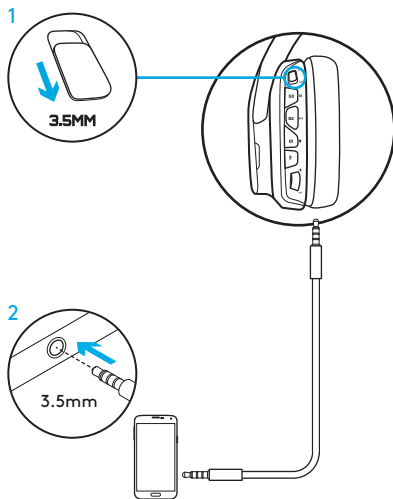
I vissa PC-enheter krävs en 4-stifts strömkabeladapter (3,5 mm) till mikrofon/ stereo för att mikrofonfunktionerna ska kunna användas i det här läget.



INSTÄLLNINGAR FÖR MOBIL

1. För omkopplaren till 3,5 mm.
2. Anslut ditt headset till den mobila enheten med en 3,5 mm kabel.

Funktioner som kräver strömförsörjning via USB, t.ex. 7.1-surroundljud, inbyggda headsetknappar, användning av volymratten samt anpassning av belysning och knappfunktioner, finns inte tillgängliga utan USB-anslutning.



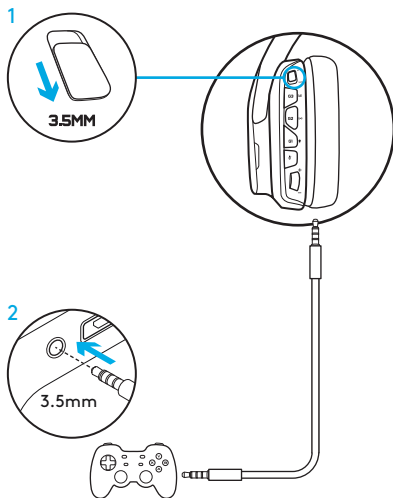
INSTÄLLNINGAR FÖR KONSOL: XBOX ONE™, PS4™ OR SWITCH™

1. För omkopplaren till 3,5 mm.
2. Anslut ditt headset till konsolkontrollen med en 3,5 mm kabel.
 - Xbox One kan kräva en headset-adapter (säljs separat).

PlayStation-installation (inställningar)

1. Anslut ditt headset till konsolen
2. Öppna Inställningar
3. Välj "Ljud och skärm"
4. Välj "Inställningar för ljudutgång"
5. Ställ in "Ljudutgång till hörlurar" till "Allt ljud"

Headset kan inte användas med USB-anslutning på Xbox One.



ALTERNATIVA INSTÄLLNINGAR FÖR SONY PLAYSTATION® 4

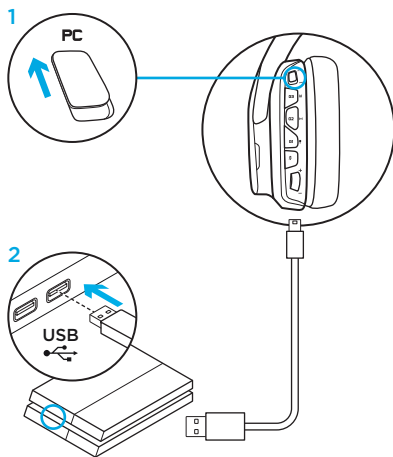
Drift med USB-anslutning

1. För omkopplaren till läge PC.
2. Anslut ditt headset till konsolen med USB-kabeln.

Obs! Även om knapparna är konfigurerade i PC-läge, kan de inte användas när enheten är ansluten till PlayStation 4. Det går inte att programmera ljus och ljud i PlayStation. 7.1-surroundljud är inte tillgängligt medan enheten är ansluten till PlayStation. Volyratten fungerar inte på PlayStation.

PlayStation-installation (inställningar)

1. Koppla in ditt headset med USB- eller 3,5 mm-kablar
2. Öppna Inställningar
3. Välj "Ljud och skärm"
4. Välj "Inställningar för ljudutgång"
5. Ställ in "Ljudutgång till hörlurar" till "Allt ljud"



ANPASSNING AV RGB-BELYSNINGSZON

- **Zon 1:** G-logotyp
- **Zon 2:** Lystråd

Varje belysningszon kan programmeras med Logitech G-hubb (endast PC-läge).
www.logitech.com/support/g635

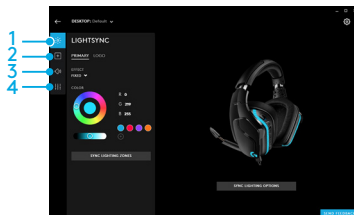
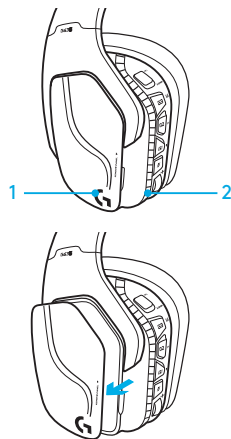
ANPASSNING AV ETIKETTER

Vänster och höger etikett kan tas bort och ersättas med anpassade etiketter.

LOGITECH G-HUBB PROGRAMVARA

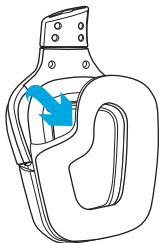
Programmering av G-tangentknappar, belysning, equalizer och ljudprofil kan göras med programvaran för Logitech G-hubb .

1. LIGHTSYNC Belysning
2. Uppgifter
3. Akustik
4. Equalizer



RENGÖRING AV ÖRONKUDDAR

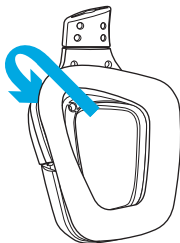
1. Ta av



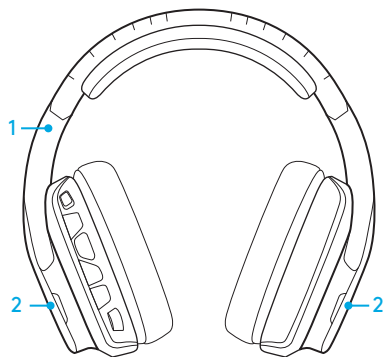
2. Rengör

- a. När de plockats bort kan öronkuddarna tvättas för hand i varmt vatten.
- b. Torka lätt med en mjuk handduk, vrid inte ur dem.
- c. Låt kuddarna lufttorka innan du sätter fast dem igen.

3. Sätt tillbaka



DET INDEHOLDER KASSEN

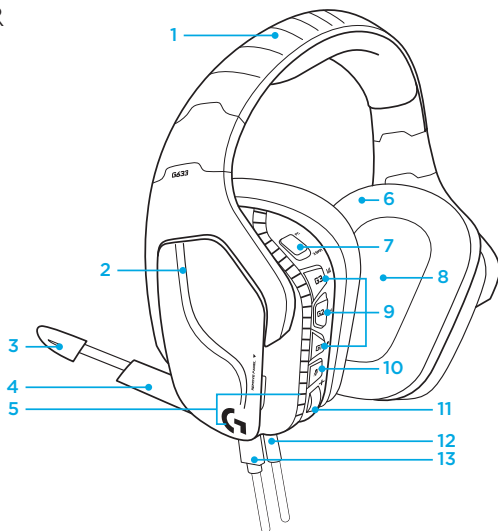


1. G635-headset
2. Brugertilpassede mærker (V/H)



3. Pc-kabel (USB til mikro-USB, 2,8m)
4. 3,5-mm kabel (1,5m)

FUNKTIONER



1. Justerbar hovedbøjle i polstringsmateriale
2. Bagbelyste, brugertilpassede mærker som kan fjernes
3. LED-indikator for lydløs tilstand på mikrofonen
4. Mikrofonarm som kan trækkes tilbage. Sættes automatisk til lydløs når den vendes opad
5. Lysområder (2)
6. Ørepuder i polstringsstof som kan vaskes
7. Pc/3,5-mm funktionsomskifter
8. Pro-G lyd drivere
9. Programmerbare knapper (3)
10. Mikrofonafbryder
11. Hjul til lydstyrke
12. 3,5-mm-forbindelse (mobil)
13. USB-forbindelse

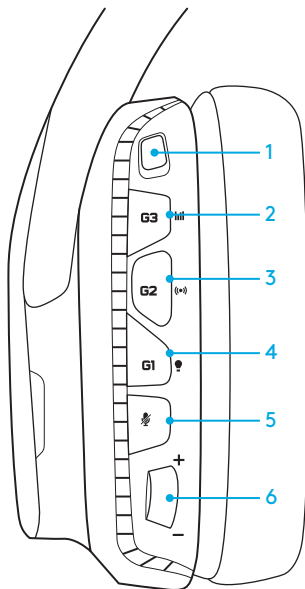
PLACERING AF KNAPPERNE PÅ HEADSETTET

1. Pc-tilstand/3,5-mm funktionsomskifter (mobil)
2. G3 (programmerbar):
Standard equalizer-cyklus (EQ)
 - Skifter mellem EQ-indstillinger i Logitech G HUB-softwaren
3. G2 (programmerbar): Standard DTS: Hovedtelefon X surroundsound til/fra
4. G1 (programmerbar): Lyscyklus
 - Skifter imellem lysindstillinger i Logitech G HUB-softwaren, herunder: åndedræt, ren cyan, tilpasset og fra
5. Mikrofonafbryder
6. Hjul til lydstyrke

G1, G2 og G3 kan programmeres med Logitech G HUB-softwaren (kun i pc-tilstand):

www.logitech.com/support/g635

Bemærk: Knapperne og hjulet til lydstyrken fungerer kun i pc-tilstand imens headsettet er forbundet til pc'en med Logitech G HUB-software.



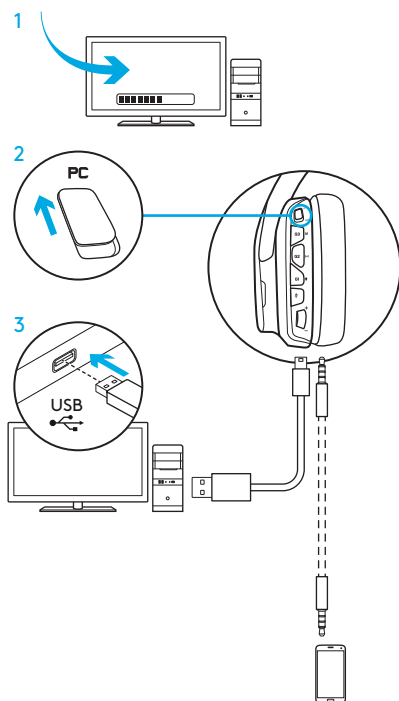
KONFIGURATION TIL PC (PC-

1. Hent og installer Logitech G HUB-software:
www.logitech.com/support/g635
2. Sæt omskifteren på pc.
3. Slut G635 til en pc via et USB-kabel.

Blander lydilder

I pc-tilstand og tilsluttet via USB kan G635 også benytte 3,5 mm-kablet til at oprette forbindelse til en anden lydkilde (f.eks. en smartphone). Begge lydilder kan afspilles samtidigt. Knapperne og mikrofonen på ledningen kan bruges til at besvare opkald, justere lydstyrke osv., uafhængigt af mobilenheden.

TILSTAND)



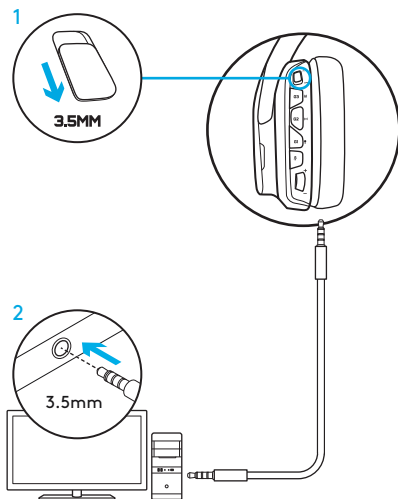
KONFIGURATION TIL PC (3,5-MM- FUNKTION)

G635 kan desuden forbindes til lydkilder med et 3,5-mm-kabel.

1. Sæt omskifteren på 3,5-mm
2. Slut til en pc med kablet på 3,5-mm

Nogle funktioner kræver USB-tilslutning for at fungere. Herunder er 7.1 surroundsound, nogle knapper på headsettet, styring af knappen til lydstyrke samt tilpasning af lys og knapper.

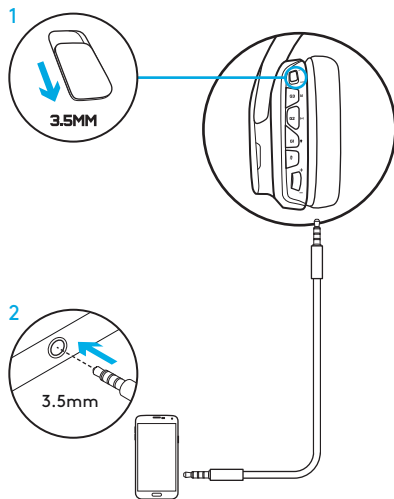
I denne tilstand kræver nogle computere en kabelsplitter til henholdsvis stereo- og mikrofonindgangen for at fungere. Denne er ikke inkluderet.



KONFIGURATION TIL MOBILENHED

1. Sæt omskifteren på 3,5-mm
2. Slut headsettet til en mobilenhed med 3,5-mm-kablet

Nogle funktioner kræver USB-tilslutning for at fungere. Herunder er 7.1 surroundsound, nogle knapper på headsettet, styring af knappen til lydstyrke samt tilpasning af lys og knapper.



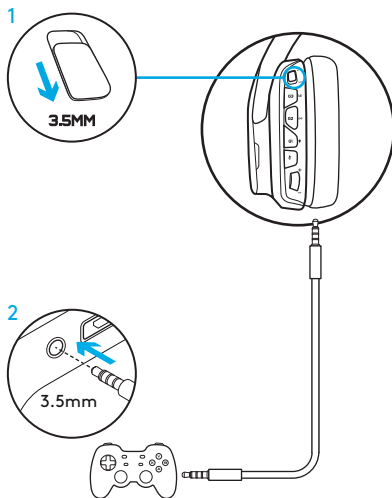
KONFIGURATION TIL KONSOL: XBOX ONE™, PS4™ ELLER SWITCH™

1. Sæt omskifteren på 3,5-mm.
2. Slut headsettet til controlleren til konsollen med 3,5-mm-kablet.
 - Xbox One kræver måske en specifik headset-adapter (sælges separat).

Konfiguration til PlayStation (indstillinger)

1. Slut headsettet til konsollen
2. Åbn dialogboksen med indstillinger
3. Vælg Lyd og Skærm
4. Vælg Indstillinger for lydudgang
5. Sæt "Output til hovedtelefoner" til "Al lyd"

Headsettet kan ikke benyttes via USB-kabel på Xbox One.



ALTERNATIV KONFIGURATION FOR SONY PLAYSTATION® 4

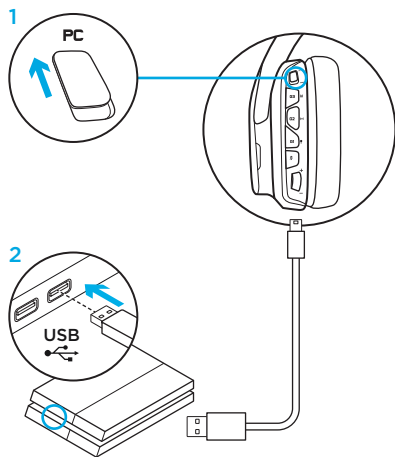
USB-tilslutning

1. Sæt omskifteren på pc-tilstand.
2. Slut headsettet til konsollen med USB-kablet.

Bemærk: Knapperne fungerer ikke i pc-tilstand når headsettet er tilsluttet PlayStation 4. Det er ikke muligt at programmere lys og knapper på PlayStation. 7.1 surroundsound er ikke tilgængeligt når headsettet er tilsluttet PlayStation. Hjulet til lydstyrke fungerer ikke med PlayStation.

Konfiguration til PlayStation (indstillinger)

1. Tilslut headsettet via USB- eller 3,5-mm-kablet
2. Åbn dialogboksen med indstillinger
3. Vælg Lyd og Skærm
4. Vælg Indstillinger for lydudgang
5. Sæt "Output til hovedtelefoner" til "Al lyd"



TILPASNING AF RGB-LYSOMRÅDER

- **Område 1:** G-logo
- **Område 2:** Lysstribe

Begge lysområder kan programmeres med Logitech G HUB-software (kun pc-tilstand).

www.logitech.com/support/g635

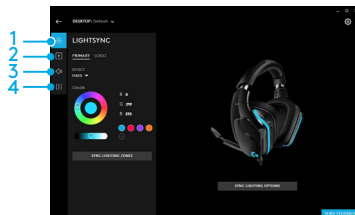
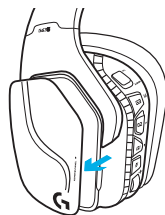
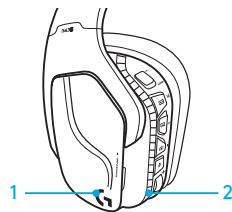
TILPASNING AF MÆRKER

Venstre og højre mærke kan fjernes og erstattes af brugertilpassede mærker.

LOGITECH G HUB-SOFTWARE

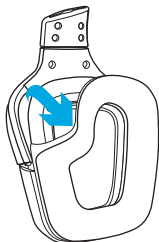
Programmering af G-taster, lys, equalizer og surroundsound-profiler er mulig via Logitech G HUB-softwaren.

1. LIGHTSYNC-belysning
2. Tildelinger
3. Akustik
4. Equalizer



RENSNING AF ØREPUDER

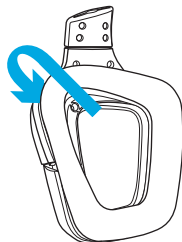
1. Aftagning



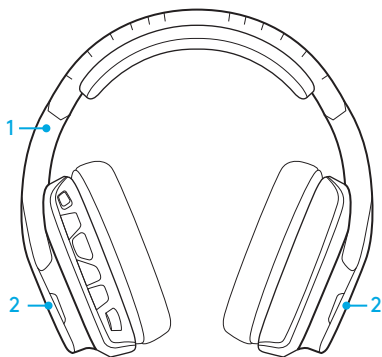
2. Afvaskning

- a. Når de er taget af, kan ørepuderne vaskes i hånden i varmt vand.
- b. Dup med et blødt håndklæde; de må ikke vrides.
- c. Læg dem til tørre før de sættes på igen.

3. Udskiftning



I ESKEN

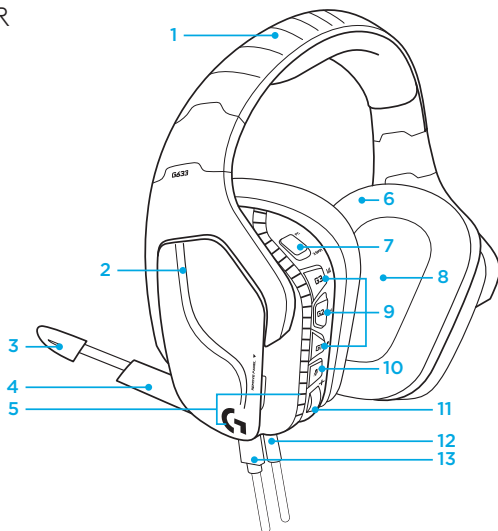


1. G635-headset
2. Tilpassbare høyttalerdeksler (I/R)



3. PC-ledning (USB-til-mikro-USB, 2,8 m)
4. 3,5 mm kabel (1,5 m)

FUNKSJONER



1. Justerbar, polstret hodebøyle i sportsnetting
2. Avtakbare, bakbelyste egendefinerbare tagger
3. Indikatorlampe for demping av mikrofonarm
4. Inntrekkbar mikrofonarm
Automatisk demping i «opp»-posisjon
5. Lyssoner (2)
6. Vaskbare øreputer i mykt, sporty maskenett
7. Modusbryter for PC/3,5 mm
8. Pro-G-lydelementer
9. Programmerbare knapper (3)
10. Demp mikrofon
11. Volumdreiebryter
12. 3,5 mm-tilkobling (mobil)
13. USB-tilkobling

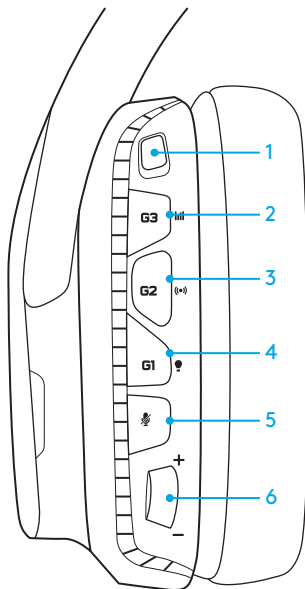
HEADSET – KNAPPEOPPSETT

1. Bryter for PC-modus/3,5 mm-modus (mobil)
2. G3 (programmerbar):
Standard equalizer-syklus (EQ)
 - Blar gjennom equalizer-innstillingene i Logitech G HUB-programvaren
3. G2 (programmerbar): Standard DTS: Headphone X-surround-lyd av/på
4. G1 (programmerbar): Lyssyklus
 - Blar gjennom lysinnstillingene i Logitech G HUB-programvaren, for eksempel: pustende, jevn cyan, tilpasset og av
5. Demp mikrofon
6. Volumdreiebryter

G1, G2 og G3 kan programmeres i Logitech G HUB-programvaren (kun i PC-modus):

www.logitech.com/support/g635

Merk: Knappene og volumbryteren fungerer kun i PC-modus når det er tilkoblet en PC med Logitech G HUB-programvaren.

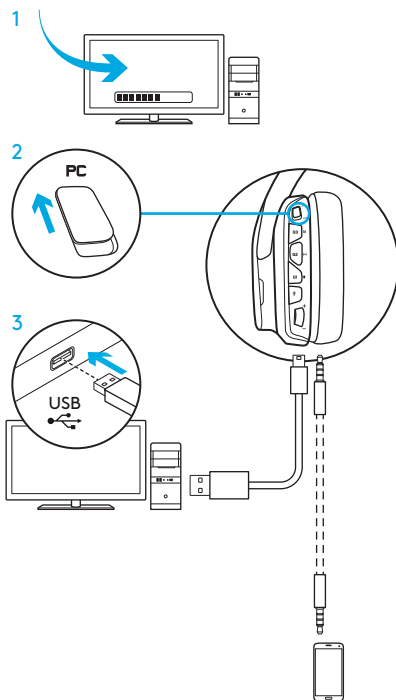


PC-OPPSETT (PC-MODUS)

1. Laste ned og installere Logitech G HUB-programvare:
www.logitech.com/support/g635
2. Sett modus-bryteren til PC.
3. Koble G635 til PC-en via en USB-kabel.

Mikse lydkilder

Når G635 er i PC-modus eller er tilkoblet via USB, kan det også kobles til en annen lydkilde med 3,5 mm-kabelen (f.eks. en smarttelefon). Du kan spille av begge lydkildene samtidig. De integrerte kontrollknappene og mikrofonen på ledningen kan brukes til å svare på anrop, justere volumet og mer, helt uavhengig fra mobilenheten.



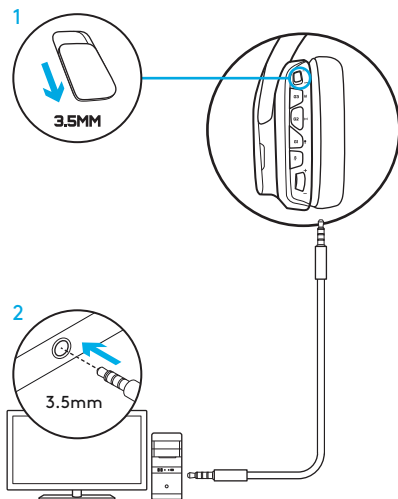
PC-OPPSETT (3,5 MM-MODUS)

G635 kan også kobles til lydenheter kun ved hjelp av 3,5 mm-kabelen.

1. Sett modus-bryteren til 3,5 mm
2. Koble til PC-en med 3,5 mm-kabelen

Funksjoner som krever USB-strøm, inkludert 7.1-surroundlyd, knapper på headset, bruk av volumhjul og tilpassede lys- og knappefunksjoner, er ikke tilgjengelig uten USB-tilkobling.

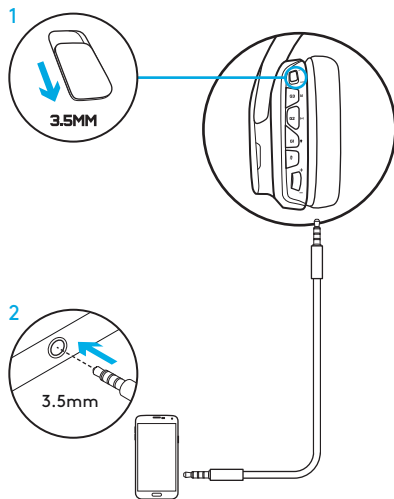
Noen PC-er må ha en 3,5 mm, 4-polet splitteradapter for mikrofon/stereo (ikke inkludert) for å kunne bruke mikrofonfunksjoner i denne modusen.



MOBILOPPSETT

1. Sett modus-bryteren til 3,5 mm.
2. Koble headsettet til mobilenheten med 3,5 mm-kabelen.

Funksjoner som krever USB-strøm, inkludert 7.1-surroundlyd, knapper på headset, bruk av volumhjul og tilpassede lys- og knappefunksjoner, er ikke tilgjengelig uten USB-tilkobling.



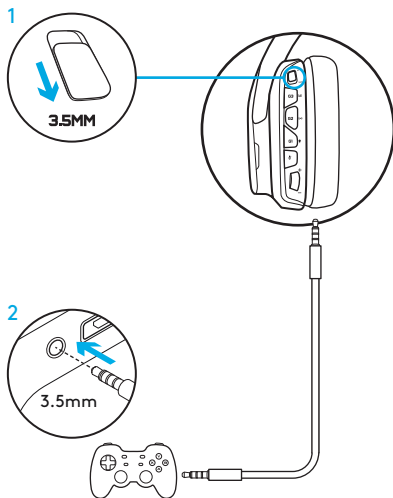
KONSOLLOPPSETT: XBOX ONE™, PS4™ ELLER SWITCH™

1. Sett bryteren til 3,5 mm-modus.
2. Koble headsetet til konsollkontrolleren med 3,5 mm-kabelen.
 - Xbox One krever eventuelt bruk av en hodesettadapter for Xbox One (selges separat).

Oppsett for PlayStation (innstillinger)

1. Koble headset til konsoll
2. Åpne Innstillinger
3. Velg «Lyd og skjerm»
4. Velg «Innstillinger for lydutgang»
5. Sett «Utgang til hodetelefoner» til «All lyd»

Headsettet fungerer ikke via USB-kabel på Xbox One.



ALTERNATIVT OPPSETT FOR SONY PLAYSTATION® 4

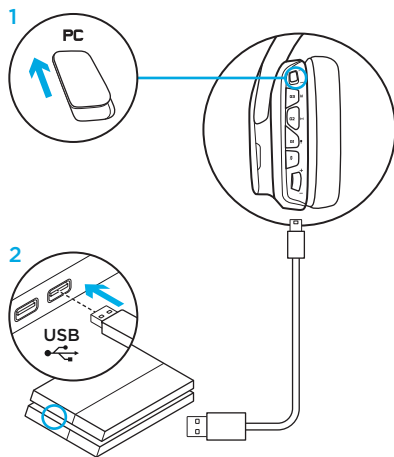
USB-forsynt drift

1. Sett modusbryteren til PC-modus.
2. Koble headsettet til konsollen med USB-kabelen.

Merk: Visse knapper og funksjoner fungerer eventuelt ikke når headsettet er tilkoblet PlayStation 4, selv om headsettet står i PC-modus. Du kan ikke programmere belysning og knapper på PlayStation. 7.1-surroundlyd er ikke tilgjengelig ved tilkobling til PlayStation. Volumdreiebryteren fungerer ikke på PlayStation.

Oppsett for PlayStation (innstillinger)

1. Koble til headsettet via USB- eller 3,5 mm-kabler
2. Åpne Innstillinger
3. Velg «Lyd og skjerm»
4. Velg «Innstillinger for lydutgang»
5. Sett «Utgang til hodetelefoner» til «All lyd»



TILPASSE RGB-LYSSONER

- **Sone 1:** G-logo
- **Sone 2:** Lysstripe

Hver lyszone kan programmeres med Logitech G HUB-programvaren (kun PC-modus).

www.logitech.com/support/g635

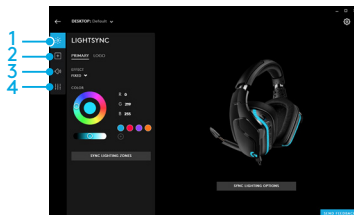
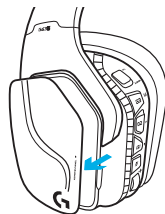
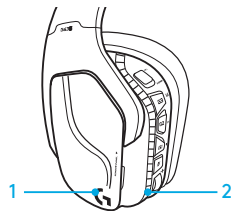
TILPASSE HØYTTALERDEKSLER

Venstre og høyre høyttalerdeskel kan fjernes og byttes ut med tilpassede deksler.

LOGITECH G HUB-PROGRAMVARE

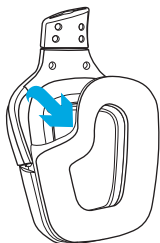
Du kan programmere profiler for G-taster, belysning, equalizer og surroundlyd i Logitech G HUB-programvaren.

1. LIGHTSYNC-belysning
2. Tilordninger
3. Akustikk
4. Lydutjevner



RENGJØRE ØREPUTER

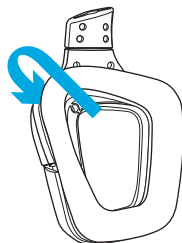
1. Fjerne



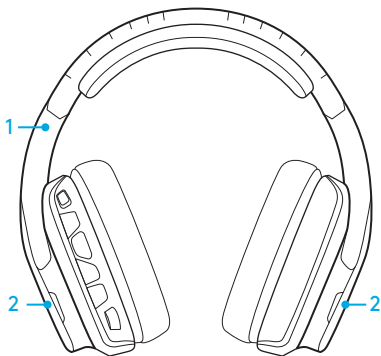
2. Vaske

- a. Når øreputene er tatt av, kan de vaskes for hånd i varmt vann.
- b. Tørk dem i et mykt håndkle, uten å vri dem.
- c. La dem lufttørke før du setter dem på plass igjen.

3. Utskifting



PAKKAUKSEN SISÄLTÖ

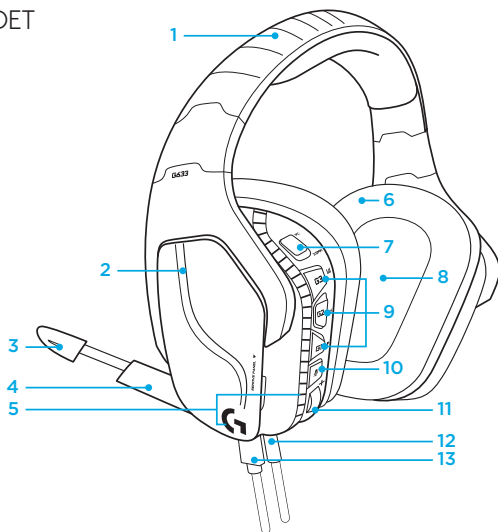


1. G635-kuulokemikrofoni
2. Kustomoidut merkinnät (L/R)



3. PC-johto (USB-mikro-USB, 2,8 m)
4. 3,5 mm:n johto (1,5 m)

OMINAISUUDET



1. Säädettävä tyynylinen sports mesh -pantaosa
2. Irrotettavat taustavalaistut merkit
3. Mikrofonin mykistyspainikkeen merkkivalo
4. Joustava varsimikrofoni mykistyy automaattisesti yläasennossa
5. Valo-osat (2)
6. Pestävät pehmeät sports mesh -korvatyyny
7. PC/3.5mm -tilan kytkin
8. Pro-G-elementit
9. Ohjelmoitavat painikkeet (3)
10. Mikrofonin mykistys
11. Äänen rullasäädin
12. 3,5 mm:n (mobiili)liitäntä
13. USB-liitäntä

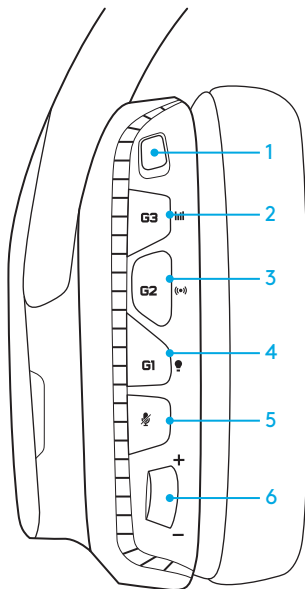
KUULOKKEEN PAINIKKEIDEN SIOITTELU

1. PC/3,5 mm:n (mobiili)tilan kytkin
2. G3-näppäin (ohjelmitava):
Oletustaaajuuskorjaimen (EQ) valitsin
 - Toiminto selaa Logitech G HUB -ohjelmiston taaajuuskorjainasetusten läpi
3. G2-näppäin (ohjelmitava):
DTS: Headphone X -oletustilaääni päälle/pois päältä
4. G1-näppäin (ohjelmitava):
Valaistuksen valitsin
 - Toiminto selaa muun muassa seuraavien Logitech G HUB -ohjelmiston valaistustilojen läpi: sykkivä, syaani, muokattu ja poissa päältä
5. Mikrofonin mykistys
6. Äänen rullasäädin

G1-, G2- ja G3-näppäimet ohjelmoidaan Logitech G HUB -ohjelmiston avulla (vain tietokonetilassa):

www.logitech.com/support/g635

Huomautus: Näppäimet ja äänen rullasäädin toimivat ainoastaan PC-tilassa ja kytkettyinä PC-laitteeseen, jossa Logitech G HUB -ohjelmisto asennettuna.

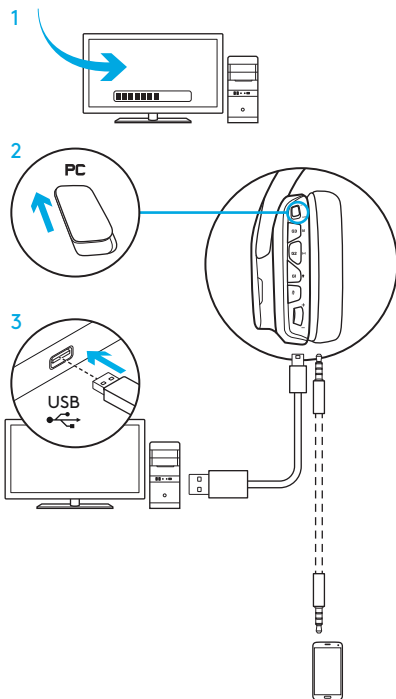


PC KÄYTTÖNOTTO (PC-TILA)

1. Lataa ja asenna Logitech G HUB -ohjelmisto:
www.logitech.com/support/g635
2. Aseta kuulokemikrofoni PC -tilaan.
3. Liitä G635 tietokoneeseen mukana toimitettavalla USB-johdolla.

Äänilähteen vaihtaminen

Kun G635 on PC-tilassa ja kytkettynä USB-porttiin, se voidaan kytkeä myös 3,5 mm:n johdolla toiseen äänilähteeseen (esim. älypuhelimeen). Molempia äänilähteitä voidaan käyttää samanaikaisesti. Johdon säätimiä ja johdon mikrofonia voidaan käyttää mm. puheluiden vastaamiseen ja äänenvoimakkuuden säätöön.



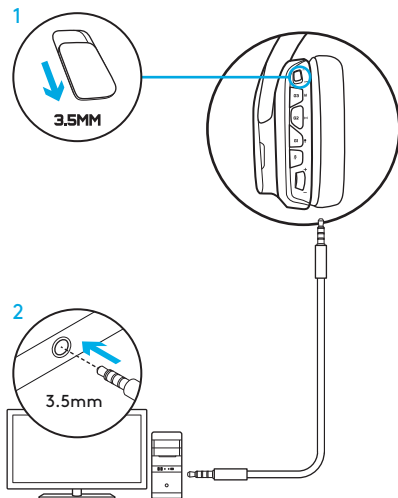
PC:N KÄYTTÖNOTTO (3,5 MM:N TILA)

Äänilaitteita voidaan myös liittää G635-kuulokemikrofoniin käyttämällä ainoastaan 3,5 mm:n johtoa.

1. Aseta kuulokemikrofoni 3,5 mm:n tilaan.
2. Liitä PC -tietokoneeseen käyttämällä mukana toimitettua 3,5 mm:n johtoa.

Ominaisuudet, jotka vaativat USB-virroitususta, mukaan lukien 7.1-tilääni, kuulokemikrofonissa olevat painikkeet, äänen rullasäätimen käyttö, valtilojen muokkaus ja painikkeiden toiminnot, eivät ole käytettävissä ilman kuulokkeen liittämistä USB-kaapelilla.

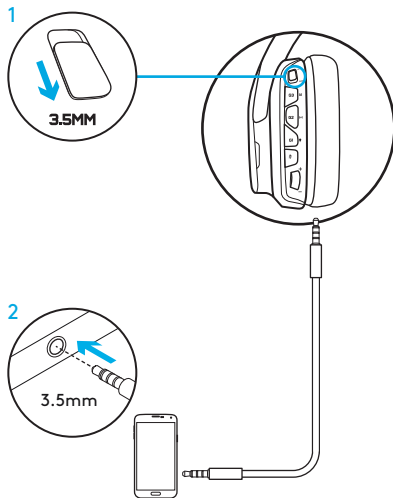
Tietyt PC tietokoneet saattavat vaatia lisäksi 3,5 mm:n 4-napaisen mikrofoni/ stereo-sovittimen käyttöä (ei toimiteta pakkauksen mukana), jotta mikrofonia voidaan käyttää tässä tilassa.



MOBIILIN KÄYTTÖNOTTO

1. Aseta kuulokemikrofoni 3,5 mm:n tilaan.
2. Liitä mobiililaitteeseen käyttämällä mukana toimitettua 3,5 mm:n johtoa.

Ominaisuudet, jotka vaativat USB-
virroitusta, mukaan lukien 7.1-tilaääni,
kuulokemikrofonissa olevat painikkeet,
äänen rullasäätimen käyttö, valtilojen
muokkaus ja painikkeiden toiminnot,
eivät ole käytettävissä ilman kuulokkeen
liittämistä USB-kaapelilla.



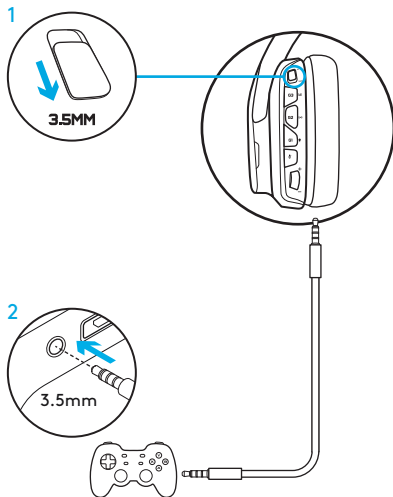
KONSOLIN KÄYTTÖNOTTO: XBOX ONE™, PS4™ TAI SWITCH™

1. Aseta kuulokemikrofoni 3,5mm -tilaan.
2. Liitä pelikonsoliin käyttämällä mukana toimitettua 3,5 mm:n johtoa.
 - Liittäminen Xbox One -pelikonsolin kanssa saattaa vaatia erillistä Xbox One -kuulokeadapteria (myydään erikseen).

Käyttöönotto PlayStationissa (asetukset)

1. Liitä kuulokemikrofoni pelikonsoliin
2. Avaa asetukset.
3. Valitse Ääni ja näyttö.
4. Valitse Äänen lähtöasetukset.
5. Vaihda äänilähdöksi Kaikki audio.

Kuulokemikrofonin USB-johtoa ei voida käyttää Xbox One -pelikonsolin kanssa.



VAIHTOEHTOINEN KÄYTTÖNOTTO SONY PLAYSTATION® 4 -KONSOLILLE

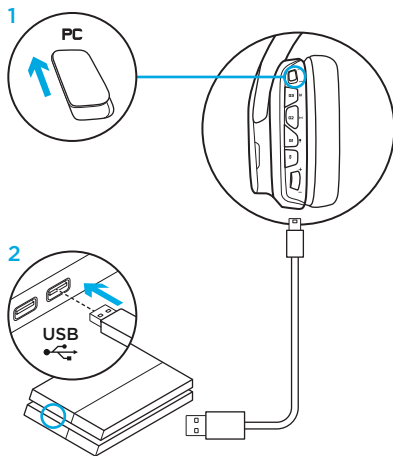
Virta USB-portista

1. Aseta kuulokemikrofoni PC-tilaan.
2. Liitä pelikonsoliin käyttämällä mukana toimitettua USB-johtoa.

Huom.: vaikka kuuloke on PC-tilassa, sen näppäimiä ei voida käyttää kun liitettyä PlayStation 4 -asemaan. Valotilojen muokkaus, kuulokkeen painikkeet ja 7.1 surround -tilääni eivät ole käytettävissä kun liitettyä PlayStation -pelikonsoliin USB -kaapelilla. Äänen rullasäädin ei toimi PlayStationin kanssa.

Käyttöönotto PlayStationissa (asetukset)

1. Liitä pelikonsoliin käyttämällä mukana toimitettua USB-johtoa tai 3,5 mm:n johtoa.
2. Avaa asetukset.
3. Valitse Ääni ja näyttö.
4. Valitse Äänen lähtöasetukset.
5. Vaihda äänilähdöksi Kaikki audio.



RGB VALO-OSIEN MUOKKAUS

- **Vyöhyke 1:** G-logo.
- **Vyöhyke 2:** Valonauha

Valaistusvyöhykkeitä voidaan ohjelmoida käyttämällä Logitech G HUB -ohjelmistoa (ainoastaan PC-tilassa).

www.logitech.com/support/g635

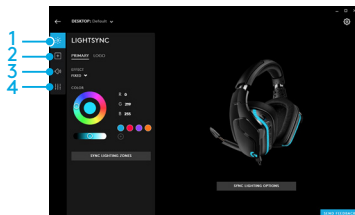
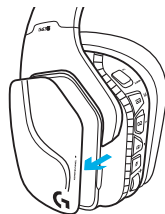
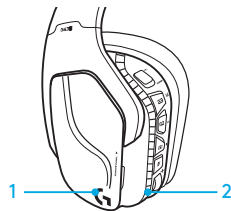
MERKINTÖJEN KUSTOMOINTI

Vasemman ja oikean kuulokkeen merkinnät voidaan poistaa ja korvata kustomoiduilla merkeillä.

LOGITECH G HUB -OHJELMISTO

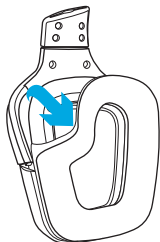
G-näppäinten, valaistuksen, taajuuskorjaimen ja tilaääniprofiilin ohjelmointi on mahdollista Logitech G HUB -ohjelmistolla.

1. LIGHTSYNC-valaistus
2. Määrittökset
3. Akustiikka
4. Taajuuskorjain



KORVATYYNYJEN PUHDISTUS

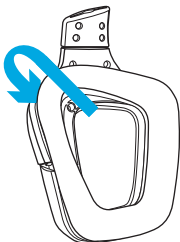
1. Irrottaminen



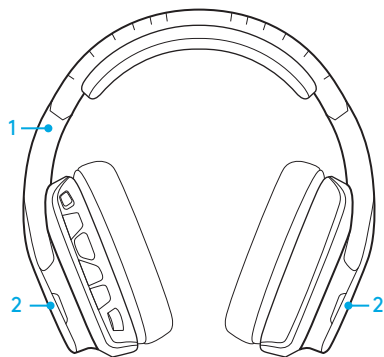
2. Puhdistus

- a. Pese irrotetut korvatyynyt käsin lämpimällä vedellä.
- b. Kuivaa tyynyt painelemalla pehmeällä pyyhkeellä, älä purista niitä kuiviksi.
- c. Anna korvatyynyjen kuivua ennen kuin laitat ne paikoilleen.

3. Kiinnittäminen



ΠΕΡΙΕΧΟΜΕΝΑ ΣΥΣΚΕΥΑΣΙΑΣ

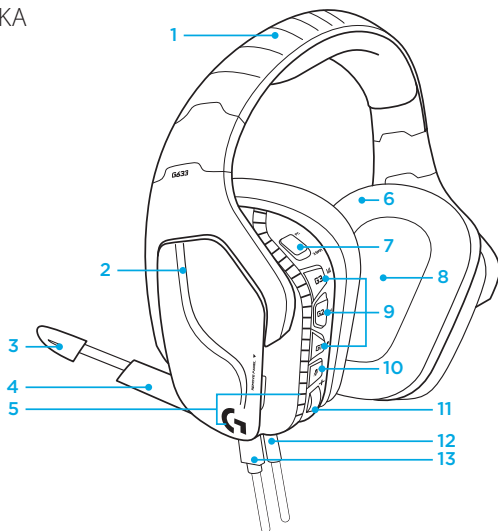


1. Σετ μικροφώνου-ακουστικών G635
2. Ειδικές ετικέτες (A/Δ)



3. Καλώδιο για PC (USB σε Micro-USB, 2,8 m)
4. Καλώδιο 3,5 mm (1,5 μέτρο)

ΧΑΡΑΚΤΗΡΙΣΤΙΚΑ



1. Ρυθμιζόμενο στήριγμα κεφαλής με ειδική επένδυση
2. Αφαιρούμενες ειδικές ετικέτες με οπίσθιο φωτισμό
3. Ένδειξη σίγασης LED για το μικρόφωνο του βραχίονα
4. Μικρόφωνο σε πτυσσόμενο βραχίονα. Τίθεται αυτόματα σε σίγαση όταν βρίσκεται στην «επάνω» θέση
5. Ζώνες φωτισμού (2)
6. Μαλακά προστατευτικά αυτιού με ειδική επένδυση και δυνατότητα πλυσίματος
7. Διακόπτης λειτουργίας PC/3,5 mm
8. Οδηγοί ήχου Pro-G
9. Προγραμματιζόμενη κουμπιά (3)
10. Σίγαση μικροφώνου
11. Τροχός έντασης ήχου
12. Σύνδεση 3,5 mm (κινητές συσκευές)
13. Σύνδεση USB

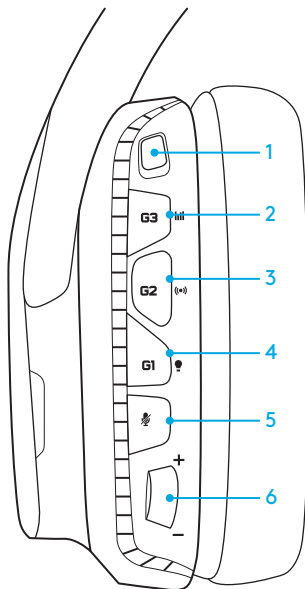
ΔΙΑΤΑΞΗ ΚΟΥΜΠΙΩΝ ΜΙΚΡΟΦΩΝΟΥ-ΑΚΟΥΣΤΙΚΩΝ

1. Διακόπτης λειτουργίας PC/λειτουργίας 3,5 mm (κινητές συσκευές)
2. G3 (με δυνατότητα προγραμματισμού): Προεπιλεγμένη εναλλαγή ισοσταθμιστή (EQ)
 - Εναλλάσσει τις ρυθμίσεις EQ στο λογισμικό Logitech G HUB
3. G2 (με δυνατότητα προγραμματισμού): Προεπιλογή DTS: Ενεργοποίηση/ απενεργοποίηση ήχου surround Headphone X
4. G1 (με δυνατότητα προγραμματισμού): Εναλλαγή φωτισμού
 - Εναλλάσσει τις ρυθμίσεις φωτισμού στο λογισμικό Logitech G HUB, συμπεριλαμβανομένων των εξής: αναβοσβήνει με αργό ρυθμό, σταθερός με κυανό χρώμα, προσαρμοσμένος και απενεργοποιημένος
5. Σίγαση μικροφώνου
6. Τροχός έντασης ήχου

Μπορείτε να προγραμματίσετε τα πλήκτρα G1, G2 και G3 μέσω του λογισμικού Logitech G HUB (μόνο στη λειτουργία PC):

www.logitech.com/support/g635

Σημείωση: Τα κουμπιά και ο τροχός έντασης ήχου μπορούν να χρησιμοποιηθούν μόνο στη λειτουργία PC όταν τα ακουστικά είναι συνδεδεμένα σε PC με το λογισμικό Logitech G HUB.

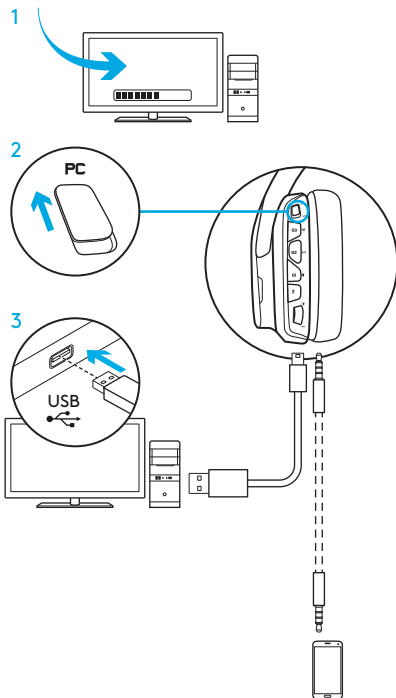


ΡΥΘΜΙΣΗ ΓΙΑ PC (ΛΕΙΤΟΥΡΓΙΑ PC)

1. Κατεβάστε και εγκαταστήστε το λογισμικό Logitech G HUB:
www.logitech.com/support/g635
2. Τοποθετήστε το διακόπτη λειτουργίας στη θέση PC.
3. Συνδέστε το G635 στο PC μέσω καλωδίου USB.

Μίξη πηγών ήχου

Όταν η λειτουργία PC είναι ενεργοποιημένη και το G635 είναι συνδεδεμένο μέσω USB, μπορείτε να χρησιμοποιήσετε το καλώδιο 3,5 mm για να το συνδέσετε και σε άλλη πηγή ήχου (π.χ. smartphone). Μπορείτε να ακούτε ταυτόχρονα και τις δύο πηγές ήχου. Μπορείτε να χρησιμοποιήσετε τα στοιχεία ελέγχου και το μικρόφωνο που είναι ενσωματωμένα στο καλώδιο για να απαντάτε σε κλήσεις, να ρυθμίζετε την ένταση κ.λπ. ανεξάρτητα από την κινητή συσκευή.



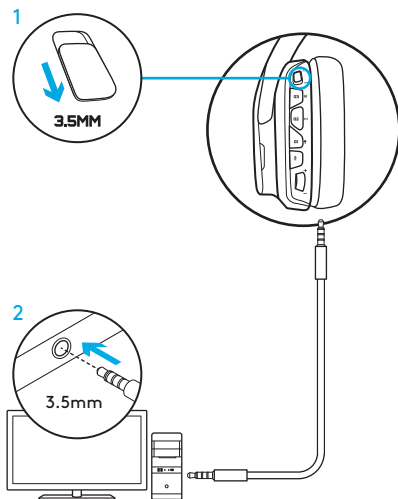
ΡΥΘΜΙΣΗ ΓΙΑ PC (ΛΕΙΤΟΥΡΓΙΑ 3,5 ΜΜ)

Μπορείτε, επίσης, να συνδέσετε το G635 σε πηγές ήχου μόνο με το καλώδιο 3,5 mm.

1. Τοποθετήστε το διακόπτη λειτουργίας στη θέση 3,5 mm
2. Συνδέστε το σε PC, χρησιμοποιώντας το καλώδιο 3,5 mm

Οι λειτουργίες που απαιτούν τροφοδοσία μέσω USB, όπως είναι ο ήχος surround 7.1, τα κουμπιά στο σετ ακουστικών-μικροφώνου, ο τροχός έντασης ήχου και η προσαρμογή του φωτισμού και των λειτουργιών των κουμπιών, δεν είναι διαθέσιμες χωρίς σύνδεση USB.

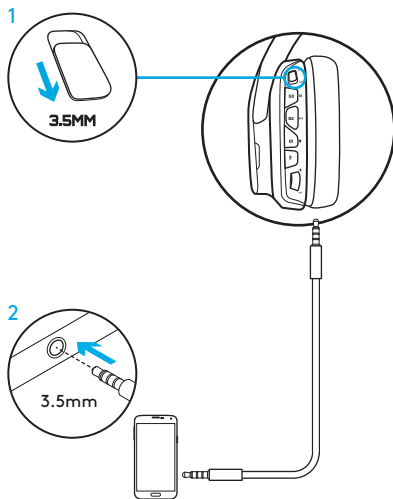
Ορισμένα PC, για τη χρήση των λειτουργιών του μικροφώνου σε αυτήν τη λειτουργία, ενδέχεται να απαιτούν προσαρμογέα διαχωρισμού τεσσάρων πόλων σε βύσμα μικροφώνου/στερεοφωνικού ήχου 3,5 mm (δεν περιλαμβάνεται).



ΡΥΘΜΙΣΗ ΓΙΑ ΚΙΝΗΤΕΣ ΣΥΣΚΕΥΕΣ

1. Τοποθετήστε το διακόπτη λειτουργίας στη θέση 3,5 mm.
2. Συνδέστε το σετ μικροφώνου-ακουστικών στην κινητή συσκευή μέσω του καλωδίου 3,5 mm.

Οι λειτουργίες που απαιτούν τροφοδοσία μέσω USB, όπως είναι ο ήχος surround 7.1, τα κουμπιά στο σετ ακουστικών-μικροφώνου, ο τροχός έντασης ήχου και η προσαρμογή του φωτισμού και των λειτουργιών των κουμπιών, δεν είναι διαθέσιμες χωρίς σύνδεση USB.



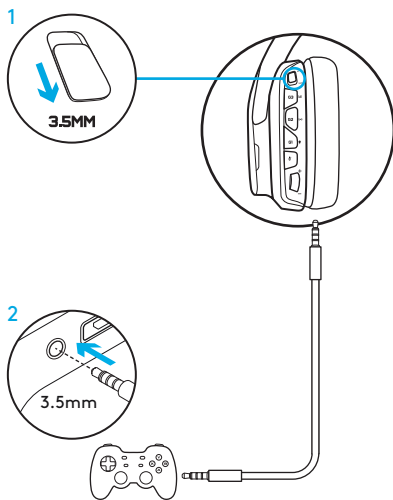
ΡΥΘΜΙΣΗ ΓΙΑ ΚΟΝΣΟΛΕΣ: XBOX ONE™, PS4™ Η SWITCH™

1. Τοποθετήστε το διακόπτη στη λειτουργία 3,5 mm.
2. Συνδέστε το σετ μικροφώνου-ακουστικών στο χειριστήριο της κονσόλας, χρησιμοποιώντας το καλώδιο 3,5 mm.
 - Το Xbox One ενδέχεται να απαιτεί τη χρήση προσαρμογέα σετ μικροφώνου-ακουστικών Xbox One (πωλείται ξεχωριστά).

Ρύθμιση σε PlayStation (ρυθμίσεις)

1. Συνδέστε το σετ μικροφώνου-ακουστικών στην κονσόλα
2. Επιλέξτε Settings (Ρυθμίσεις)
3. Επιλέξτε «Sound and Screen» (Ήχος και οθόνη)
4. Επιλέξτε «Audio Output Settings» (Ρυθμίσεις εξόδου ήχου)
5. Ορίστε την επιλογή "Output to Headphones" (Εξοδος σε ακουστικά) σε "All Audio" (Πλήρης ήχος)

Το σετ μικροφώνου-ακουστικών δεν λειτουργεί με καλώδιο USB στο Xbox One.



ΕΝΑΛΛΑΚΤΙΚΗ ΡΥΘΜΙΣΗ ΓΙΑ ΤΟ SONY PLAYSTATION® 4

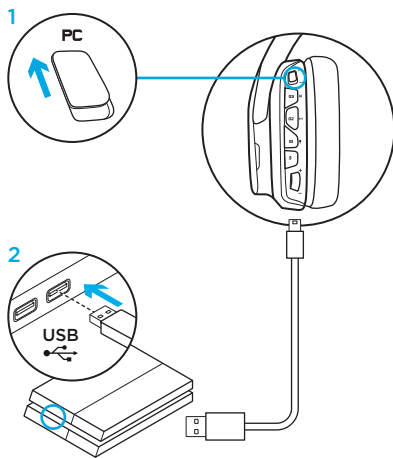
Λειτουργία με τροφοδοσία από USB

1. Τοποθετήστε το διακόπτη λειτουργίας στη θέση PC.
2. Συνδέστε το σετ μικροφώνου-ακουστικών στην κονσόλα, χρησιμοποιώντας το καλώδιο USB.

Σημείωση: αν και η λειτουργία PC είναι ενεργοποιημένη, τα κουμπιά δεν λειτουργούν όταν τα ακουστικά είναι συνδεδεμένα σε PlayStation 4. Δεν είναι δυνατός ο προγραμματισμός του φωτισμού και των κουμπιών στο PlayStation. Ο ήχος surround 7.1 δεν είναι διαθέσιμος όταν τα ακουστικά είναι συνδεδεμένα σε PlayStation. Ο τροχός έντασης δεν λειτουργεί στο PlayStation.

Ρύθμιση σε PlayStation (ρυθμίσεις)

1. Συνδέστε το σετ μικροφώνου-ακουστικών μέσω του καλωδίου USB ή του καλωδίου 3,5 mm
2. Επιλέξτε Settings (Ρυθμίσεις)
3. Επιλέξτε «Sound and Screen» (Ήχος και οθόνη)
4. Επιλέξτε «Audio Output Settings» (Ρυθμίσεις εξόδου ήχου)
5. Ορίστε την επιλογή "Output to Headphones" (Εξόδος σε ακουστικά) σε "All Audio" (Πλήρης ήχος)

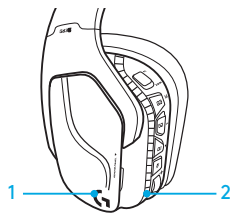


ΠΡΟΣΑΡΜΟΓΗ ΖΩΝΗΣ ΦΩΤΙΣΜΟΥ RGB

- **Ζώνη 1:** Λογότυπο G
- **Ζώνη 2:** Λωρίδα φωτισμού

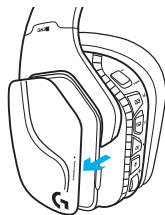
Μπορείτε να προγραμματίσετε κάθε ζώνη φωτισμού με το λογισμικό Logitech G HUB (μόνο στη λειτουργία PC).

www.logitech.com/support/g635



ΠΡΟΣΑΡΜΟΓΗ ΕΤΙΚΕΤΩΝ

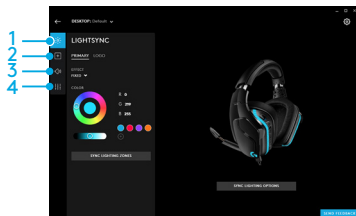
Η αριστερή και η δεξιά ειδική ετικέτα μπορούν να αφαιρεθούν και να αντικατασταθούν με άλλες.



ΛΟΓΙΣΜΙΚΟ LOGITECH G HUB

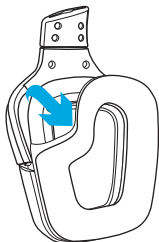
Ο προγραμματισμός των κουμπιών G, του φωτισμού, του ισοσταθμιστή και του προφίλ ήχου surround είναι δυνατός μέσω του λογισμικού Logitech G HUB.

1. Φωτισμός LIGHTSYNC
2. Αντιστοιχήσεις
3. Ακουστική
4. Ισοσταθμιστής



ΚΑΘΑΡΙΣΜΟΣ ΠΡΟΣΤΑΤΕΥΤΙΚΩΝ ΑΥΤΙΟΥ

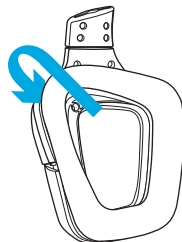
1. Αφαίρεση



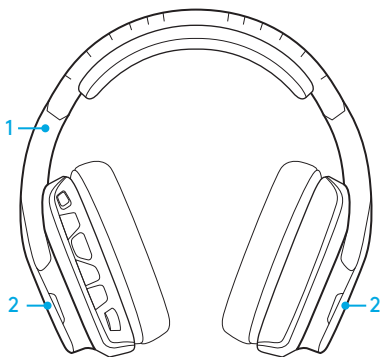
2. Πλύσιμο

- a. Όταν αφαιρέσετε τα προστατευτικά αυτιού, μπορείτε να τα πλύνετε στο χέρι με χλιαρό νερό.
- b. Πιέστε το με μια μαλακή πετσέτα για να στεγνώσει, μην το στύβετε.
- c. Στεγνώστε το με φυσικό τρόπο πριν το τοποθετήσετε ξανά.

3. Ανταλλακτικό



КОМПЛЕКТ ПОСТАВКИ

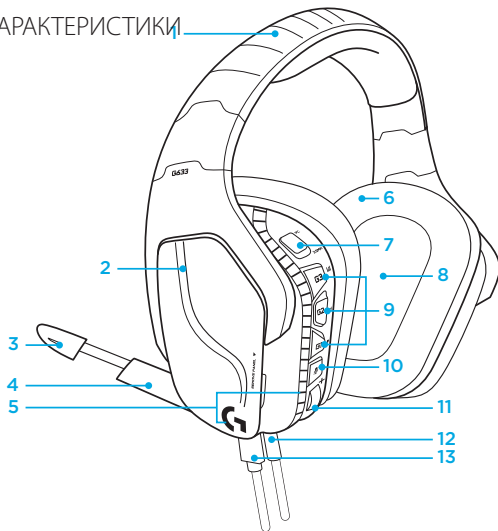


1. Гарнитура G635
2. Сменные накладки (левая/правая)



3. Кабель для подключения к ПК (USB — microUSB, 2,8 м)
4. Кабель с разъемом 3,5 мм (1,5 м)

ОСНОВНЫЕ ХАРАКТЕРИСТИКИ



1. Регулируемое мягкое оголовье из сетчатого материала, применяемого для спортивных товаров
2. Съемные сменные накладки с подсветкой
3. Светодиодный индикатор отключения направленного микрофона
4. Выдвижной направленный микрофон
Автоматическое отключение при поворачивании микрофона вверх
5. Зоны подсветки (2)
6. Мягкие моющиеся амбушюры из сетчатого материала, применяемого для спортивных товаров
7. Переключатель режимов ПК/3,5 мм
8. Диффузоры Pro-G
9. Программируемые кнопки (3)
10. Отключение звука микрофона
11. Колесико регулировки громкости
12. Разъем 3,5 мм (для подключения к мобильным устройствам)
13. Разъем USB

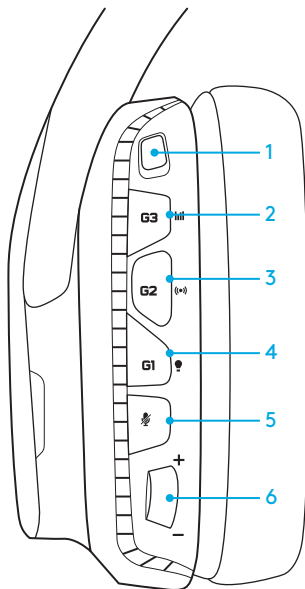
РАСПОЛОЖЕНИЕ КНОПОК НА ГАРНИТУРЕ

1. Переключение режимов ПК/3,5 мм (при подключении к мобильным устройствам)
2. G3 (программируемая): переход между настройками эквалайзера
 - Переход между настройками эквалайзера в ПО Logitech G HUB
3. G2 (программируемая): включение/выключение технологии объемного звучания DTS: Headphone X по умолчанию
4. G1 (программируемая): переход между настройками подсветки
 - При переходе между настройками подсветки в ПО Logitech G HUB доступны следующие режимы: «Пulsация», «Ровный синий», «Пользовательский» и «Выкл.»
5. Отключение звука микрофона
6. Колесико регулировки громкости

Кнопки G1, G2 и G3 программируются с помощью ПО Logitech G HUB (только в режиме подключения к ПК):

www.logitech.com/support/g635

Примечание. Кнопки и колесико регулировки громкости работают только в режиме подключения к ПК через ПО Logitech G HUB.

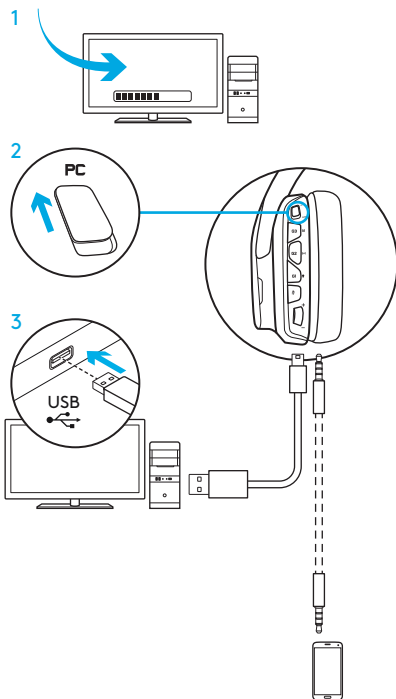


ПОДКЛЮЧЕНИЕ К ПК (В РЕЖИМЕ ПОДКЛЮЧЕНИЯ К ПК)

1. Загрузите и установите ПО Logitech G HUB: www.logitech.com/support/g635
2. Установите переключатель режимов в положение, соответствующее подключению к ПК.
3. Подсоедините гарнитуру G635 к ПК с помощью USB-кабеля.

Совмещение источников аудиосигнала

Если гарнитура G635 подключена через USB в режиме подключения к ПК, ее можно одновременно подключить к другому источнику аудиосигнала (например, смартфону) с помощью кабеля с разъемом 3,5 мм. При этом звук с обоих источников аудиосигнала может воспроизводиться одновременно. Для ответа на вызовы, регулировки громкости и использования других функций, выполняемых с мобильным устройством, могут использоваться встроенные элементы управления и встроенный микрофон.



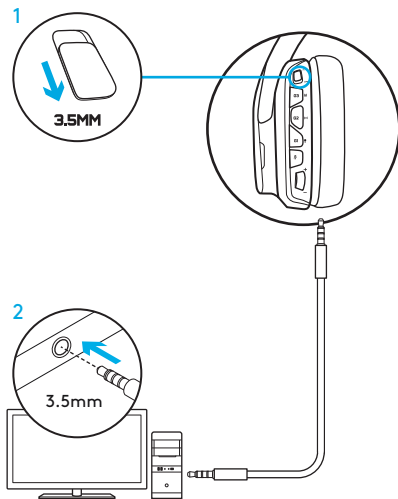
ПОДКЛЮЧЕНИЕ К ПК (С ПОМОЩЬЮ РАЗЪЕМА 3,5 ММ)

Для подключения гарнитуры G635 к аудиоустройствам можно использовать кабель, но только с разъемом 3,5 мм.

1. Установите переключатель режимов в положение, соответствующее подключению с помощью кабеля с разъемом 3,5 мм
2. Подключите гарнитуру к ПК с помощью кабеля с разъемом 3,5 мм

Функции, для работы которых требуется питание от USB-порта, включая функцию объемного звучания 7.1, кнопки гарнитуры, колесико регулировки громкости, настройку подсветки и функций кнопок, недоступны при отсутствии USB-подключения.

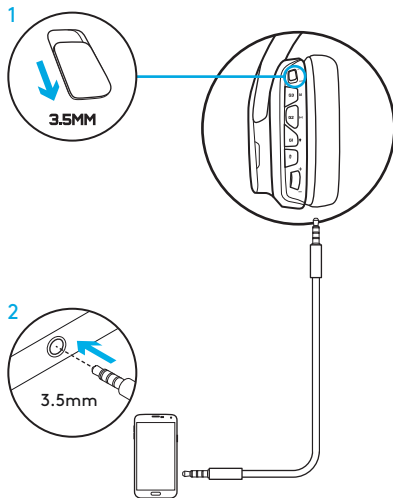
Для использования функций микрофона в этом режиме при подключении к некоторым ПК может потребоваться 4-контактный кабель-переходник с разъемом 3,5 мм для подключения к разъемам микрофона и стереоустройства (не входит в комплект поставки).



ПОДКЛЮЧЕНИЕ К МОБИЛЬНОМУ УСТРОЙСТВУ

1. Установите переключатель режимов в положение, соответствующее подключению с помощью кабеля с разъемом 3,5 мм.
2. Подключите гарнитуру к мобильному устройству с помощью кабеля с разъемом 3,5 мм.

Функции, для работы которых требуется питание от USB-порта, включая функцию объемного звучания 7.1, кнопки гарнитуры, колесико регулировки громкости, настройку подсветки и функций кнопок, недоступны при отсутствии USB-подключения.



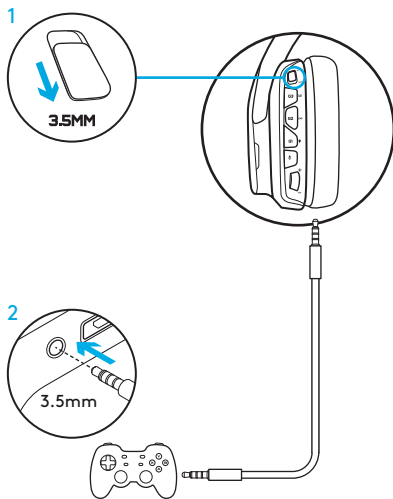
ПОДКЛЮЧЕНИЕ К ИГРОВОЙ КОНСОЛИ: XBOX ONE™, PS4™ ИЛИ SWITCH™

1. Установите переключатель режимов в положение, соответствующее подключению с помощью кабеля с разъемом 3,5 мм.
2. Подключите гарнитуру к контроллеру игровой консоли с помощью кабеля с разъемом 3,5 мм.
 - Для подключения к игровой консоли Xbox One может потребоваться адаптер для гарнитуры Xbox One (можно приобрести дополнительно).

Подключение к игровой консоли PlayStation (настройки)

1. Подключите гарнитуру к игровой консоли
2. Откройте меню настроек
3. Выберите пункт «Звук и экран»
4. Выберите пункт «Настройки вывода звука»
5. Задайте для настройки «Вывод на наушники» значение «Все звуковые дорожки»

Гарнитура не будет работать, если подключить ее к игровой консоли Xbox One с помощью USB-кабеля.



АЛЬТЕРНАТИВНЫЙ СПОСОБ ПОДКЛЮЧЕНИЯ К SONY PLAYSTATION® 4

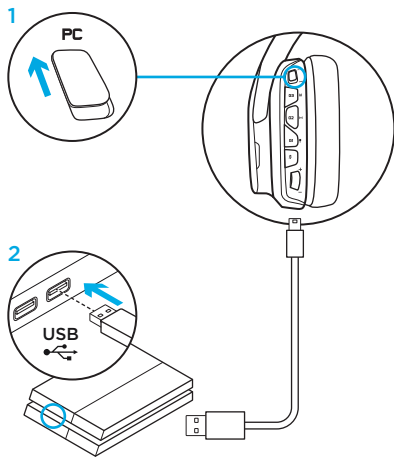
Подключение через USB-порт

1. Установите переключатель режимов в положение, соответствующее подключению к ПК.
2. Подключите гарнитуру к игровой консоли с помощью USB-кабеля.

Примечание. Даже в режиме подключения к ПК использование кнопок гарнитуры не поддерживается при подключении к игровой консоли PlayStation 4. При подключении к игровой консоли PlayStation настройка подсветки, использование кнопок и колесика регулировки громкости, а также функция объемного звучания 7.1 не поддерживаются.

Подключение к игровой консоли PlayStation (настройки)

1. Подключите гарнитуру с помощью USB-кабеля или кабеля с разъемом 3,5 мм
2. Откройте меню настроек
3. Выберите пункт «Звук и экран»
4. Выберите пункт «Настройки вывода звука»
5. Задайте для настройки «Вывод на наушники» значение «Все звуковые дорожки»



НАСТРОЙКА ЗОНЫ ЦВЕТНОЙ ПОДСВЕТКИ

- **Зона 1:** логотип G
- **Зона 2:** световая полоска

Каждую из зон подсветки можно запрограммировать с помощью ПО Logitech G HUB (только в режиме подключения к ПК).

www.logitech.com/support/g635

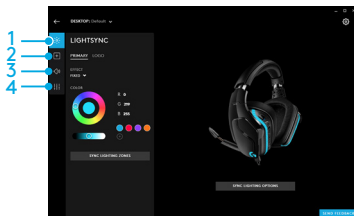
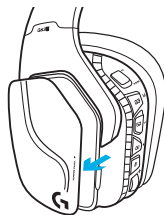
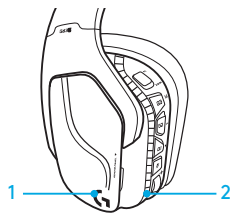
СМЕНА НАКЛАДОК

Левую и правую сменные накладки можно снять и установить на их место новые.

ПО LOGITECH G HUB

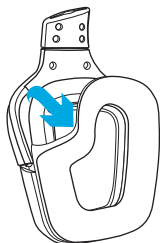
Вы можете запрограммировать G-клавиши, а также изменить настройки подсветки, эквалайзера и профиля объемного звучания, используя ПО Logitech G HUB.

1. Подсветка по технологии LIGHTSYNC
2. Назначения
3. Акустика
4. Эквалайзер



ЧИСТКА АМБУШЮР

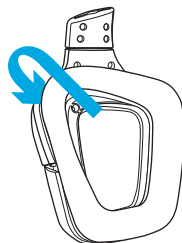
1. Снятие



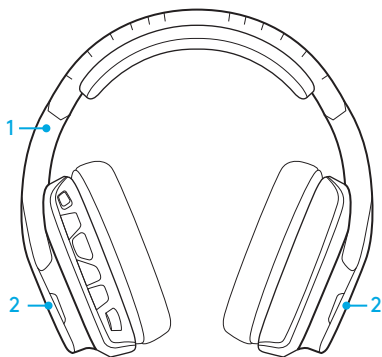
2. Очистка

- a. После снятия амбушюры можно вручную вымыть теплой водой.
- b. После мытья промокните их мягким полотенцем. Не выжимать.
- c. Перед установкой на место просушите их на воздухе.

3. Установка



ZAWARTOŚĆ ZESTAWU

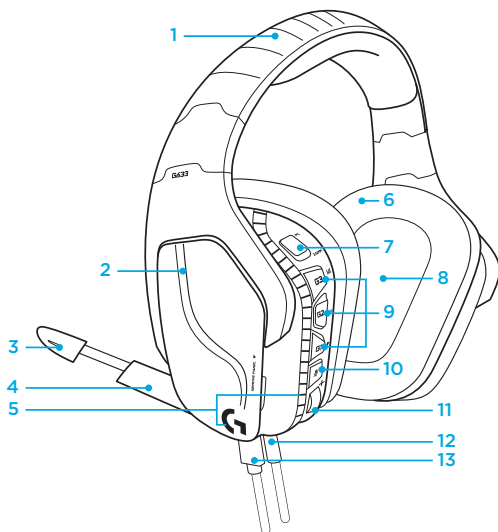


1. Zestaw słuchawkowy G635
2. Niestandardowe etykiety (lewa/prawa)



3. Kabel PC (USB do micro-USB, 2,8 m)
4. Kabel 3,5 mm (1,5 m)

FUNKCJE



1. Regulowany, wyścielany pałąk ze sportowych materiałów siateczkowych
2. Niestandardowe etykiety z podświetleniem z możliwością zdejmowania
3. Wskaźnik LED wyciszenia mikrofonu z wysięgnikiem
4. Składany mikrofon z wysięgnikiem
Automatyczne wyciszenie w górnej pozycji
5. Strefy podświetlenia (2)
6. Zmywalne, miękkie nakładki słuchawek ze sportowych materiałów siateczkowych
7. Przełącznik trybu PC/3.5mm
8. Membrany audio Pro-G
9. Programowalne przyciski (3)
10. Wyciszenie mikrofonu
11. Kółko głośności
12. Połączenie 3,5 mm (urządzenie mobilne)
13. Złącze USB

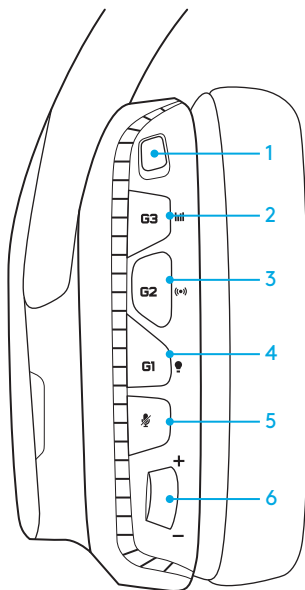
UKŁAD PRZYCISKÓW ZESTAWU SŁUCHAWKOWEGO

1. Przełącznik trybu PC/3,5 mm (urządzenie mobilne)
2. G3 (programowalny): domyślnie przełączanie korektora (EQ)
 - Umożliwia przełączanie ustawień korektora w oprogramowaniu Logitech G HUB
3. G2 (programowalny): Domyślny DTS: włączanie/wyłączanie dźwięku przestrzennego Headphone X
4. G1 (programowalny): przełączanie podświetlenia
 - Umożliwia przełączanie ustawień podświetlenia w oprogramowaniu Logitech G HUB, w tym: oddech, stałe niebieskozielone, niestandardowe i wyłączone
5. Wyciszenie mikrofonu
6. Kółko głośności

Przyciski G1, G2 i G3 są programowane przy użyciu oprogramowania Logitech G HUB (tylko w trybie PC):

www.logitech.com/support/g635

Uwaga: Przyciski i kółko głośności działają tylko w trybie PC po podłączeniu do komputera z oprogramowaniem Logitech G HUB.

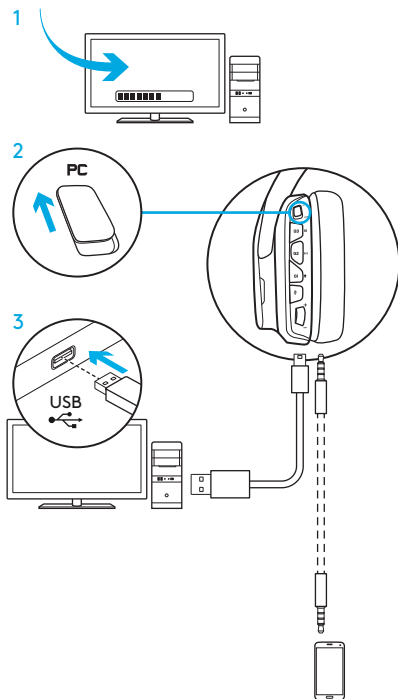


KONFIGURACJA DLA KOMPUTERA (TRYB PC)

1. Pobierz i zainstaluj oprogramowanie Logitech G HUB: www.logitech.com/support/g635
2. Ustaw przełącznik trybu w pozycji PC.
3. Podłącz zestaw G635 do komputera za pomocą kabla USB.

Miksowanie źródeł audio

W przypadku, gdy zestaw G635 działa w trybie PC i jest podłączony za pomocą kabla USB, można także użyć kabla 3,5 mm w celu podłączenia innego źródła dźwięku (takiego jak smartfon). Oba źródła dźwięku można odtwarzać jednocześnie. Za pomocą wbudowanych elementów sterujących i mikrofonu można niezależnie odbierać połączenia, regulować głośność itp. dla urządzenia mobilnego.



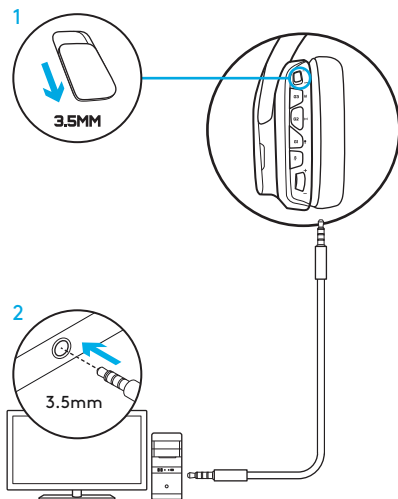
KONFIGURACJA DLA KOMPUTERA (TRYB 3,5 MM)

Zestaw G635 można także podłączyć do urządzeń audio wyłącznie za pomocą kabla 3,5 mm.

1. Ustaw przełącznik trybu w pozycji 3.5mm
2. Podłącz do komputera za pomocą kabla 3,5 mm

Funkcje wymagające zasilania przez USB, takie jak dźwięk przestrzenny 7.1, przyciski na zestawie słuchawkowym, kółko głośności oraz dostosowywanie podświetlenia i funkcji przycisków, nie będą działać bez połączenia USB.

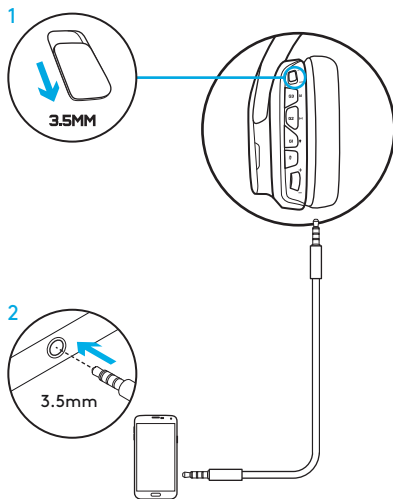
Niektóre komputery mogą wymagać 4-biegunowego rozgałęziacza 3,5 mm mikrofon/stereo (brak w zestawie) w celu użycia funkcji mikrofonu w tym trybie.



KONFIGURACJA DLA URZĄDZENIA MOBILNEGO

1. Ustaw przełącznik trybu w pozycji 3.5mm.
2. Podłącz zestaw słuchawkowy do urządzenia mobilnego za pomocą kabla 3,5 mm.

Funkcje wymagające zasilania przez USB, takie jak dźwięk przestrzenny 7.1, przyciski na zestawie słuchawkowym, kółko głośności oraz dostosowywanie podświetlenia i funkcji przycisków, nie będą działać bez połączenia USB.



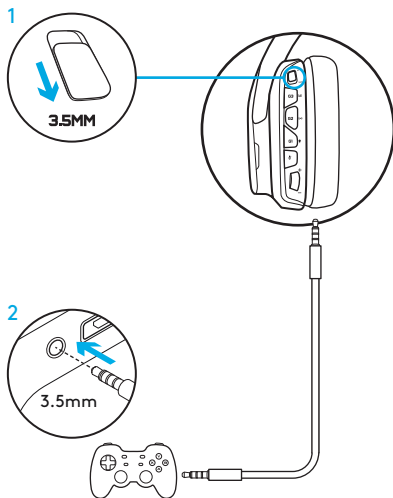
KONFIGURACJA DLA KONSOLI: XBOX ONE™, PS4™ LUB SWITCH™

1. Ustaw przełącznik w trybie 3.5mm.
2. Podłącz zestaw słuchawkowy do kontrolera konsoli za pomocą kabla 3,5 mm.
 - Konsola Xbox One może wymagać adaptera zestawu słuchawkowego Xbox One (sprzedawany oddzielnie).

Konfiguracja konsoli PlayStation (ustawienia)

1. Podłącz zestaw słuchawkowy do konsoli
2. Otwórz ustawienia
3. Wybierz pozycję „Sound and Screen”
4. Wybierz opcję „Audio Output Settings”
5. Ustaw opcję „Wyjście na słuchawki” na „Wszystkie dźwięki”

Zestaw słuchawkowy nie będzie działał po podłączeniu do konsoli Xbox One za pomocą kabla USB.



ALTERNATYWNA KONFIGURACJA DLA KONSOLI SONY PLAYSTATION® 4

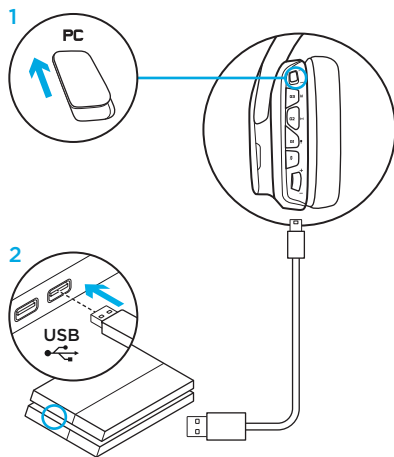
Działanie przy zasilaniu przez USB

1. Ustaw przełącznik trybu w pozycji PC.
2. Podłącz zestaw słuchawkowy do konsoli za pomocą kabla USB.

Uwaga: chociaż zestaw jest ustawiony na tryb PC, przyciski nie będą działać po podłączeniu do konsoli PlayStation 4. Programowanie podświetlenia i przycisków nie jest dostępne w przypadku konsoli PlayStation. Dźwięk przestrzenny 7.1 jest niedostępny po podłączeniu do konsoli PlayStation. Kółko głośności nie działa w przypadku konsoli PlayStation.

Konfiguracja konsoli PlayStation (ustawienia)

1. Podłącz zestaw słuchawkowy przy użyciu kabla USB lub 3,5 mm
2. Otwórz ustawienia
3. Wybierz pozycję „Sound and Screen”
4. Wybierz opcję „Audio Output Settings”
5. Ustaw opcję „Wyjście na słuchawki” na „Wszystkie dźwięki”

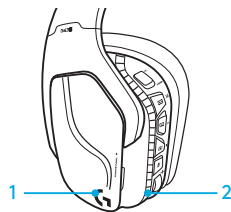


DOSTOSOWYWANIE STREFY PODŚWIETLENIA RGB

- **Strefa 1:** logo G
- **Strefa 2:** pasek podświetlenia

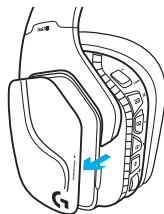
Obie strefy podświetlenia można zaprogramować przy użyciu oprogramowania Logitech G HUB (tylko w trybie PC).

www.logitech.com/support/g635



DOSTOSOWYWANIE ETYKIET

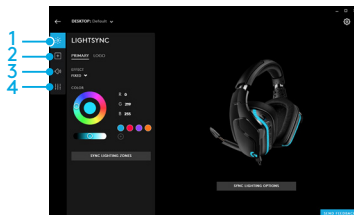
Lewą i prawą etykietę niestandardową można zdjąć i zamienić na inne etykiety niestandardowe.



OPROGRAMOWANIE LOGITECH G HUB

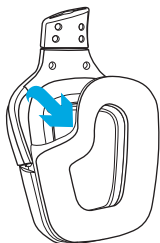
Programowanie przycisków G, podświetlenia, korektora i dźwięku przestrzennego jest możliwe przy użyciu oprogramowania Logitech G HUB.

1. Podświetlenie LIGHTSYNC
2. Przypisania
3. Akustyka
4. Korektor



CZYSZCZENIE NAKŁADEK SŁUCHAWEK

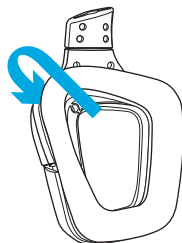
1. Zdejmowanie



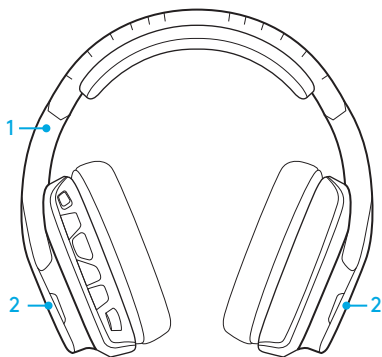
2. Mycie

- a. Po zdjęciu ze słuchawek nakładki można umyć ręcznie w ciepłej wodzie.
- b. Nakładki należy wysuszyć miękkim ręcznikiem i nie wolno ich wyżyłać.
- c. Przed ponownym założeniem pozostaw nakładki słuchawek do wyschnięcia.

3. Wymiana



A CSOMAG TARTALMA

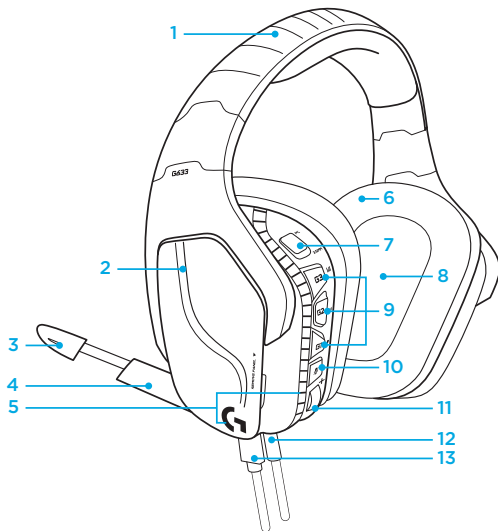


1. G635 mikrofonos fejhallgató
2. Egyedi borítóelemek (bal/jobb)



3. Számítógépes kábel (USB/mikro-USB, 2,8m)
4. 3,5 mm-es csatlakozójú kábel (1,5 m)

JELLEMZŐK



1. Állítható, párnázott, hálós fejpánt
2. Eltávolítható, háttér-világítású egyedi borítóelemek
3. Karos mikrofon, mikrofonnémitást jelző LED
4. Forgatható karos mikrofon
Automatikus némitás „fent” pozícióban
5. Megvilágítási zónák (2)
6. Mosható puha, hálós fülpárnák
7. PC/3,5 mm üzemmódkapcsoló
8. Pro-G hangsugárzók
9. Programozható gombok (3)
10. Mikrofonnémitó gomb
11. Hangerőszabályozó görgetőgomb
12. 3,5 mm-es (mobiltelefon) csatlakozó
13. USB-csatlakozó

A MIKROFONOS FEJHALLGATÓ GOMBKIOSZTÁSA

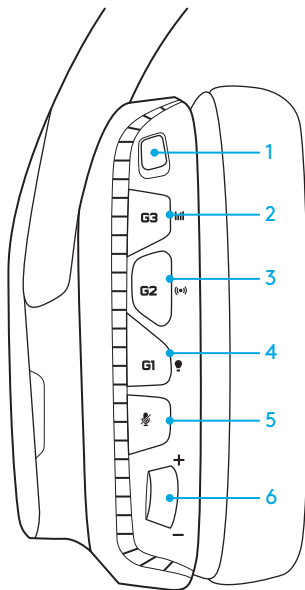
1. PC/3,5 mm (mobiltelefon) üzemmódkapcsoló
2. G3 (programozható): Alapértelmezetten a hangszínszabályzó (EQ) beállítások közti váltás
 - A Logitech G HUB szoftver hangszínszabályzó beállításai között vált
3. G2 (programozható): Alapértelmezett DTS: Headphone X térhangzás be/ki
4. G1 (programozható): Megvilágítások közti váltás
 - A Logitech G HUB szoftver megvilágítási beállításai között vált, többek közt: lélegző, folyamatos kék, egyedi és kikapcsolva
5. Mikrofonnémitó gomb

6. Hangerőszabályzó görgetőgomb

A G1, G2, és G3 gombok a Logitech G HUB szoftver használatával programozhatók (csak PC üzemmódban):

www.logitech.com/support/g635

Megjegyzés: A gombok és a hangerőszabályzó görgetőgomb csak PC üzemmódban működnek, egy Logitech G HUB szoftverrel rendelkező számítógéphez csatlakozva.

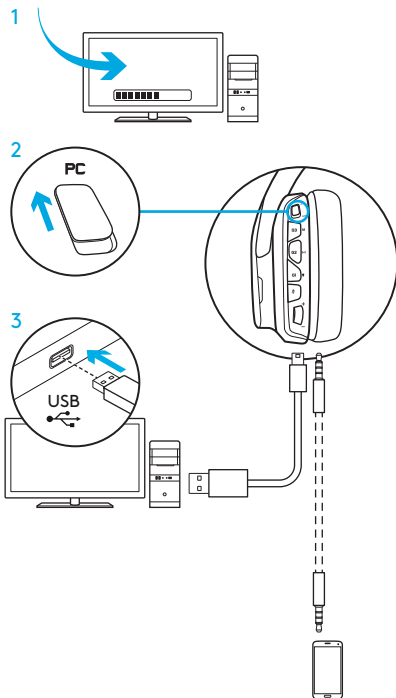


ÜZEMBE HELYEZÉS SZÁMÍTÓGÉPEN (PC ÜZEMMÓD)

1. Töltse le és telepítse a Logitech G HUB szoftvert:
www.logitech.com/support/g635
2. Állítsa az üzemmódkapcsolót PC-re.
3. Csatlakoztassa a G635-öt a számítógép egyik USB-portjához.

Hangforrások keverése

PC üzemmódban és USB-porton keresztüli csatlakozás esetén a G635 a 3,5 mm-es kábellel csatlakoztatható egy másik hangforráshoz is (pl. okostelefonhoz). Mindkét hangforrás egyszerre játszható le. A vezetékre szerelt kezelőszervek és mikrofon önállóan használható a mobilszöközettel történő hívások fogadására, hangerő-szabályozásra, stb.



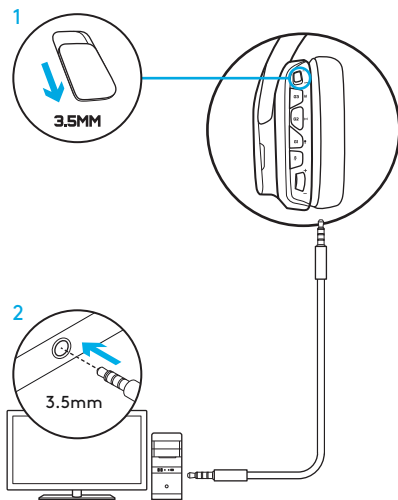
ÜZEMBE HELYEZÉS SZÁMÍTÓGÉPEN (3,5 MM ÜZEMMÓD)

A G635 csatlakoztatható hangforráshoz pusztán a 3,5 mm-es kábellel.

1. Állítsa az üzemmódkapcsolót 3,5 mm-re
2. Csatlakoztassa a számítógéphez a 3,5 mm-es kábel segítségével

Az USB-tápellátást igénylő funkciók, mint pl. a 7.1-es térhangzás, a fejhallgatón található gombok, a hangerőszabályozó görgető, a megvilágítás és a gombok testreszabása csak USB-porton keresztüli csatlakozással érhetők el.

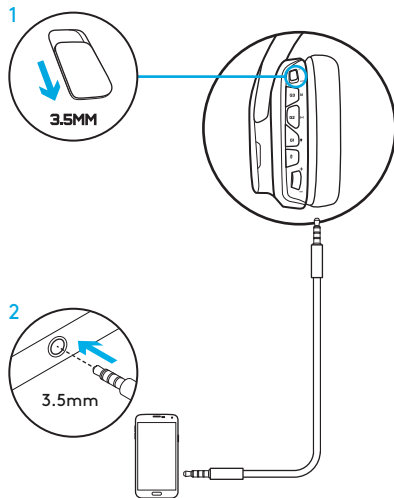
Egyes számítógépeken ebben az üzemmódban a mikrofon funkció csak egy 3,5 mm-es, 4 pólusú elosztókábellel használhatók (nem része a csomagnak).



ÜZEMBE HELYEZÉS MOBILTELEFONHOZ

1. Állítsa az üzemmódkapcsolót a 3,5 mm állásba.
2. Csatlakoztassa a mikrofonos fejhallgatót a mobilszközkhöz a 3,5 mm-es kábel segítségével.

Az USB-tápellátást igénylő funkciók, mint pl. a 7.1-es térhangzás, a fejhallgatón található gombok, a hangerőszabályozó görgető, a megvilágítás és a gombok testreszabása csak USB-porton keresztüli csatlakozással érhetők el.



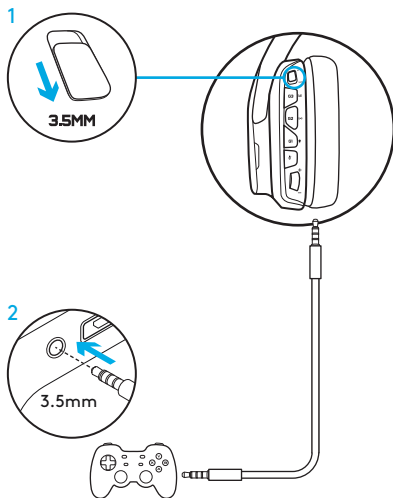
ÜZEMBE HELYEZÉS JÁTÉKKONZOLHOZ: XBOX ONE™, PS4™ VAGY SWITCH™

1. Állítsa az üzemmódkapcsolót 3,5 mm állásba.
2. Csatlakoztassa a mikrofonos fejhallgatót a konzolhoz a 3,5 mm-es kábel segítségével.
 - Az Xbox One konzolnál esetlegesen szükség lehet egy Xbox One mikrofonos fejhallgató adapterre (külön megvásárolható).

PlayStation üzembe helyezés (beállítások)

1. Csatlakoztassa a mikrofonos fejhallgatót a konzolhoz
2. Nyissa meg a Beállításokat
3. Válassza a „Sound and Screen” menüt
4. Válassza az „Audio Output Settings” lehetőséget
5. Az „Output to Headphones” opciót állítsa „All Audio”-ra

USB-kábelen keresztül a mikrofonos fejhallgató nem működik az Xbox One konzolon.



ALTERNATÍV ÜZEMBE HELYEZÉS SONY PLAYSTATION® 4 KONZOLHOZ

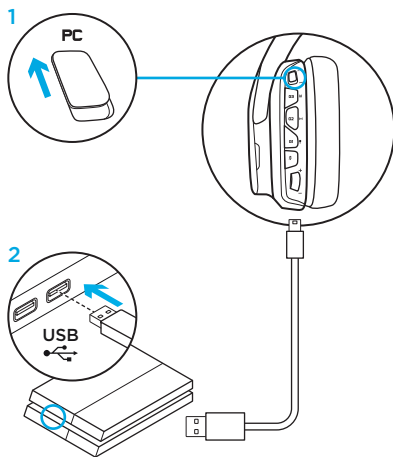
USB-áramellátásos üzemeltetés

1. Állítsa az üzemmódkapcsolót a PC állásba.
2. Csatlakoztassa a mikrofonos fejhallgatót a konzolhoz az USB-kábel segítségével.

Megjegyzés: bár PC üzemmódba van állítva, a gombok nem fognak működni, ha PlayStation 4 konzolhoz csatlakozik. A megvilágítás és a gombok programozása nem lehetséges a PlayStation konzolon. A 7.1-es térhangzás nem érhető el, amikor PlayStation konzolhoz van csatlakoztatva. A hangerőszabályozó görgetőgomb nem működik a PlayStation konzolon.

PlayStation üzembe helyezés (beállítások)

1. Csatlakoztassa a mikrofonos fejhallgatót az USB-aljzaton vagy 3,5 mm-es aljzaton keresztül
2. Nyissa meg a Beállításokat
3. Válassza a „Sound and Screen” menüt
4. Válassza az „Audio Output Settings” lehetőséget
5. Az „Output to Headphones” opciót állítsa „All Audio”-ra

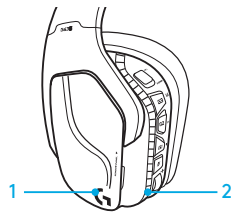


RGB MEGVILÁGÍTÁSI ZÓNÁK TESTRESZABÁSA

- **1. zóna:** G embléma
- **2. zóna:** Világító sáv

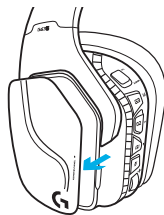
Minden megvilágítási zóna programozható a Logitech G HUB szoftver használatával (csak PC üzemmódban).

www.logitech.com/support/g635



BORÍTÓELEMEK TESTRESZABÁSA

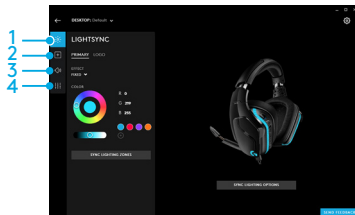
A bal és jobb borítóelem eltávolítható, és egyedi borítóelemekkel lecserélhető.



LOGITECH G HUB SZOFTVER

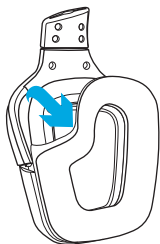
A G-gombok, a megvilágítás, a hangszínszabályzó és a térhangzás programozása a Logitech G HUB szoftveren keresztül lehetséges.

1. LIGHTSYNC-megvilágítás
2. Hozzárendelések
3. Akusztika
4. Hangszínszabályzó



A FÜLPÁRNA TISZTÍTÁSA

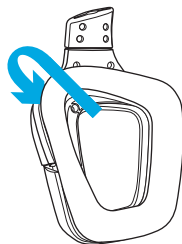
1. Eltávolítás



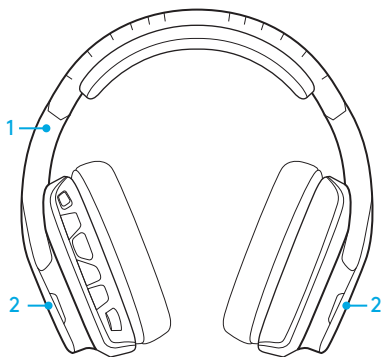
2. Tisztítás

- a. Eltávolítást követően a fülpárnák langyos vízben, kézzel tisztíthatók.
- b. A vizet puha törülközővel itassa fel, ne nyomja össze a fülpárnákat.
- c. Ismételt felhelyezés előtt hajszárítóval szárítsa meg.

3. Csere



OBSAH BALENÍ

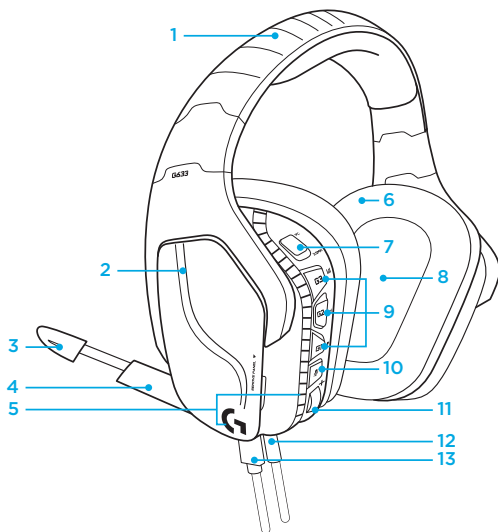


1. Souprava G635 Headset
2. Vlastní kryty (levý/pravý)



3. PC kabel (USB-MicroUSB, 2,8m)
4. Kabel 3,5 mm (1,5m)

FUNKCE



1. Nastavitelný polstrovaný hlavový most se síťovinou pro sport
2. Snímatelné podsvícené vlastní symboly
3. Indikátor ztlumení mikrofonu na držáku
4. Sklopný mikrofon na držáku
Automaticky se ztlumí v poloze „nahore“
5. Zóny podsvícení (2)
6. Omyvatelné měkké náušníky se síťovinou pro sport
7. Přepínač režimu PC/3,5 mm
8. Audio měniče Pro-G
9. Programovatelná tlačítka (3)
10. Ztlumení mikrofonu
11. Kolečko hlasitosti
12. Připojení 3,5 mm (mobilní zařízení)
13. Připojení USB

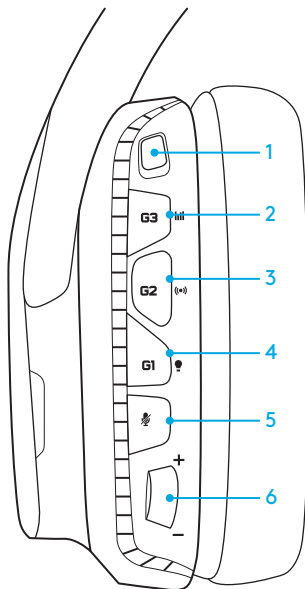
ROZVRŽENÍ TLAČÍTEK NÁHLAVNÍ SOUPRAVY

1. Přepínač režimu PC/ režimu 3,5 mm (mobilní zařízení)
2. G3 (programovatelné):
Procházení výchozích ekvalizérů (EQ)
 - Umožňuje procházení nastavení EQ v Logitech G HUB Software
3. G2 (programovatelné): Výchozí DTS: prostorový zvuk Headphone X zap/vyp
4. G1 (programovatelné): Procházení podsvícení
 - Umožňuje procházení nastavení podsvícení v Logitech G HUB Software, mimo jiné: pulzování, nepřerušovaný modrozelený podsvět, vlastní a vypnuto
5. Ztlumení mikrofonu
6. Kolečko hlasitosti

Tlačítka G1, G2 a G3 jsou programovatelná za pomoci Logitech G HUB Software (pouze v PC režimu):

www.logitech.com/support/g635

Poznámka: tlačítka a kolečko hlasitosti budou funkční pouze v PC režimu po připojení k PC pomocí Logitech G HUB Software.

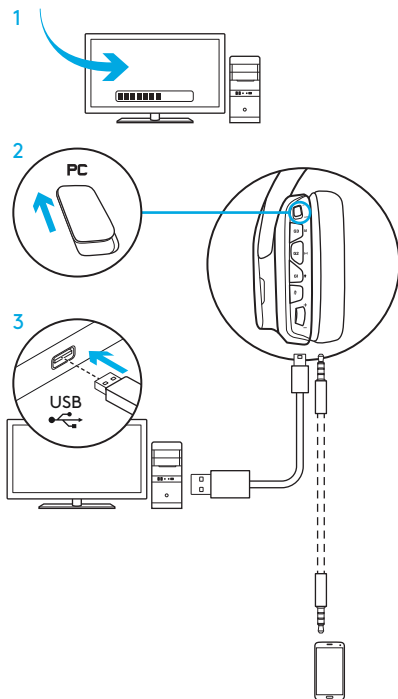


NASTAVENÍ PRO PC (PC REŽIM)

1. Stáhněte a nainstalujte Logitech G HUB Software:
www.logitech.com/support/g635
2. Nastavte přepínač režimu na PC.
3. Připojte náhlavní soupravu G635 k PC pomocí kabelu USB.

Směšování zdrojů zvuku

Nachází-li se náhlavní souprava G635 v PC režimu a je připojena pomocí USB, můžete ji pomocí kabelu 3,5 mm rovněž připojit k dalšímu zdroji zvuku (např. chytrému telefonu). Oba zdroje zvuku lze přehrávat souběžně. Integrované ovládací prvky a integrovaný mikrofon lze používat nezávisle pro příjem hovorů, regulaci hlasitosti atd. na mobilním zařízení.



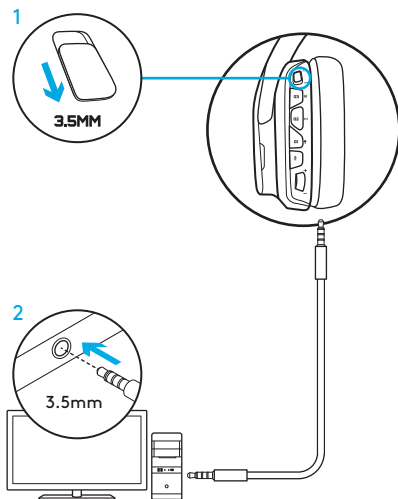
NASTAVENÍ PRO PC (REŽIM 3,5 MM)

Náhlavní soupravu G635 lze také připojit ke zdrojům zvuku výhradně pomocí kabelu 3,5 mm.

1. Nastavte přepínač režimu na 3,5 mm
2. Připojte náhlavní soupravu k PC pomocí kabelu 3,5 mm

Funkce, které vyžadují napájení z USB, například prostorový zvuk 7.1, tlačítka na náhlavní soupravě, ovládání kolečka hlasitosti, a přizpůsobení podsvícení a funkcí tlačítek, nebudou bez USB připojení dostupné.

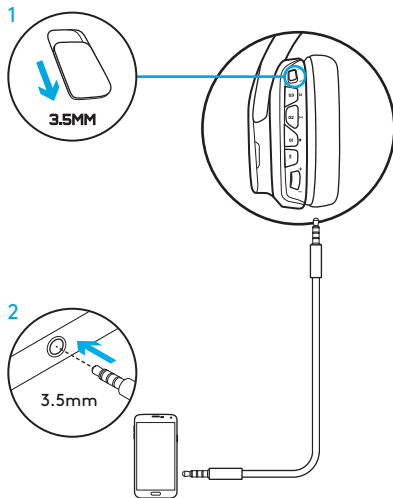
Některé počítače PC mohou pro používání funkcí mikrofonu v tomto režimu vyžadovat rozbočovací adaptér 3,5 mm 4kolík-mikrofon/stereo (není přiložen).



NASTAVENÍ PRO MOBILNÍ ZAŘÍZENÍ

1. Nastavte přepínač režimu na 3,5 mm.
2. Připojte náhlavní soupravu k mobilnímu zařízení pomocí kabelu 3,5 mm.

Funkce, které vyžadují napájení z USB, například prostorový zvuk 7.1, tlačítka na náhlavní soupravě, ovládání kolečka hlasitosti, a přizpůsobení podsvícení a funkcí tlačítek, nebudou bez USB připojení dostupné.



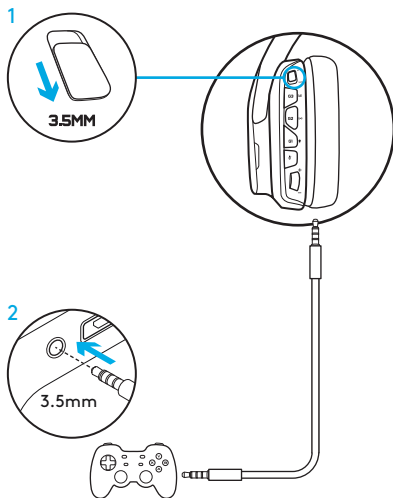
NASTAVENÍ PRO KONZOLE: XBOX ONE™, PS4™ NEBO SWITCH™

1. Nastavte přepínač do režimu 3,5 mm.
2. Připojte náhlavní soupravu k ovladači konzole pomocí kabelu 3,5 mm.
 - Konzole Xbox One může vyžadovat adaptér náhlavní soupravy Xbox One (prodáváný samostatně).

Nastavení pro PlayStation (volby)

1. Připojte náhlavní soupravu ke konzole
2. Otevřete Nastavení
3. Vyberte „Zvuk a obrazovka“
4. Vyberte „Nastavení výstupu zvuku“
5. Nastavte „Výstup do sluchátek“ na „Veškerý zvuk“

Náhlavní souprava nebude na konzoli Xbox One fungovat prostřednictvím kabelu USB.



ALTERNATIVNÍ NASTAVENÍ PRO SONY PLAYSTATION® 4

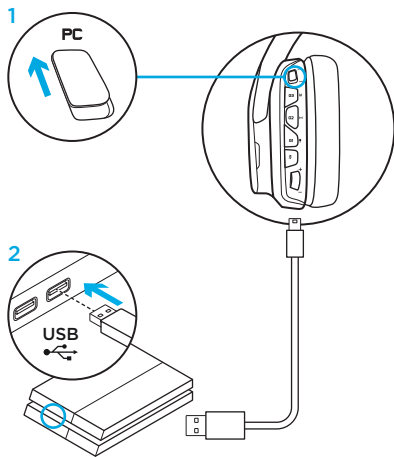
Provoz při napájení z USB

1. Nastavte přepínač režimu na PC.
2. Připojte náhlavní soupravu ke konzole pomocí kabelu USB.

Poznámka: Ačkoli je aktivní PC režim, tlačítka po připojení k PlayStation 4 nebudou fungovat. Programování podsvícení a tlačítek není na PlayStation možné. Prostorový zvuk 7.1 není po připojení k PlayStation k dispozici. Kolečko hlasitosti není na PlayStation funkční.

Nastavení pro PlayStation (volby)

1. Připojte náhlavní soupravu pomocí kabelu USB nebo 3,5 mm
2. Otevřete Nastavení
3. Vyberte „Zvuk a obrazovka“
4. Vyberte „Nastavení výstupu zvuku“
5. Nastavte „Výstup do sluchátek“ na „Veškerý zvuk“



PŘIZPŮBENÍ ZÓN PODSVÍCENÍ RGB

- **Zóna 1:** Logo G
- **Zóna 2:** Podsvícený pruh

Každou zónu podsvícení lze naprogramovat pomocí Logitech G HUB Software (pouze v PC režimu).
www.logitech.com/support/g635

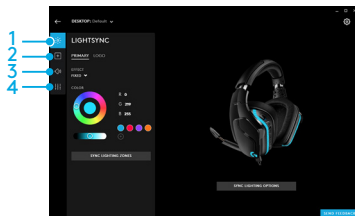
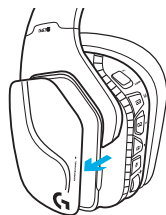
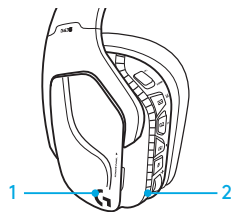
PŘIZPŮBENÍ SYMBOLŮ

Levý a pravý symbol lze sejmout a nahradit vlastním.

LOGITECH G HUB SOFTWARE

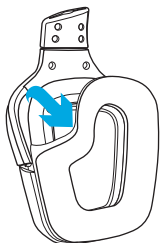
Programování tlačítek G-key, podsvícení, ekvalizéru a profilů prostorového zvuku je možné prostřednictvím Logitech G HUB Software.

1. Podsvícení LIGHTSYNC
2. Přiřazení
3. Akustika
4. Ekvalizér



ČIŠTĚNÍ NÁUŠNÍKŮ

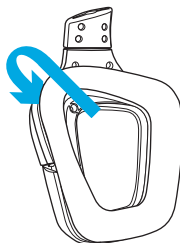
1. Sejmutí



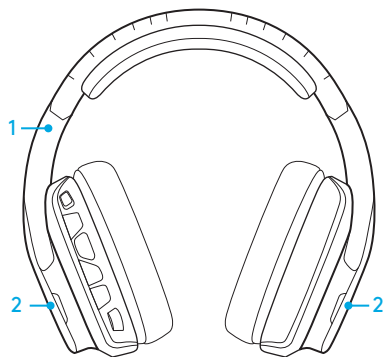
2. Mytí

- Po sejmutí náušníky omyjte rukou v teplé vodě.
- Vysušte přitlačením měkkým hadříkem, neždímejte.
- Před nasazením nechte uschnout.

3. Nasazení



OBSAH BALENIA

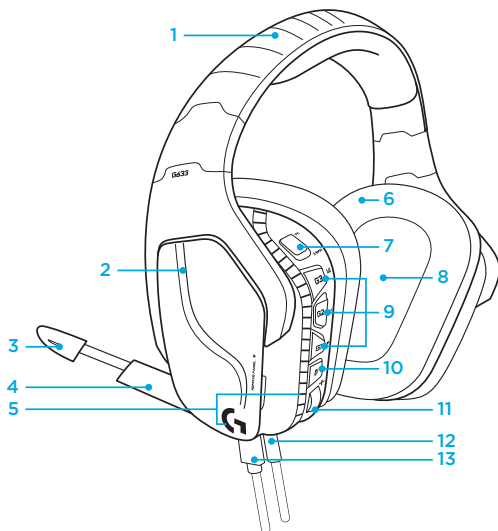


1. Slúchadlá G635
2. Vlastné symboly (ľavý/pravý)



3. PC kábel (USB-MicroUSB, 2,8m)
4. Kábel 3,5 mm (1,5 m)

FUNKCIE



1. Nastaviteľný polstrovaný hlavový most so sieťovinou na šport
2. Snímateľné podsvietené vlastné symboly
3. Indikátor stlmenia mikrofónu na držiaku
4. Sklopný mikrofón na držiaku
Automaticky sa stlmí v polohe „hore“
5. Zóny podsvietenia (2)
6. Umývateľné mäkké náušniky so sieťovinou na šport
7. Prepínač režimu PC/3,5 mm
8. Audio meniče Pro-G
9. Programovateľné tlačidlá (3)
10. Stlmenie mikrofónu
11. Koliesko hlasitosti
12. Pripojenie 3,5 mm (mobilné zariadenie)
13. Pripojenie USB

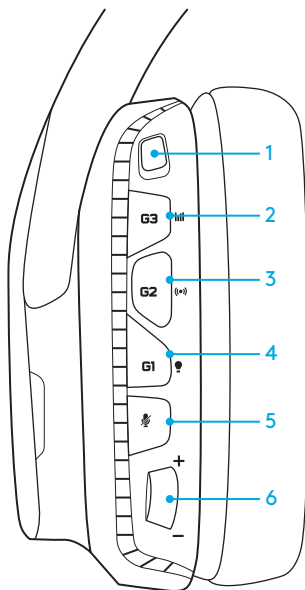
ROZVRHNUTIE TLAČIDIEL SLÚCHADIEL

1. Prepínač režimu PC/režimu 3,5 mm (mobilné zariadenie)
2. G3 (programovateľné):
Prechádzanie východiskových ekvalizérov (EQ)
 - Umožňuje prechádzanie nastaveniami EQ v Logitech G HUB Software
3. G2 (programovateľné): Východiskové DTS: priestorový zvuk Headphone X zap/vyp
4. G1 (programovateľné): Prechádzanie podsvietenia
 - Umožňuje prechádzanie nastaveniami podsvietenia v Logitech G HUB Software, okrem iného: pulzovanie, neprerušované modrozelené podsvietenie, vlastné a vypnuté
5. Stlmenie mikrofónu
6. Koliesko hlasitosti

Tlačidlá G1, G2 a G3 sú programovateľná za pomoci Logitech G HUB Software (iba v režime PC):

www.logitech.com/support/g635

Poznámka: Tlačidlá a koliesko hlasitosti budú funkčné iba v režime PC po pripojení k PC pomocou Logitech G HUB software.

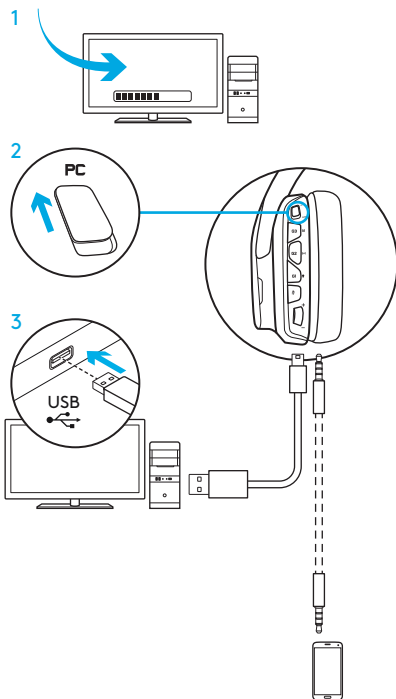


NASTAVENIE PRE PC (REŽIM PC)

1. Stiahnite a nainštalujte Logitech G HUB Software: www.logitech.com/support/g635
2. Nastavte prepínač režimu na PC.
3. Pripojte slúchadlá G635 k PC pomocou kábla USB.

Miešanie zdrojov zvuku

Ak sa nachádzajú slúchadlá G635 v režime PC a sú pripojené pomocou USB, môžete ich pomocou kábla 3,5 mm pripojiť k ďalšiemu zdroju zvuku (napr. inteligentnému telefónu). Oba zdroje zvuku môžete prehrávať súbežne. Integrované ovládacie prvky a integrovaný mikrofón môžete používať nezávisle na príjem hovorov, reguláciu hlasitosti atď. na mobilnom zariadení.



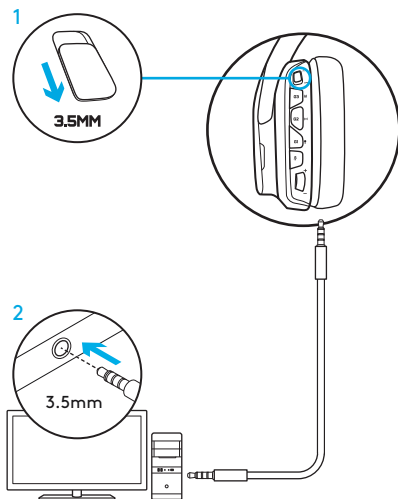
NASTAVENIE PRE PC (REŽIM 3,5 MM)

Slúchadlá G635 môžete pripojiť tiež ku zdrojom zvuku výhradne pomocou kábla 3,5 mm.

1. Nastavte prepínač režimu na 3,5 mm
2. Pripojte slúchadlá k PC pomocou kábla 3,5 mm

Funkcie, ktoré vyžadujú napájanie z USB, napríklad priestorový zvuk 7.1, tlačidlá na slúchadlách, ovládanie kolieska hlasitosti, a prispôbenie podsvietenia a funkcií tlačidiel, nebudú bez USB pripojenia dostupné.

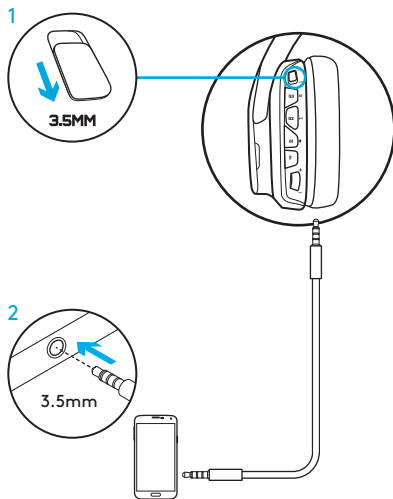
Niektoré počítače PC môžu na používanie funkcií mikrofónu v tomto režime vyžadovať rozbočovací adaptér 3,5mm 4-kolík-mikrofón/stereo (nie je priložený).



NASTAVENIE PRE MOBILNÉ ZARIADENIE

1. Nastavte prepínač režimu na 3,5 mm.
2. Pripojte slúchadlá k mobilnému zariadeniu pomocou kábla 3,5 mm.

Funkcie, ktoré vyžadujú napájanie z USB, napríklad priestorový zvuk 7.1, tlačidlá na slúchadlách, ovládanie kolieska hlasitosti, a prispôbenie podsvietenia a funkcií tlačidiel, nebudú bez USB pripojenia dostupné.



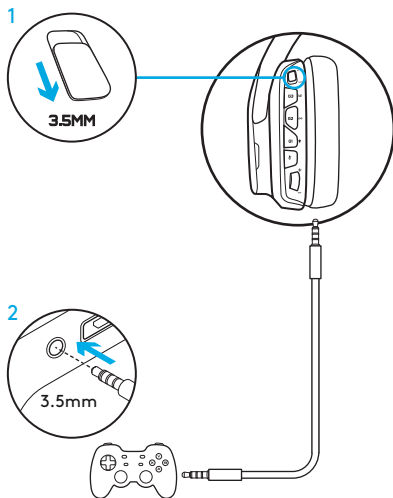
NASTAVENIE PRE KONZOLU: XBOX ONE™, PS4™ ALEBO SWITCH™

1. Nastavte prepínač do režimu 3,5 mm.
2. Pripojte slúchadlá k ovládaču konzoly pomocou kábla 3,5 mm.
 - Konzola Xbox One môže vyžadovať adaptér slúchadiel Xbox One (predávaný samostatne).

Nastavenie pre PlayStation (nastavenia)

1. Pripojte slúchadlá ku konzole
2. Otvorte Nastavenia
3. Vyberte „Zvuk a obrazovka“
4. Vyberte „Nastavenie výstupu zvuku“
5. Nastavte „Výstup do slúchadiel“ na „Všetok zvuk“

Slúchadlá nebudú na konzole Xbox One fungovať prostredníctvom kábla USB.



ALTERNATÍVNE NASTAVENIE PRE SONY PLAYSTATION® 4

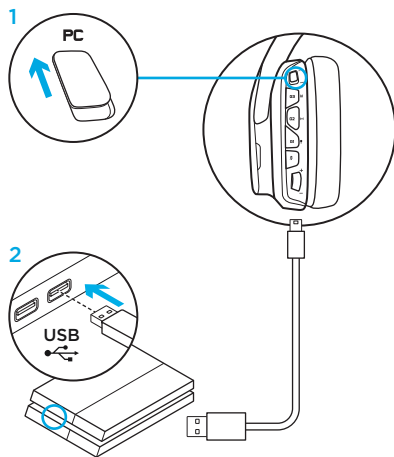
Prevádzka pri napájaní z USB

1. Nastavte prepínač režimu na PC.
2. Pripojte slúchadlá ku konzole pomocou kábla USB.

Poznámka: Keďže je aktívny režim PC, tlačidlá po pripojení k PlayStation 4 nebudú fungovať. Programovanie podsvietenia a tlačidiel nie je na PlayStation možné. Priestorový zvuk 7.1 nie je po pripojení k PlayStation k dispozícii. Koliesko hlasitosti nie je na PlayStation funkčné.

Nastavenie pre PlayStation (nastavenia)

1. Pripojte slúchadlá pomocou kábla USB alebo 3,5 mm
2. Otvorte Nastavenia
3. Vyberte „Zvuk a obrazovka“
4. Vyberte „Nastavenie výstupu zvuku“
5. Nastavte „Výstup do slúchadiel“ na „Všetok zvuk“



PRISPÔSOBENIE ZÓN PODSVIETENIA RGB

- **Zóna 1:** Logo G
- **Zóna 2:** Podsvietený pruh

Každú zónu podsvietenia môžete naprogramovať pomocou Logitech G HUB Software (iba v režime PC).

www.logitech.com/support/g635

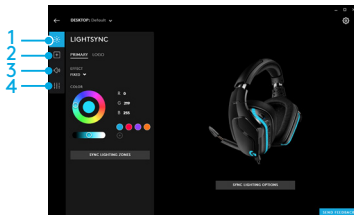
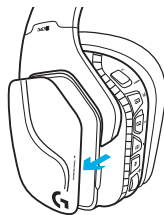
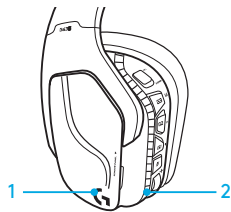
PRISPÔSOBENIE SYMBOLOV

Ľavý a pravý symbol môžete sňať a nahradiť vlastnými.

LOGITECH G HUB SOFTWARE

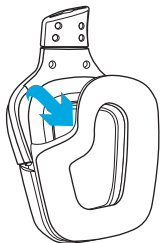
Programovať tlačidlá G-key, podsvietenie, ekvalizér a profily priestorového zvuku môžete prostredníctvom Logitech G HUB Software.

1. Podsvietenie LIGHTSYNC
2. Priradenia
3. Akustika
4. Ekvalizér



ČISTENIE NÁUŠNÍKOV

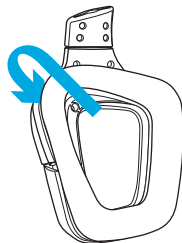
1. Sňatie



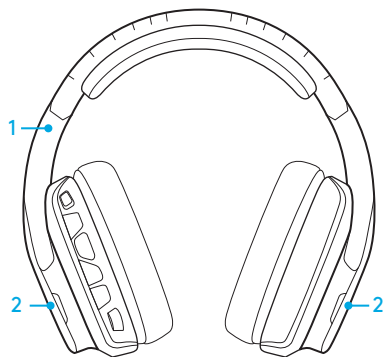
2. Umytie

- a. Po sňatí náušníky omyte rukou v teplej vode.
- b. Vysušte pritlačením mäkkou handričkou, nežmýkajte.
- c. Pred nasadením nechajte uschnúť.

3. Nasadenie



КОМПЛЕКТ ПОСТАВКИ

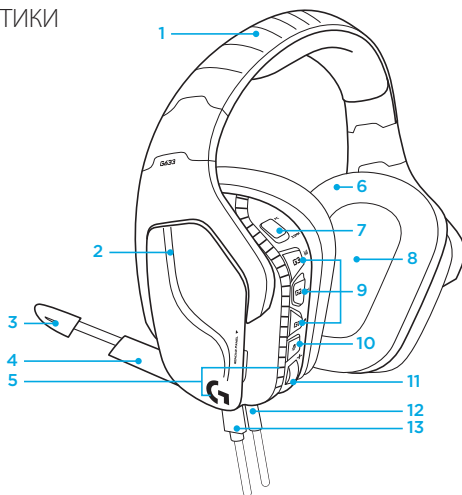


1. Гарнітура G635
2. Знімні накладки (ліва/права)



3. Кабель для підключення до ПК (USB – microUSB, 2,8 м)
4. Кабель із роз'ємом 3,5 мм (1,5 м)

ХАРАКТЕРИСТИКИ



1. М'яке оголів'я (регулюється, можна мити) із сітчастого матеріалу, який використовують для спортивних товарів
2. Знімні накладки з підсвічуванням
3. Світлодіодний індикатор вимкнення спрямованого мікрофона
4. Висувний спрямований мікрофон
Автоматичне вимкнення, якщо повернути мікрофон угору
5. Зони підсвічування (2)
6. М'які амбушури із сітчастого матеріалу, який використовуються для спортивних товарів (можна мити)
7. Перемикач режимів підключення до ПК або через роз'єм 3,5 мм
8. Аудіодрайвери Pro-G
9. Програмовані кнопки (3)
10. Вимкнення звуку мікрофона
11. Коліщатко регулювання гучності
12. Роз'єм 3,5 мм (для підключення до мобільних пристроїв)
13. Роз'єм USB

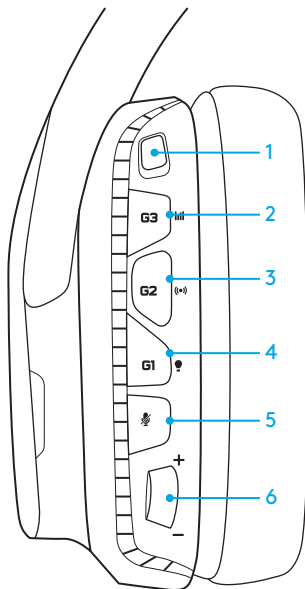
РОЗТАШУВАННЯ КНОПОК НА ГАРНІТУРІ

1. Перемикач режимів підключення до ПК або через роз'єм 3,5 мм (у разі підключення до мобільних пристроїв)
2. Кнопка G3 (програмована): переміщення між настройками еквалайзера
 - Переміщення між настройками еквалайзера в ПЗ Logitech G HUB
3. Кнопка G2 (програмована): увімкнення або вимкнення технології об'ємного звучання DTS: Headphone X за замовчуванням
4. Кнопка G1 (програмована): перемикання між настройками підсвічування
 - Під час перемикання між настройками підсвічування в ПЗ Logitech G HUB доступні такі режими: «Ппульсація», «Рівномірний синій», «Користувачський» і «Вимкн.»
5. Вимкнення звуку мікрофона
6. Коліщатко регулювання гучності

Кнопки G1, G2 та G3 можна запрограмувати за допомогою ПЗ Logitech G HUB (лише в режимі підключення до ПК):

www.logitech.com/support/g635

Примітка. Кнопки та коліщатко регулювання гучності доступні лише в режимі підключення до ПК через ПЗ Logitech G HUB.



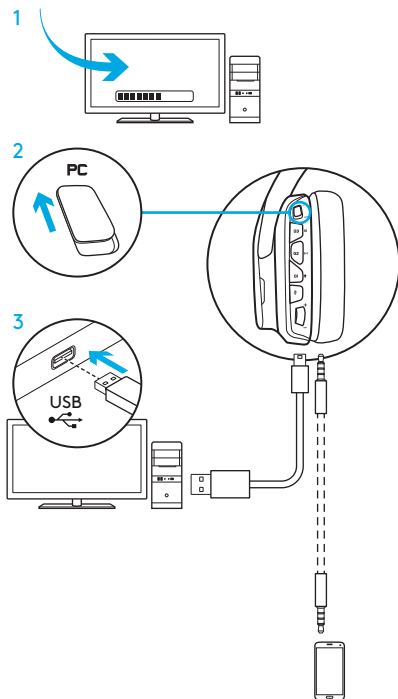
ПІДКЛЮЧЕННЯ ДО ПК (В РЕЖИМІ

1. Завантажте й інсталиуйте ПЗ Logitech G HUB: www.logitech.com/support/g635
2. Установіть перемикач режимів у положення, що відповідає режиму підключення до ПК.
3. Підключіть гарнітуру G635 до ПК за допомогою USB-кабелю.

Одночасне використання декількох джерел звуку

Якщо гарнітуру G635 підключено до ПК через USB в режимі підключення до ПК, її можна одночасно підключити до іншого джерела аудіосигналу (наприклад, смартфона) за допомогою кабелю з роз'ємом 3,5 мм. У цьому разі звук, що надходить з обох джерел аудіосигналу, зможе відтворюватися одночасно. Для відповіді на виклики, регулювання гучності та використання інших функцій, доступних на мобільному пристрої, можуть використовуватися вбудовані елементи керування та вбудований мікрофон.

ПІДКЛЮЧЕННЯ ДО ПК)



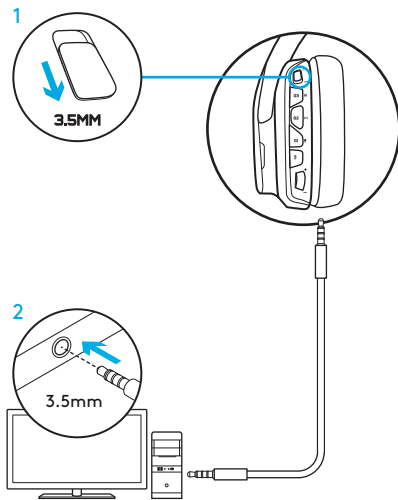
ПІДКЛЮЧЕННЯ ДО ПК (ЗА ДОПОМОГОЮ РОЗ'ЄМУ 3,5 ММ)

Для підключення гарнітури G635 до аудіопристроїв можна використовувати кабель, але тільки з роз'ємом 3,5 мм.

1. Установіть перемикач режимів у положення, що відповідає режиму підключення за допомогою кабелю з роз'ємом 3,5 мм
2. Підключіть гарнітуру до ПК за допомогою кабелю з роз'ємом 3,5 мм

Функції, для використання яких потрібне живлення від USB-порту, зокрема функція об'ємного звучання 7.1, кнопки гарнітури, коліщатко регулювання гучності, настройки підсвічування та функції кнопок, недоступні за відсутності USB-підключення.

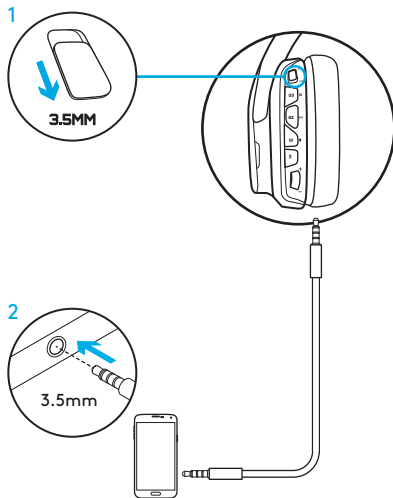
Для використання функцій мікрофона в цьому режимі під час підключення до певних ПК може знадобитися 4-контактний кабель-перехідник із роз'ємом 3,5 мм для підключення до роз'ємів мікрофона та стереопристрою (не входить до комплекту постачання).



ПІДКЛЮЧЕННЯ ДО МОБІЛЬНОГО ПРИСТРОЮ

1. Установіть перемикач режимів у положення, що відповідає режиму підключення за допомогою кабелю з роз'ємом 3,5 мм.
2. Підключіть гарнітуру до мобільного пристрою за допомогою кабелю з роз'ємом 3,5 мм.

Функції, для використання яких потрібне живлення від USB-порту, зокрема функція об'ємного звучання 7.1, кнопки гарнітури, коліщатко регулювання гучності, настройки підсвічування та функції кнопок, недоступні за відсутності USB-підключення.



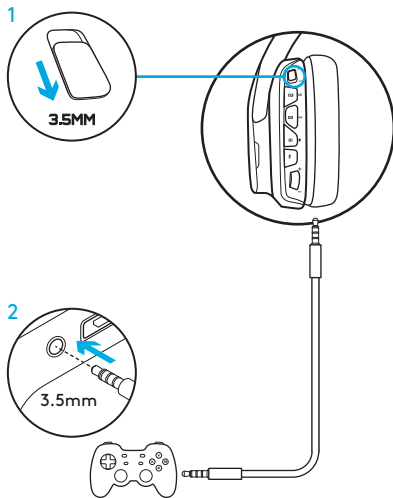
ПІДКЛЮЧЕННЯ ДО ІГРОВОЇ КОНСОЛІ: XBOX ONE™, PS4™ АБО SWITCH™

1. Установіть перемикач режимів у положення, що відповідає режиму підключення за допомогою кабелю з роз'ємом 3,5 мм.
2. Підключіть гарнітуру до ігрової консолі за допомогою кабелю з роз'ємом 3,5 мм.
 - Для підключення до ігрової консолі Xbox One може знадобитися адаптер для гарнітури Xbox One (його можна придбати окремо).

Підключення до ігрової консолі PlayStation (настройки)

1. Підключіть гарнітуру до ігрової консолі
2. Відкрийте меню «Настройки»
3. Відкрийте меню «Звук і екран»
4. Виберіть пункт «Настройки виводу звуку»
5. Установіть для настройки «Вивід на навушники» значення «Усі аудіодоріжки»

Гарнітура не працюватиме в разі її підключення до ігрової консолі Xbox One за допомогою USB-кабелю.



АЛЬТЕРНАТИВНИЙ СПОСІБ ПІДКЛЮЧЕННЯ ДО ІГРОВОЇ КОНСОЛІ SONY PLAYSTATION® 4

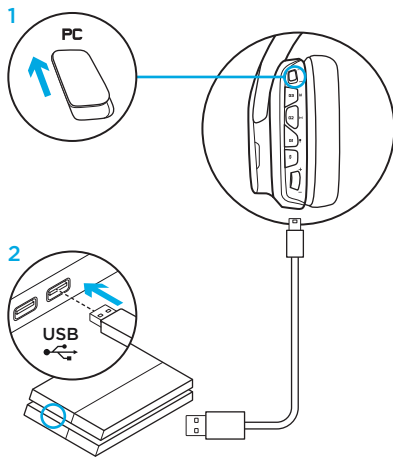
Підключення через USB-порт

1. Установіть перемикач режимів у положення, що відповідає режиму підключення до ПК.
2. Підключіть гарнітуру до ігрової консолі за допомогою USB-кабелю.

Примітка. Навіть у режимі підключення до ПК використання кнопок гарнітури не підтримується в разі підключення до ігрової консолі PlayStation 4. У разі підключення до ігрової консолі PlayStation налаштування підсвічування, використання кнопок і коліщата регулювання гучності, а також функція об'ємного звучання 7.1 не підтримуються.

Підключення до ігрової консолі PlayStation (настройки)

1. Підключіть гарнітуру за допомогою USB-кабелю або кабелю з роз'ємом 3,5 мм
2. Відкрийте меню «Настройки»
3. Відкрийте меню «Звук і екран»
4. Виберіть пункт «Настройки виводу звуку»
5. Установіть для настройки «Вивід на навушники» значення «Усі аудіодоріжки»



НАСТРОЮВАННЯ ЗОНИ КОЛЬОРОВОГО ПІДСВІЧУВАННЯ

- **Зона 1:** логотип G
- **Зона 2:** світлова смужка

Кожну із зон підсвічування можна запрограмувати за допомогою ПЗ Logitech G HUB (лише в режимі підключення до ПК).

www.logitech.com/support/g635

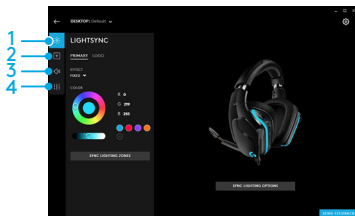
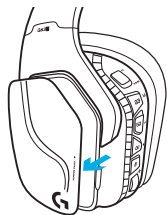
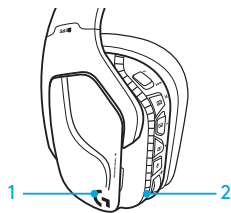
ЗАМІНА НАКЛАДОК

Ліву та праву знімні накладки можна зняти та встановити на їхнє місце нові.

ПЗ LOGITECH G HUB

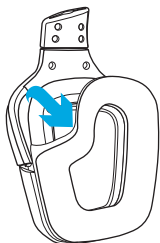
Запрограмувати G-клавіші, а також змінити настройки підсвічування, еквалайзера та профілю об'ємного звучання можна за допомогою ПЗ Logitech G HUB.

1. Підсвічування LIGHTSYNC
2. Призначення
3. Акустика
4. Еквалайзер



ОЧИЩЕННЯ АМБУШУР

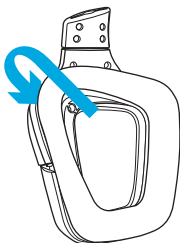
1. Зняття



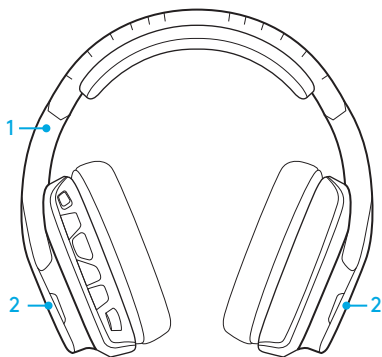
2. Миття

- a. Зніміть амбушури та вручну вимийте їх у теплій воді.
- b. Протріть амбушури сухим рушником. Не витискайте воду з них.
- c. Перед встановленням дайте їм повністю висохнути.

3. Встановлення



KARBI SISU

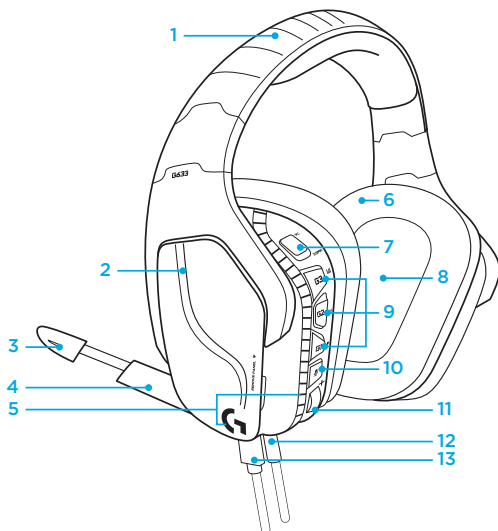


1. Peakomplekt G635
2. Kohandusisad (V/P)



3. Arvutikaabel (USB-Micro-USB, 2,8m)
4. 3,5 mm kaabel (1,5m)

KIRJELDUS



1. Reguleeritav pehmendusega ja spordivõrguga kaetud peavõru
2. Eemaldatavad taustvalgustusega kohanduslisad
3. Poommikrofoni vaigistuse LED-näidik
4. Lühendatav poommikrofon (ülemises asendis automaatne vaigistus)
5. Valgustusosalad (2)
6. Pestavad pehmed spordivõrguga kaetud kõrvapadjad
7. Arvuti-/3,5 mm režiimi lüliti
8. Pro-G helidraiverid
9. Programmeeritavad nupud (3)
10. Mikrofoni vaigistus
11. Helitugevuse regulaator
12. 3,5 mm (mobiilseadme) ühendus
13. USB-ühendus

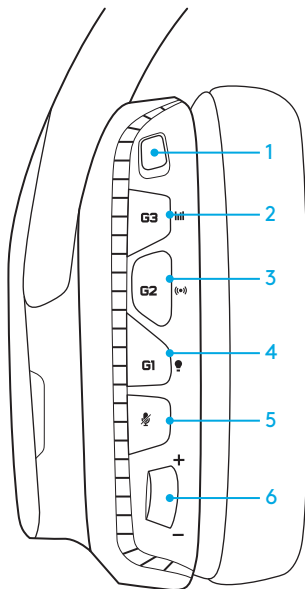
PEAKOMPLEKTI NUPPUDE PAIGUTUS

1. Arvuti-/3,5 mm (mobiilseadme) režiimi lüliti
2. G3 (programmeeritav):
vaikimisi EQ (ekvalaiser) lüliti
 - Lülitab mängutarkvaras Logitech G HUB ühelt EQ seadelt järgmisele
3. G2 (programmeeritav): vaikimisi DTS: peakomplekti X ümbritsev heli sisse/välja
4. G1 (programmeeritav): valgustuslüliti
 - Lülitab mängutarkvaras Logitech G HUB ühelt valgustusseadelt järgmisele, sealhulgas: pulseeriv, püsiv tsüaan, kohandatud ja väljas
5. Mikrofoni vaigistus
6. Helitugevuse regulaator

G1, G2 ja G3 on programmeeritavad mängutarkvara Logitech G HUB abil (vaid arvutirežiimis):

www.logitech.com/support/g635

Märkus. Nupud ja helitugevuse regulaator töötavad vaid arvutirežiimis arvutiga ühendatuna tarkvara Logitech G HUB abil.

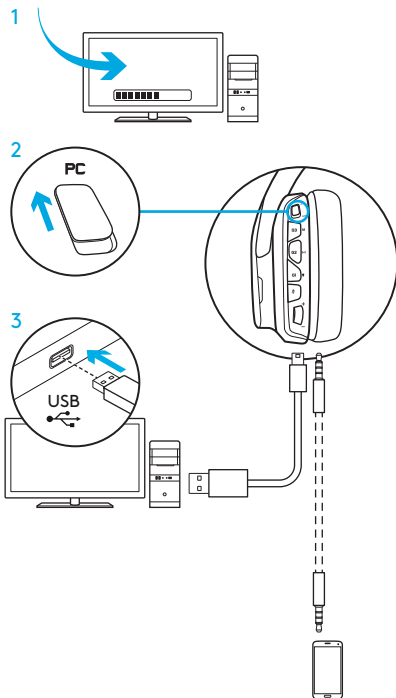


ARVUTI JAOKS SEADISTAMINE (ARVUTIREŽIIM)

1. Laadige alla ja installige Logitech G HUB:
www.logitech.com/support/g635
2. Seadke režiimilüliti arvuti (PC) peale.
3. Ühendage G635 USB-kaabli abil arvutiga.

Heliallikate koos kasutamine

Kui olete arvutirežiimis ja USB kaudu ühendatud, saab G635 samal ajal kasutada ka 3,5 mm kaablit, et luua ühendus mõne muu heliallikaga (nt nutitelefon). Mõlema heliallika heli saab esitada samaaegselt. Kaablil asuvaid nuppe ja mikrofoni saab kasutada eraldiseisvalt mobiilseadme telefonikõnedele vastamiseks, helitugevuse reguleerimiseks jne.



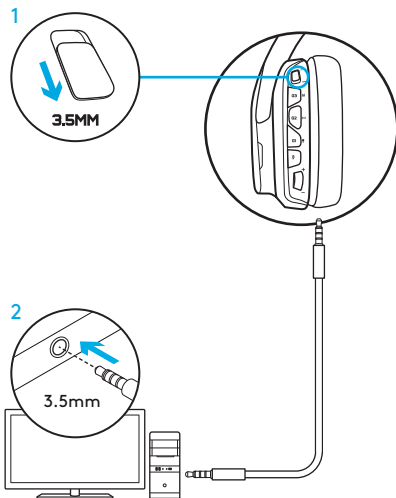
ARVUTI JAOKS SEADISTAMINE (3,5 MM REŽIIM)

G635 saab heliseadmega ühendada ka ainult 3,5 mm kaabli kaudu.

1. Seadke režiimilüliti 3,5 mm peale
2. Ühendage 3,5 mm kaabli abil arvutiga

USB-toidet vajavad funktsioonid, nagu 7.1 ümbritsev heli, peakomplekti nupud, helitugevuse regulaator ning valgustuse ja nupufunktsioonide kohandamine, ei ole ilma USB-ühendusega saadaval.

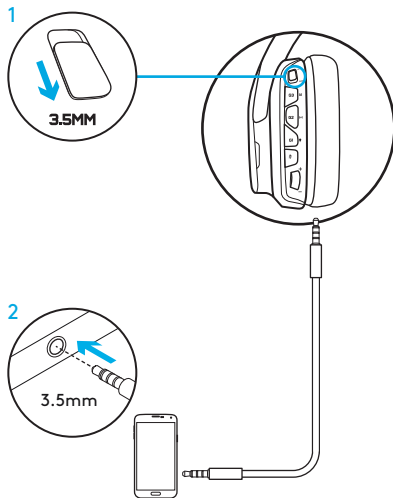
Mõnede arvutite puhul on mikrofoni selles režiimis kasutamiseks vaja 3,5 mm 4-juhulist mikrofoniks/stereooks jaotusadapterit (pole tootega kaasas).



MOBIILSEADME JAKS SEADISTAMINE

1. Seadke režiimilüliti 3,5 mm peale.
2. Ühendage peakomplekt 3,5 mm kaabli abil mobiilseadmega.

USB-toidet vajavad funktsioonid, nagu 7.1 ümbritsev heli, peakomplekti nupud, helitugevuse regulaator ning valgustuse ja nupufunktsioonide kohandamine, ei ole ilma USB-ühendusega saadaval.



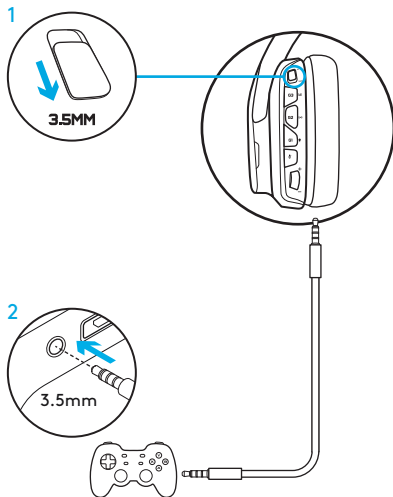
KONSOOLI JAOKS SEADISTAMINE: XBOX ONE™, PS4™ VÕI SWITCH™

1. Seadke lüliti 3,5 mm režiimile.
2. Ühendage peakomplekt 3,5 mm kaabli abil konsoolikontrolleriga.
 - Xbox One'i puhul võib vaja minna Xbox One'i peakomplektiadapterit (müüakse eraldi).

PlayStationi seadistus (seaded)

1. Ühendage peakomplekt konsooliga
2. Avage seaded
3. Valige „Sound and Screen“ (Heli ja ekraan)
4. Valige „Audio Output Settings“ (Heliväljundi seaded)
5. Määrake seade „Output to Headphones“ (Väljund kõrvaklappidesse) valikule „All Audio“ (Kogu heli)

Peakomplekt ei tööta Xbox One'is USB-kaabli kaudu.



SONY PLAYSTATION® 4 ALTERNATIIVNE SEADISTUS

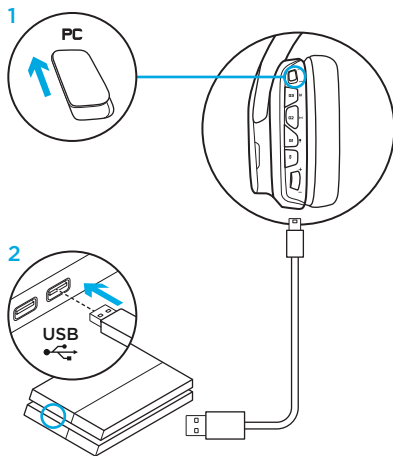
USB-toitega töö

1. Seadke režiimilüliti arvutirežiimi (PC) peale.
2. Ühendage peakomplekt USB-kaabli abil konsooliga.

Märkus. Kuiigi määratud on arvutirežiim, siis nupud PlayStation 4-ga ühendatult ei tööta. Valgustuse ja nuppude programmeerimine PlayStationis ei tööta. Samuti pole PlayStationiga ühendatult saadaval 7.1 ümbritsev heli. Helitugevuse regulaator PlayStationis ei tööta.

PlayStationi seadistus (seaded)

1. Ühendage peakomplekt USB- või 3,5 mm kaabli abil
2. Avage seaded
3. Valige „Sound and Screen“ (Heli ja ekraan)
4. Valige „Audio Output Settings“ (Heliväljundi seaded)
5. Määrake seade „Output to Headphones“ (Väljund kõrvaklappidesse) valikule „All Audio“ (Kogu heli)



RGB-VALGUSTUSALA KOHANDAMINE

- **Ala 1:** G-logo
- **Ala 2:** valgustusriba

Valgustusalad on programmeeritavad tarkvara Logitech G HUB abil (vaid arvutirežiimis).

www.logitech.com/support/g635

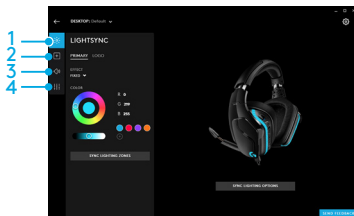
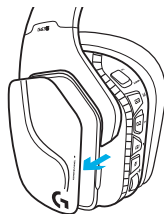
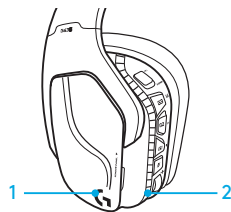
KOHANDUSLISADE ABIL KOHANDAMINE

Vasak- ja parempoolse kohanduslisa saab eemaldada ja kohanduslisadega asendada.

TARKVARA LOGITECH G HUB

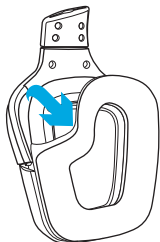
G-klahvide nuppude, valgustuse, ekvalaiser ja ümbritseva heli profiili programmeerimine on võimalik tarkvara Logitech G HUB kaudu.

1. LIGHTSYNC-valgustus
2. Määrangud
3. Akustika
4. Ekvalaiser



KÕRVAPATJADE PUHASTUS

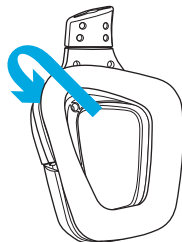
1. Eemaldamine



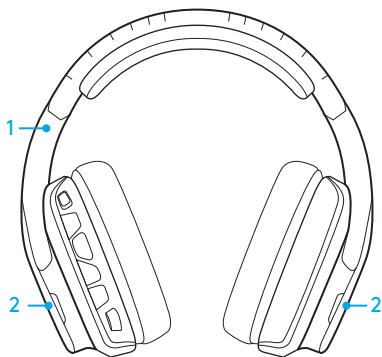
2. Pesemine

- Pärast eemaldamist saab kõrvapadjad soojas vees puhtaks pesta.
- Kuivatamiseks vajutage pehme rätikuga, ärge väänake.
- Enne tagasipanekut laske ka õhu käes kuivada.

3. Tagasipanek



IEPAKOJUMA SATURS

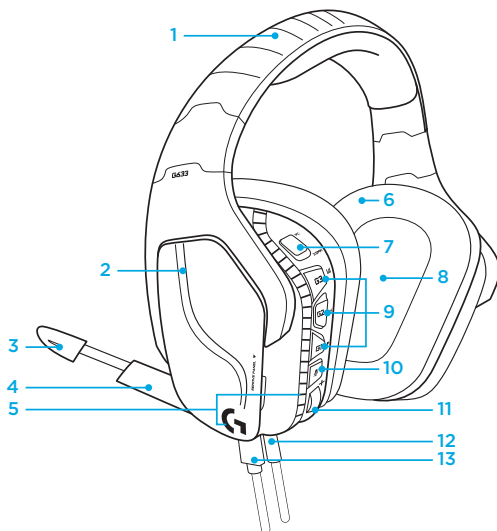


1. Austiņas "G635"
2. Pielāgojami dekoratīvie paneļi (K/L)



3. Datora kabelis (no USB uz mikropieslēgvietas USB, 2,8 m)
4. 3,5 mm kabelis (1,5 m)

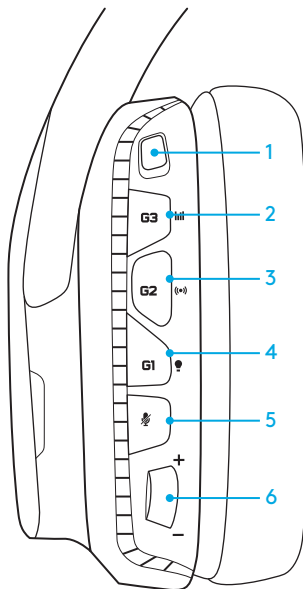
APRAKSTS



1. Regulējama polsterēta elastīga sieta auduma stīpa
2. Maināms izgaismots dekoratīvs elements
3. Izvirzītā mikroфона skaņas izslēgšanas indikatora LED lampiņa
4. Ievirzītā mikroфона skaņa tiek automātiski izslēgta, kad mikrofony ir vertikālā pozīcijā
5. Izgaismotās zonas (2)
6. Mazgājams elastīga sieta auduma polsterējums
7. Datora/3,5 mm režīma slēdzis
8. "Pro-G" audio skaļruņi
9. Programmējamas pogas (3)
10. Mikroфона izslēgšanas ritenītis
11. Skaļuma regulēšanas ritenītis
12. 3,5 mm kabeļa (mobilās ierīces) savienojuma vieta
13. USB savienojuma vieta

AUSTIŅU POGU IZKĀRTOJUMS

1. Datora režīma/3,5 mm kabeļa (mobilās ierīces) režīma slēdzis
 2. Poga "G3" (programmējama): noklusējuma ekvalaizera (EQ) opcijas
 - Secīgi pārslēdz EQ iestatījumus "Logitech G HUB" programmatūrā
 3. Poga "G2" (programmējama): noklusējuma DTS formāts Austiņu "X" ieskaujošās skaņas ieslēgšana/izslēgšana
 4. Poga "G1" (programmējama): izgaismojuma opcijas
 - Secīgi pārslēdz izgaismojuma iestatījumus "Logitech G HUB" programmatūrā, tostarp elpošanas ritma efektu, tīrtoņa ciāna režīmu, pielāgojamo režīmu un izgaismojuma izslēgšanu
 5. Mikrofona izslēgšanas poga
 6. Skaļuma regulēšanas ritenītis
- Pogas "G1", "G2" un "G3" var ieprogrammēt, izmantojot "Logitech G HUB" programmatūru (tikai datora režīmā):
- www.logitech.com/support/g635



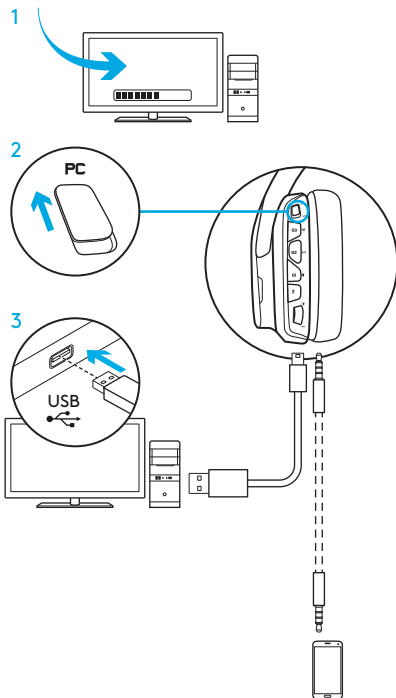
Piezīme. Pogas un skaļuma ritenīša funkcijas darbojas tikai datora režīmā, austiņām esot savienotām ar datoru ar palaistu "Logitech G HUB" programmatūru.

SAGATAVOŠANA IZMANTOŠANAI AR DATORU (DATORA REŽĪMS)

1. Lejupielādējiet un instalējiet "Logitech G HUB" programmatūru vietnē www.logitech.com/support/g635
2. Iestatiet režīmu slēdzi datorā režīmā.
3. Savienojiet austiņas "G635" ar datoru, izmantojot USB kabeli.

Audioavotu kombinēšana

Kad iestatīts datora režīms un austiņas datoram pievienotas, izmantojot USB kabeli, "G635" austiņām iespējams ar 3,5 mm kabeli pievienot vēl vienu audioavotu (piem. viedtālruni). Abus audioavotus iespējams atskaņot vienlaicīgi. Integrētās kabeļa vadīklas un mikrofonu var izmantot, lai atbildētu uz zvanieniem, regulētu skaļumu u. tml. neatkarīgi no mobilās ierīces veida.



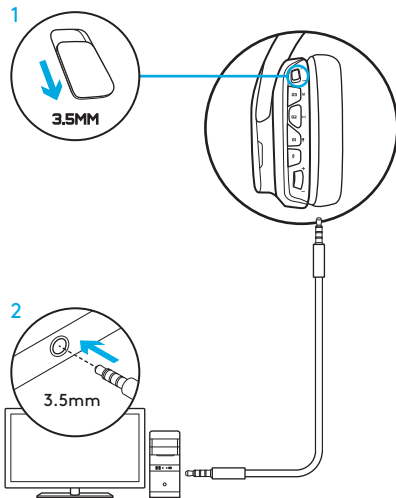
SAGATAVOŠANA IZMANTOŠANAI AR DATORU (3,5 MM KABELĀ REŽĪMS)

“G635” austiņas var arī pievienot audioierīcei, izmantojot tikai 3,5 mm kabeli.

1. Iestatiet režīmu slēdzi 3,5 mm kabeļa režīmā
2. Pievienojiet austiņas datoram, izmantojot 3,5 mm kabeli

Funkcijas, kuru darbībai nepieciešams USB savienojums, tostarp ieskaujošās skaņas sistēmas 7.1, austiņu pogu, skaļuma ritenīša, apgaismojuma pielāgošanas un pogu funkcijas nav pieejamas, ja nav izveidots USB savienojums.

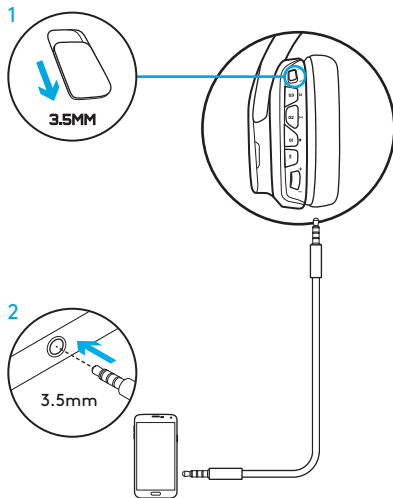
Dažiem datoriem, lai datora režīmā izmantotu mikrofonu, var būt vajadzīgs 3,5 mm četru polu mikrofona/stereo sadalītājadapteris (nav iekļauts komplektācijā).



SAGATAVOŠANA IZMANTOŠANAI AR MOBILO IERĪCI

1. Iestatiet režīmu slēdzi 3,5 mm kabeļa režīmā.
2. Pievienojiet austiņas mobilajai ierīcei, izmantojot 3,5 mm kabeli.

Funkcijas, kuru darbībai nepieciešams USB savienojums, tostarp ieskaujošās skaņas sistēmas 7.1, austiņu pogu, skaļuma ritenīša, apgaismojuma pielāgošanas un pogu funkcijas nav pieejamas, ja nav izveidots USB savienojums.



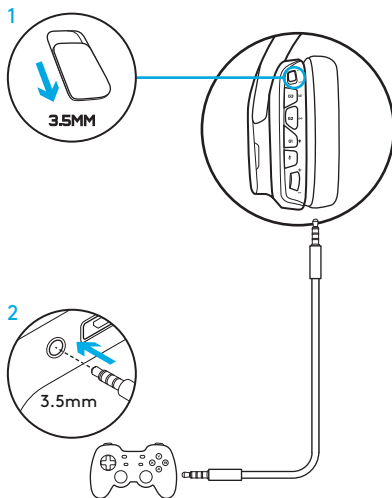
SAGATAVOŠANA IZMANTOŠANAI AR KONSOLI "XBOX ONE"TM, "PS4"TM VAI "SWITCH"TM

1. Iestatiet režīmu slēdzi 3,5 mm kabeļa režīmā.
2. Pievienojiet austiņas konsoles pultij, izmantojot 3,5 mm kabeli.
 - Izmantošanai ar konsoli "Xbox One" var būt vajadzīgs "Xbox One" austiņu adapteris (nopērkams atsevišķi).

Sagatavošana izmantošanai ar konsoli "PlayStation" (iestatījumi)

1. Pievienojiet austiņas konsolei
2. Atveriet sadaļu "Settings" (Iestatījumi)
3. Atlasiet iespēju "Sound and Screen" (Skaņa un ekrāns)
4. Atlasiet iespēju "Audio Output Settings" (Audio izvades iestatījumi)
5. Mainiet iestatījumu "Output to Headphones" (Austiņu izvade) uz iespēju "All Audio" (Visas audioierīces)

Austiņas nedarbosies, ja tās konsolei "Xbox One" tiks pievienotas ar USB kabeli.



ALTERNĀTĪVA SAGATAVOŠANA IZMANTOŠANAI AR "SONY PLAYSTATION® 4"

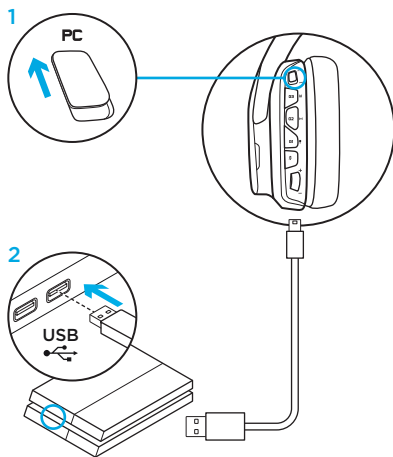
USB kabeļa savienojums

1. Iestatiet režīmu slēdzi datora režīmā.
2. Pievienojiet austiņas konsoli, izmantojot USB kabeli.

Piezīme. Lai arī iestatīts datora režīms, kad austiņas ir pievienotas "PlayStation 4" ierīcei, austiņu pogas nedarbojas. Konsolē "PlayStation" nav iespējams programmēt apgaismojumu un pogas. Kamēr austiņas ir savienotas ar "PlayStation", ieskaujošās skaņas sistēma 7.1 nav pieejama. Kamēr austiņas ir savienotas ar "PlayStation", skaļuma regulēšanas ritenītis nedarbojas.

Sagatavošana izmantošanai ar konsoli "PlayStation" (iestatījumi)

1. Pievienojiet austiņas, izmantojot USB vai 3,5 mm kabeli
2. Atveriet sadaļu "Settings" (Iestatījumi)
3. Atlasiet iespēju "Sound and Screen" (Skaņa un ekrāns)
4. Atlasiet iespēju "Audio Output Settings" (Audio izvades iestatījumi)
5. Mainiet iestatījumu "Output to Headphones" (Austiņu izvade) uz iespēju "All Audio" (Visas audioierīces)



RGB IZGAISMOJUMA ZONU PIELĀGOŠANA

- **1. zona:** "G" logotips
- **2. zona:** Izgaismojuma līnija

Jebkuru izgaismojuma zonu var programmēt, izmantojot "Logitech G HUB" programmatūru (tikai datora režīmā).

www.logitech.com/support/g635

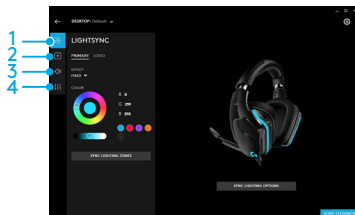
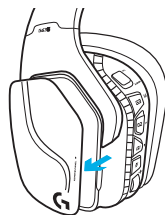
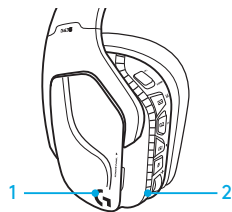
DEKORATĪVO ELEMENTU PERSONALIZĒŠANA

Labās un kreisās puses austiņu dekoratīvos elementus iespējams noņemt un nomainīt ar personalizētiem elementiem.

"LOGITECH G HUB" PROGRAMMATŪRA

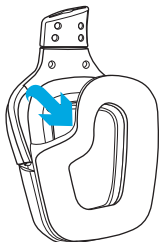
"G" taustiņu pogas, apgaismojumu, ekvalaizeru un ieskaujošās skaņas profilu var programmēt, izmantojot "Logitech G HUB" programmatūru.

1. "LIGHTSYNC" izgaismojums
2. Piešķirtās darbības
3. Akustika
4. Ekvalaizers



POLSTERĒJUMA TĪRĪŠANA

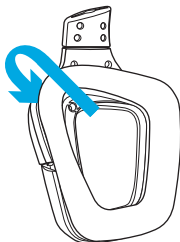
1. Noņemšana



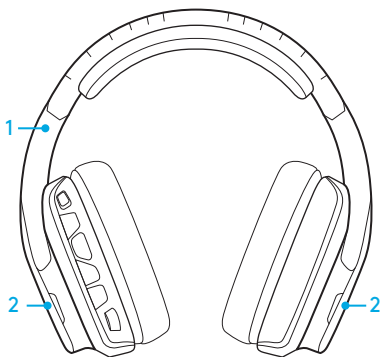
2. Mazgāšana

- Pēc polsterējuma noņemšanas to var mazgāt siltā ūdenī.
- Nospiediet polsterējumu ar mīkstu dvieli, neizgrieziet to.
- Pirms uzlikt polsterējumu austiņām, ļaujiet tam izžūt.

3. Uzlikšana



DĖŽUTĖJE RASITE

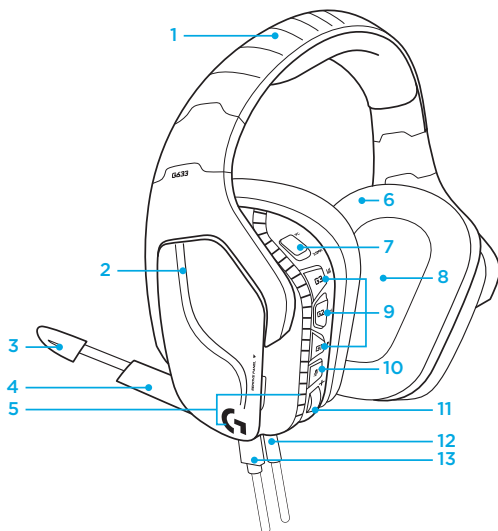


1. G635 ausines
2. pusių žymes (kairė/dešinė)



3. kompiuterio laidą (jungtis iš USB į mikro USB, 2,8m)
4. laidą su 3,5 mm kištuku (1,5 m)

FUNKCIJOS



1. Reguliuojamas ausinių lankelis su paminkštiniu
2. Nuimamos pusių žymės su foniniu apšvietimu
3. Mikrofono su strėlė garso išjungimo LED indikatorius
4. Sulenkiamas mikrofonas su strėle
Pakeltoje padėtyje garsas automatiškai išjungiamas
5. Apšvietimo zonos (2)
6. Ausinių lankelis su paminkštiniu, kurį galima išplauti
7. Kompiuterio/3,5 mm lizdo režimo jungiklis
8. „Pro-G“ garso tvarkyklės
9. Programuojami mygtukai (3)
10. Mikrofono nutildymas
11. Garsumo valdymo ratukas
12. 3,5 mm (mob.) jungtis
13. USB jungtis

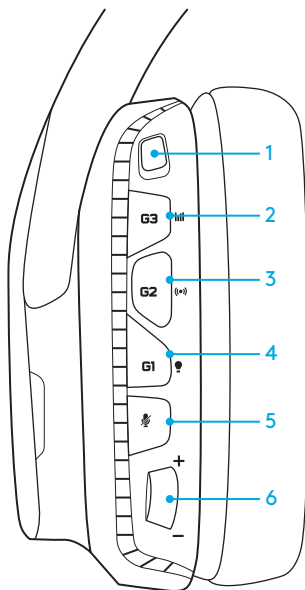
AUSINIŲ MYGTUKAI

1. Kompiuterio/3,5 mm lizdo (mob.) režimo jungiklis
2. G3 (programuojamas): Numatytojo glodintuvo (EQ) ciklas
 - Pereinama ratu per EQ nustatymus „Logitech G HUB“ programinėje įrangoje
3. G2 (programuojamas): Numatytoji DTS: ausinių X erdvinio garso įjungimas / išjungimas
4. G1 (programuojamas): apšvietimo ciklas
 - Pereinama ratu per apšvietimo nustatymus „Logitech G HUB“ programinėje įrangoje, įskaitant pulsuojančią, žydros spalvos, nustatytą vartotojo ir išjungtą
5. Mikrofono nutildymas
6. Garsumo valdymo ratukas

G1, G2 ir G3 yra programuojami naudojant „Logitech G HUB“ programinę įrangą (tik kompiuterio režimu):

www.logitech.com/support/g635

Pastaba: mygtukai ir garsumo valdymo ratukas veikia tik kompiuterio režimu, kai yra prisijungta prie kompiuterio su „Logitech G HUB“ programine įranga.

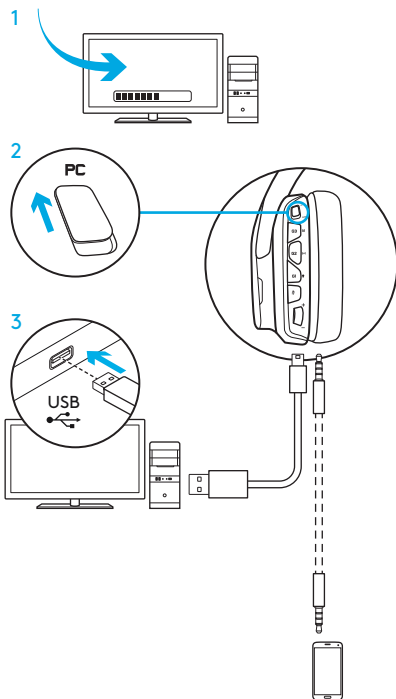


NUSTATYMAI KOMPIUTERIUI (KOMPIUTERIO REŽIMU)

1. Atsisiųskite ir įdiekite „Logitech G HUB“ programinę įrangą iš: www.logitech.com/support/g635
2. Perjunkite režimo valdiklį į kompiuterio režimą.
3. Prijunkite G635 prie kompiuterio per USB laidą.

Garso šaltinių reguliavimas

Kompiuterio režimu, prisijungus per USB jungtį, G635 taip pat galima naudoti 3,5 mm laidą prisijungti prie kito garso šaltinio (išskyrus išmanųjį telefoną). Abu garso šaltinius galima leisti vienu metu. Vidinius valdiklius ir integruotą mikrofoną galima naudoti, kai norite atsiliiepti į skambučius, redaguoti garsumą ir pan. nepriklausomai nuo mobiliojo prietaiso.



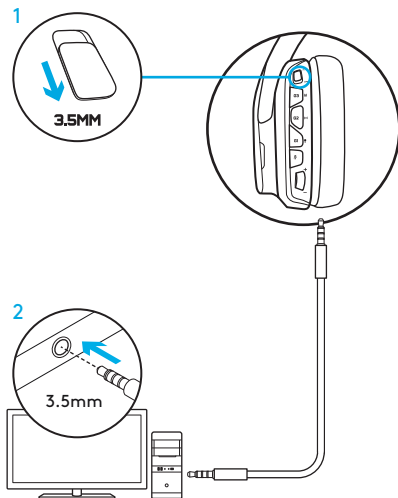
NUSTATYMAI KOMPIUTERIUI (3,5 MM REŽIMU)

G635 taip pat galima prijungti prie garso prietaisų tik per 3,5 mm laidą.

1. Perjunkite režimo jungiklį į 3,5 mm
2. Prisijunkite prie kompiuterio 3,5 mm laidu

Be USB jungties funkcijos, kurioms reikia maitinimo per USB, įskaitant 7.1 erdvinį garsą, ausinių mygtukus, garsumo reguliavimo mygtukų veikimą, apšvietimo ir mygtukų funkcijų pritaikymą, neveikia.

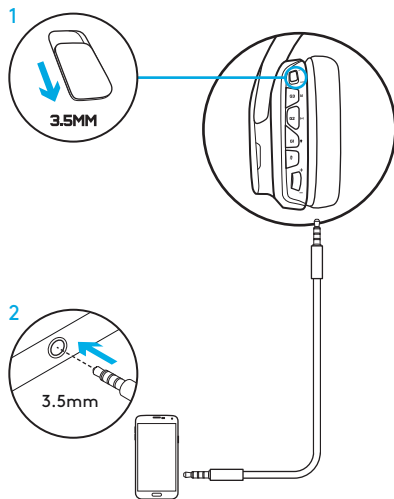
Kai kuriuose kompiuteriuose reikia 3,5 mm 4 kontaktų mikrofono-stereo dalytuvo adapterio (nepriedamas), kad būtų galima naudoti mikrofono funkcijas šiuo režimu.



NUSTATYMAS MOBILIAJAM REŽIMUI

1. Nustatykite režimo jungiklį į 3,5 mm.
2. Prijunkite ausines prie mobiliojo prietaiso 3,5 mm laidu.

Be USB jungties funkcijos, kurioms reikia maitinimo per USB, įskaitant 7.1 erdvinį garsą, ausinių mygtukus, garsumo reguliavimo mygtukų veikimą, apšvietimo ir mygtukų funkcijų pritaikymą, neveikia.



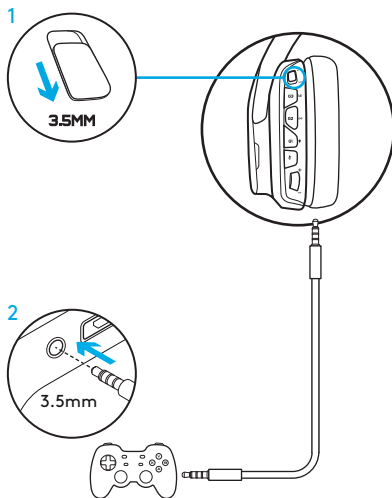
NUSTATYMAS KONSOLEI: „XBOX ONE™“, „PS4™“ ARBA „SWITCH™“

1. Nustatykite jungiklį į 3,5 mm režimą.
2. Prijunkite ausines prie konsolės valdiklio 3,5 mm laidu.
 - „Xbox One“ gali reikėti „Xbox One“ ausinių adapterio (parduodamo atskirai).

„PlayStation“ nustatymas (nustatymai)

1. Prijunkite ausines prie konsolės
2. Atidarykite nustatymus
3. Pasirinkite „Sound and Screen“ (garsas ir vaizdas)
4. Pasirinkite „Audio Output Settings“ (garso išvesties nustatymai)
5. Nustatykite „Output to Headphones“ (išvestis į ausines) į „All Audio“ (visas garsas)

Ausinės per USB laidą neveiks su „Xbox One“.



ALTERNATYVUS NUSTATYMAS, SKIRTAS „SONY PLAYSTATION® 4“

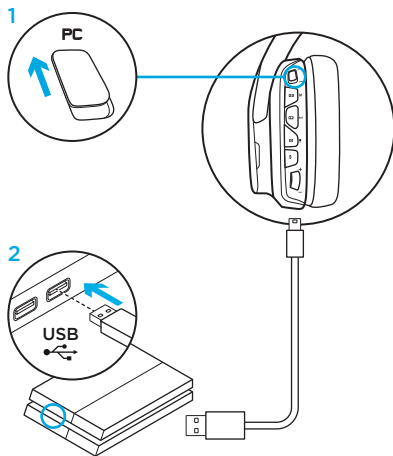
Veikimas naudojant USB maitinimą

1. Nustatykite režimo jungiklį į kompiuterio režimą.
2. Prijunkite ausines prie konsolės valdiklio USB laidu.

Pastaba: nors nustatyti kompiuterio režimu, mygtukai neveiks, kai ausinės yra prijungtos prie „PlayStation 4“. Su „PlayStation 7.1“ erdviu garsu programuoti apšvietimo ir mygtukų negalima, kai ausinės yra prijungtos prie „PlayStation“. Garsumo reguliavimo mygtukas su „PlayStation“ neveikia.

„PlayStation“ nustatymas (nustatymai)

1. Prijunkite ausines per USB arba 3,5 mm laidą
2. Atidarykite nustatymus
3. Pasirinkite „Sound and Screen“ (garsas ir vaizdas)
4. Pasirinkite „Audio Output Settings“ (garso išvesties nustatymai)
5. Nustatykite „Output to Headphones“ (išvestis į ausines) į „All Audio“ (visas garsas)



RGB APŠVIETIMO ZONOS PRITAIKYMAS

- **1 zona:** G logotipas
- **2 zona:** Apšvietimo juosta

Kiekvieną apšvietimo zoną galima programuoti su „Logitech G HUB“ programine įranga (tik kompiuterio režimu).

www.logitech.com/support/g635

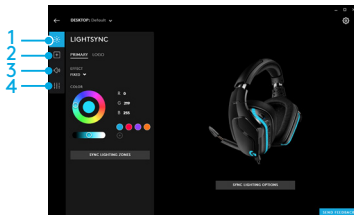
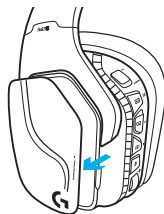
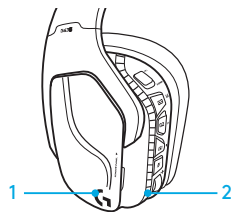
ŽYMIŲ PRITAIKYMAS

Kairę ir dešinę pritaikymo žymes galima nuimti ir pakeisti pritaikomomis žymėmis.

„LOGITECH G HUB SOFTWARE“

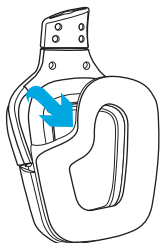
G klavišų mygtukai, apšvietimas, glodintuvai ir erdvinio garso profilio programavimas įmanomas per „Logitech G HUB“ programinę įrangą.

1. LIGHTSYNC apšvietimas
2. Užduotys
3. Akustika
4. Glodintuvai



AUSINIŲ PAGALVĖLIŲ VALYMAS

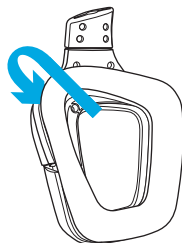
1. Išėmimas



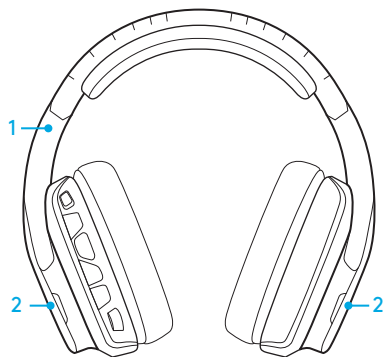
2. Plovimas

- a. Nuimtas pagalvėles galima išplauti šiltu vandeniu.
- b. Nusausinkite minkštu rankšluosčiu, negręžkite.
- c. Prieš pritvirtindami palaukite, kol jos išdžius.

3. Pakeitimas



СЪДЪРЖАНИЕ НА КУТИЯТА

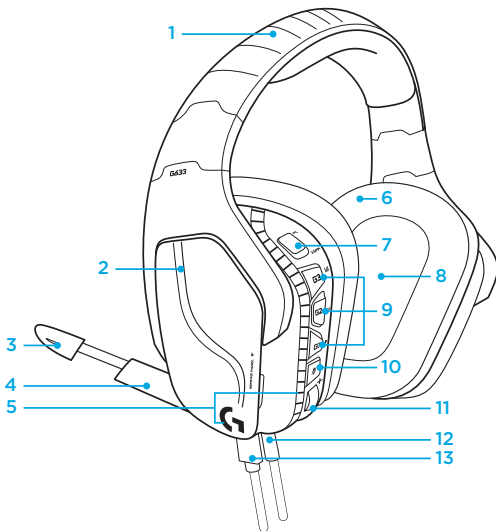


1. Слушалки G635
2. Персонализирани тагове (L/R)



3. Компютърен кабел (USB към Micro-USB, 2,8 м)
4. 3,5 мм (1,5 м) кабел

ФУНКЦИИ



1. Регулируема спортна пореста лента за глава с подложка
2. Сваляеми персонализирани тагове със задно осветление
3. Светодиоден индикатор за заглушаване на Boom микрофона
4. Сгъваем boom микрофон
Автоматично заглушава в положение "нагоре"
5. Зони на осветяване (2)
6. Меки миеци се спортни порести тапи за уши
7. Комутатор на режима PC/3,5 mm
8. Pro-G аудио драйвери
9. Програмируеми бутони (3)
10. Спиране на звука на микрофона
11. Диск за силата на звука
12. 3,5 мм (мобилна) връзка
13. USB връзка

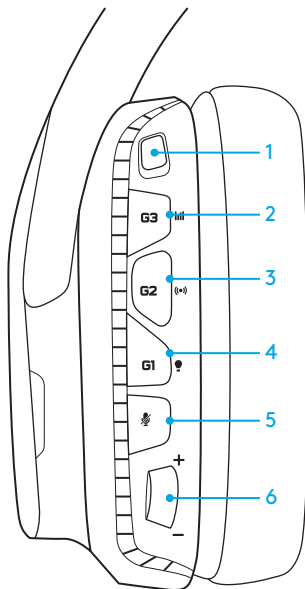
ОФОРМЛЕНИЕ НА БУТОНА НА СЛУШАЛКИТЕ

1. Комутатор на режима PC режим/3.5 mm (мобилен)
2. G3 (програмируем):
Цикъл на еквалайзера по подразбиране (EQ)
 - Преминва последователно през EQ настройките на Logitech G HUB софтуера
3. G2 (програмируем): DTS по подразбиране:
Слушалки X сърванд звук включен/
изключен
4. G1 (програмируем): Цикъл на осветление
 - Преминва последователно през настройките на осветяването в софтуера Logitech G HUB, включително: дишащ, пълен циан, по избор и изключен
5. Спиране на звука на микрофона
6. Диск за силата на звука

G1, G2 и G3 са програмируеми с помощта на софтуера Logitech G HUB (само в PC режим):

www.logitech.com/support/g635

Забележка: Бутоните и диска за силата на звука работят само в PC режим, докато са свързани с компютър чрез софтуера Logitech G HUB.

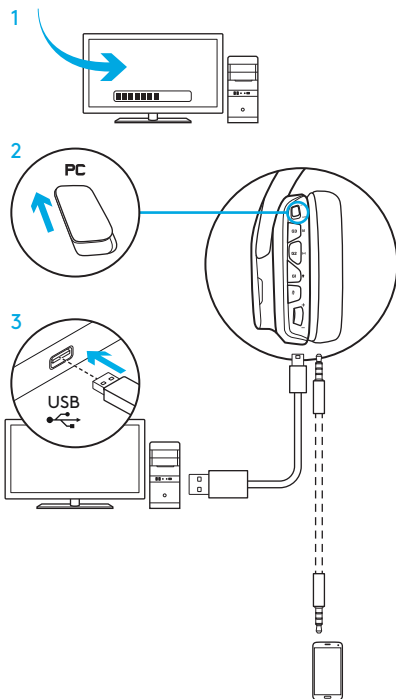


НАСТРОЙКА ЗА КОМПЮТЪР (РС РЕЖИМ)

1. Изтеглете и инсталирайте софтуера Logitech G HUB на адрес: www.logitech.com/support/g635
2. Задайте режима на превключване на PC.
3. Свържете G635 с компютър чрез USB кабела.

Смесване на аудио източници

Докато сте в PC режим и свързани чрез USB, G635 също може да използва 3,5 mm кабела за свързване с друг аудио източник (например смартфон). И двата аудио източника могат да се възпроизвеждат едновременно. Вградените контроли и вграденият микрофон може да се използва за отговаряне на повиквания, настройка силата на звука и др., самостоятелно за мобилното устройство.

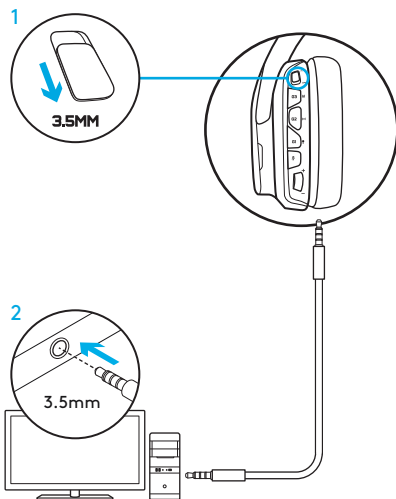


НАСТРОЙКА ЗА КОМПЮТЪР (РЕЖИМ 3,5 MM)

G635 може да се свързва с аудио устройства и единствено чрез кабел 3,5 mm.

1. Задайте режима на превключване на 3,5 mm
 2. Свържете с компютър чрез кабел 3,5 mm
- Функциите, които изискват USB захранване, включително 7.1 съраунд звук, активни бутони на слушалките, действие на диска за сила на звука и персонализиране на функциите на осветлението и бутоните не са налични без USB връзка.

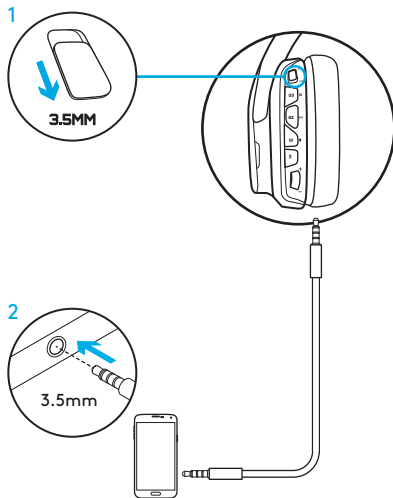
Някои компютри могат да изискват 3,5 mm 4-полярен към микрофон/стерео сплитер адаптер (не е включен в комплекта), за да може в този режим да се прилагат функции на микрофона.



НАСТРОЙВАНЕ ЗА МОБИЛЕН РЕЖИМ

1. Задайте режима на превключване на 3,5 mm.
2. Свържете слушалките с мобилно устройство чрез 3,5 mm кабела.

Функциите, които изискват USB захранване, включително 7.1 съраунд звук, активни бутони на слушалките, действие на диска за сила на звука и персонализиране на функциите на осветлението и бутоните не са налични без USB връзка.



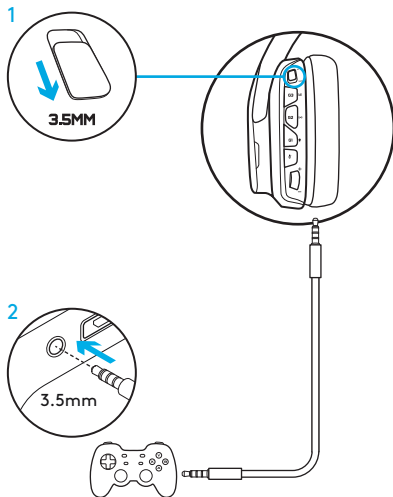
НАСТРОЙВАНЕ ЗА КОНЗОЛА: XBOX ONE™, PS4™ ИЛИ SWITCH™

1. Задайте превключвателя на режим 3,5 mm.
2. Свържете слушалките с контролера на конзолата чрез 3,5 mm кабела.
 - Xbox One може да изисква адаптер за слушалки Xbox One (продава се отделно).

Настройка на PlayStation (настройки)

1. Свържете слушалките с конзолата
2. Отворете настройките
3. Изберете "Звук и екран"
4. Изберете "Настройки на аудио звук"
5. Задайте „Звук чрез слушалки“ да бъде „Пълно аудио“

Слушалките няма да работят на Xbox One с USB кабел.



АЛТЕРНАТИВНА НАСТРОЙКА ЗА SONY PLAYSTATION® 4

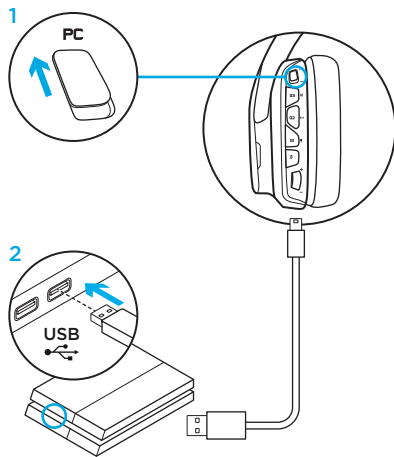
Действие с USB захранване

1. Задайте режима на превключване на PC режим.
2. Свържете слушалките с конзолата чрез USB кабела.

Забележка: въпреки че са настроени в PC режим, бутоните не работят, когато са свързани с PlayStation 4. Програмирането на осветление и бутони не е възможно за PlayStation 7.1; съраунд звукът не е наличен при свързване с PlayStation. Дискът за сила на звука не работи с PlayStation.

Настройка на PlayStation (настройки)

1. Включете слушалките чрез USB или 3,5 mm кабел
2. Отворете настройките
3. Изберете "Звук и екран"
4. Изберете "Настройки на аудио звук"
5. Задайте „Звук чрез слушалки“ да бъде „Пълно аудио“



ПЕРСОНАЛИЗИРАНЕ НА RGB ЗОНАТА НА ОСВЕТЯВАНЕ

- **Зона 1:** G лого
- **Зона 2:** Лента на осветление

Всяка зона на осветяване може да се програмира чрез софтуера Logitech G HUB (само в PC режим).

www.logitech.com/support/g635

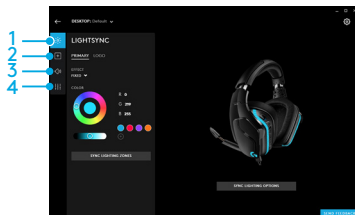
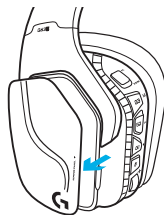
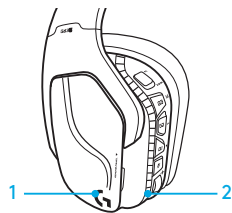
ПЕРСОНАЛИЗИРАНЕ НА ТАГОВЕ

Левият и десният таг по избор могат да се премахнат и да се заменят с други тагове по избор.

СОФТУЕР LOGITECH G HUB

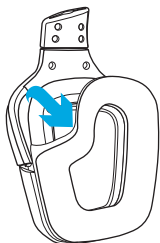
Бутоните за G-клавиша, осветяването, еквалайзерът и профилът за програмиране на съраунд звука са възможни с помощта на софтуера Logitech G HUB.

1. Осветяване LIGHTSYNC
2. Задания
3. Акустика
4. Еквалайзер



ПОЧИСТВАНЕ НА ТАПИТЕ ЗА УШИ

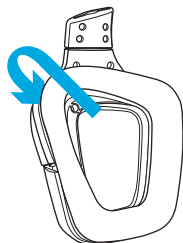
1. Премахване



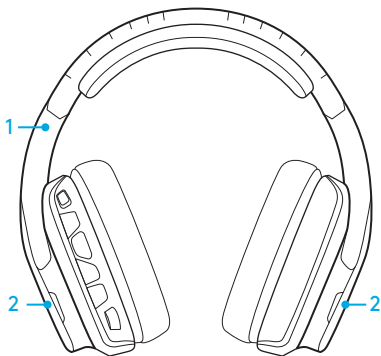
2. Измиване

- a. След като ги свалите, можете да измиете тапите за уши на ръка с топла вода.
- b. За да ги подсушите, ги притиснете в мека кърпа, не ги изстисквайте.
- c. Преди повторна употреба ги оставете да изсъхнат.

3. Смяна



ŠTO JE U KUTIJI

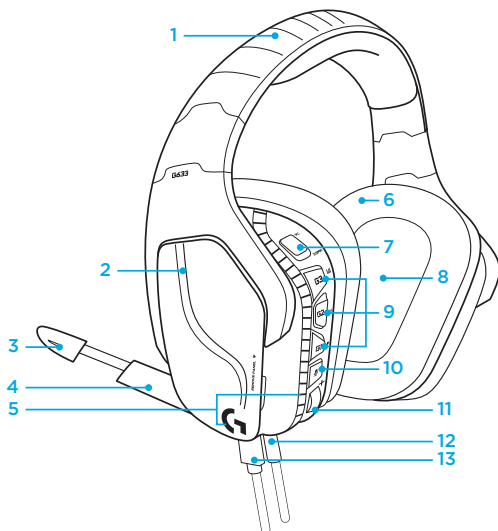


1. G635 slušalice
2. Prilagođene oznake (L/R)



3. Kabel za računalo (USB na Micro-USB, 2,8m)
4. Kabel od 3,5 mm (1,5 m)

ZNAČAJKE



1. Prilagodljivi sportski jastučići s mrežastim pojasom za glavu
2. Uklonjive prilagođene oznake s pozadinskim osvjetljenjem
3. LED indikator utišavanja mikrofona na kraku
4. Uvlačiv krak mikrofona
Automatski se utišava u „gornjem” položaju
5. Zone osvjetljenja (2)
6. Perivi sportski mrežasti jastučići za uši
7. Prekidač za režim PC/3,5 mm
8. Pro-G audio upravljački programi
9. Programibilne tipke (3)
10. Utišavanje mikrofona
11. Kotačić za regulaciju glasnoće
12. (Mobilni) priključak od 3,5 mm
13. USB veza

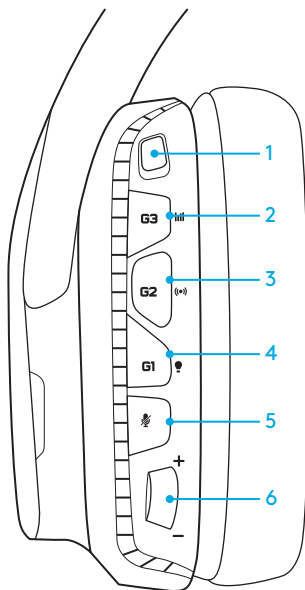
RASPORED GUMBA SLUŠALICA

1. Prekidač za režim PC režim/3,5 mm (mobilni režim)
2. G3 (programabilno):
Zadani ciklus ekvilizatora (EQ)
 - Mijenjat će postavke EQ-a u Logitech G HUB softveru
3. G2 (programabilno): Zadani DTS:
Uključivanje/isključivanje zadanog X surround zvuka slušalica
4. G1 (programabilno): Ciklus osvjetljenja
 - Mijenjat će postavke osvjetljenja u Logitech G HUB softveru, uključujući: animacija, plavo, prilagođeno i isključeno
5. Utišavanje mikrofona
6. Kotačić za regulaciju glasnoće

G1, G2 i G3 mogu se programirati putem Logitech G HUB softvera (samo u PC režimu):

www.logitech.com/support/g635

Napomena: Tipke i kogačić za glasnoću radit će samo u PC režimu dok su slušalice povezane s računalom s Logitech G HUB softverom.

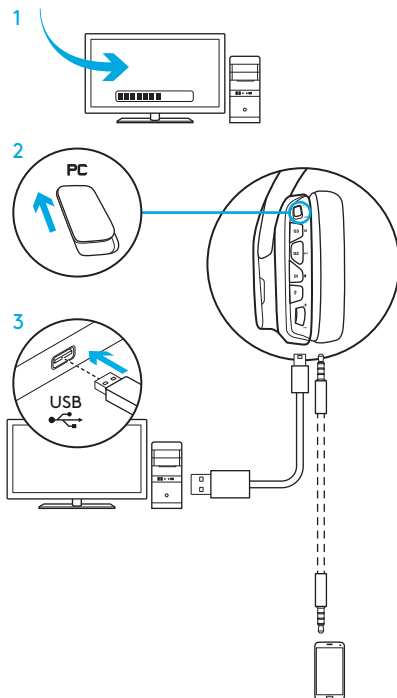


POSTAVLJANJE ZA RAČUNALO (PC REŽIM)

1. Preuzmite i instalirajte Logitech G HUB softver:
www.logitech.com/support/g635
2. Prekidač režima rada postavite na PC režim.
3. Povežite G635 s računalom putem USB kabela.

Miješanje audio izvora

Kada su slušalice u PC režimu i povezane putem USB priključka, slušalice G635 moći će koristiti i 3,5 mm kabel za povezivanje s drugim izvorom zvuka (npr. pametni telefon). Oba se audio izvora mogu reproducirati istovremeno. Kontrole i mikروفon na kabelu mogu se neovisno koristiti za odgovaranje na pozive, prilagođavanje glasnoće itd. na mobilnom uređaju.



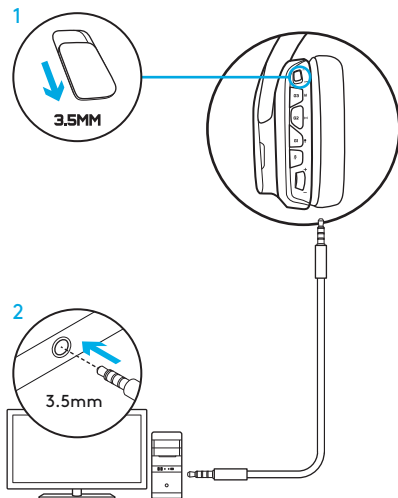
POSTAVLJANJE ZA RAČUNALO (REŽIM 3,5 MM)

G635 se u audio uređaje mogu spojiti i isključivo putem 3,5 mm kabela.

1. Prekidač režima rada postavite na 3,5 mm
2. Povežite slušalice s računalom pomoću kabela od 3,5 mm

Značajke za koje je potrebno napajanje putem USB-a, uključujući 7.1 surround zvuk, tipke na slušalicama, upravljanje kotačićem za glasnoću i prilagođavanje osvjetljenja i funkcija tipki neće biti dostupne bez USB veze.

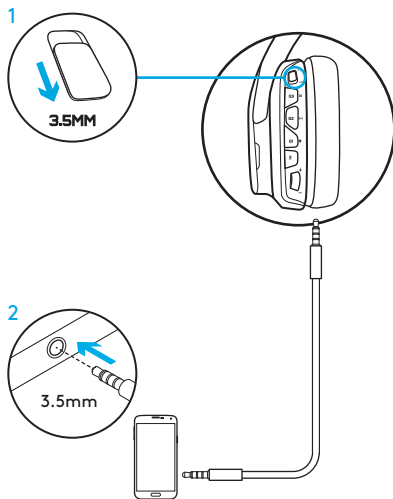
Za određena računala bit će potreban 4-polni razdjelni adapter od 3,5 mm za mikروفon/stereo (nije priložen) kako biste mogli rabiti značajke mikrofona u ovom režimu.



POSTAVLJANJE ZA MOBILNI TELEFON

1. Prekidač režima rada postavite na 3,5 mm.
2. Povežite slušalice s mobilnim uređajem pomoću kabela od 3,5 mm.

Značajke za koje je potrebno napajanje putem USB-a, uključujući 7.1 surround zvuk, tipke na slušalicama, upravljanje kotačićem za glasnoću i prilagođavanje osvjetljenja i funkcija tipki neće biti dostupne bez USB veze.



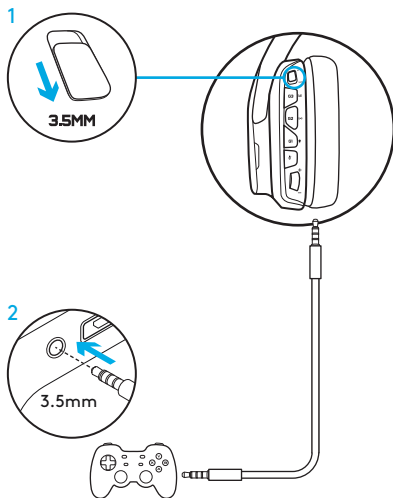
POSTAVLJANJE ZA KONZOLU: XBOX ONE™, PS4™ ILI SWITCH™

1. Prekidač režima rada postavite na 3,5 mm.
2. Povežite slušalice s upravljačem konzole pomoću kabela od 3,5 mm.
 - Za Xbox One može biti potreban Xbox One adapter za slušalice (prodaje se zasebno).

Postavljanje za PlayStation (postavke)

1. Priključite slušalice na konzolu
2. Otvorite postavke
3. Odaberite „Sound and Screen“ (Zvuk i zaslon)
4. Odaberite „Audio Output Settings“ (Postavke izlaza zvuka)
5. Opciju „Output to Headphones“ (Izlaz putem slušalica) postavite na „All Audio“ (Sav zvuk)

Slušalice neće raditi putem USB kabela na Xbox One.



ALTERNATIVNO POSTAVLJANJE ZA SONY PLAYSTATION® 4

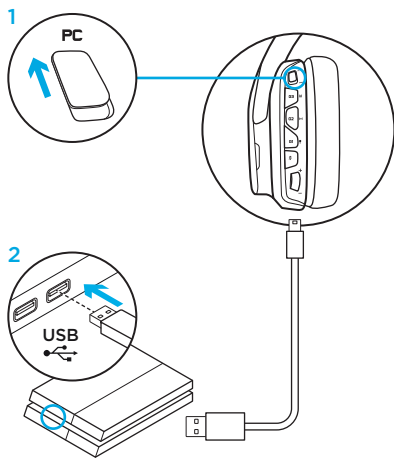
Rad s napajanjem putem USB-a

1. Prekidač režima rada postavite na PC režim.
2. Povežite slušalice s konzolom pomoću USB kabela.

Napomena: iako je postavljen PC režim, tipke neće raditi kada su slušalice povezane s konzolom PlayStation 4. Programiranje osvjetljenja i tipki nije dostupno na konzoli PlayStation. 7.1 surround zvuk nije dostupan kada su slušalice povezane s konzolom PlayStation. Kodačič za glasnoću ne funkcioniра na konzoli PlayStation.

Postavljanje za PlayStation (postavke)

1. Ukopčajte slušalice putem USB kabela ili kabela od 3,5 mm
2. Otvorite postavke
3. Odaberite „Sound and Screen“ (Zvuk i zaslون)
4. Odaberite „Audio Output Settings“ (Postavke izlaza zvuka)
5. Opciju „Output to Headphones“ (Izlaz putem slušalica) postavite na „All Audio“ (Sav zvuk)



PRILAGOĐAVANJE ZONE OSVJETLJENJA RGB

- **Zona 1:** Logotip G
- **Zona 2:** Svjetleća traka

Pojedina se zona osvjetljenja može programirati putem Logitech G HUB softvera (samo u PC režimu).

www.logitech.com/support/g635

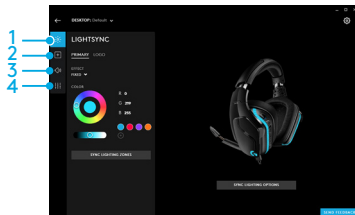
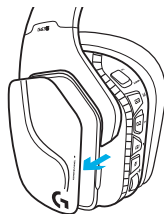
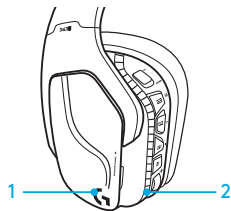
PRILAGODBA ZNAKOVA

Znakovi za lijevo i desno mogu se ukloniti i zamijeniti prilagođenim znakovima.

LOGITECH G HUB SOFTVER

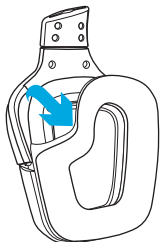
Programiranje G-tipki, osvjetljenja, ekvilizatora i profila prostornog zvuka moguće je putem Logitech G HUB softvera.

1. LIGHTSYNC osvjetljenje
2. Dodjele
3. Akustika
4. Ekvilizator



ČIŠĆENJE JASTUČIĆA ZA UŠI

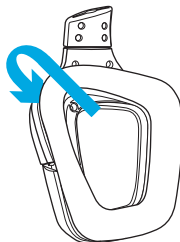
1. Uklanjanje



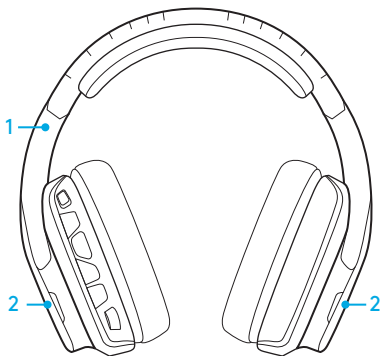
2. Pranje

- a. Nakon što ih uklonite, jastučice za uši možete ručno oprati u toploj vodi.
- b. Za sušenje pritisnite mekim ručnikom, ne cijedite.
- c. Prije ponovne montaže pričekajte da se jastučići u potpunosti osuše.

3. Zamjena



ŠTA SE NALAZI U KUTIJI

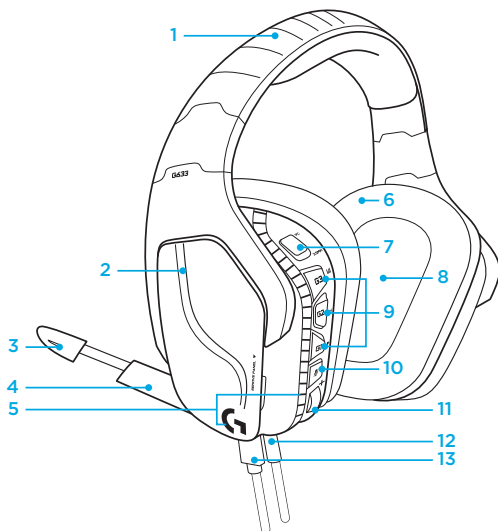


1. Slušalice G635
2. Prilagođeni slušni ulošci (L/D)



3. Računarski kabl (USB do Micro-USB, 2,8m)
4. Kabl sa priključkom od 3,5 mm (1,5 m)

FUNKCIJE



1. Podesiva sportska traka za glavu sa punjenjem
2. Uklonjivi prilagođeni slušni ulošci sa pozadinskim osvetljenjem
3. LED indikator za ugašen zvuk na mikrofону sa nosačem
4. Mikrofón sa nosačem koji može da se uvuče automatski gasi zvuk u „uspravnom“ položaju
5. Zone osvetljenja (2)
6. Mekani sportski slušni umeci koji mogu da se peru
7. Prekidač za računarski režim/režim priključka od 3,5 mm
8. Pro-G audio upravljački programi
9. Programabilni tasteri (3)
10. Isključivanje mikrofóna
11. Točkić za jačinu zvuka
12. Konektor od 3,5 mm (za mobilne uređaje)
13. USB veza

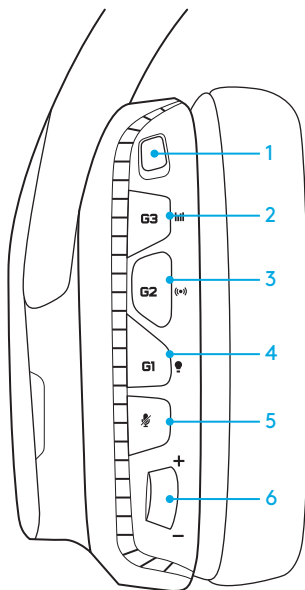
RASPORED TASTERA NA SLUŠALICAMA

1. Prekidač za računarski režim/režim priključka od 3,5 mm (mobilni)
2. G3 (programabilni):
Podrazumevani ciklus ekvilajzera (EQ)
 - Proći će kroz EQ podešavanja na softveru Logitech G HUB
3. G2 (programabilni): Podrazumevani DTS:
Isključivanje/uključivanje okružujućeg zvuka slušalica X
4. G1 (programabilni): Ciklus osvetljenja
 - Proći će kroz podešavanja osvetljenja na softveru Logitech G HUB, uključujući: disanje, cijan, prilagođeno i isključeno
5. Isključivanje mikrofona
6. Točkić za jačinu zvuka

G1, G2 i G3 su programabilni pomoću softvera Logitech G HUB (samo u računarskom režimu):

www.logitech.com/support/g635

Napomena: Tasteri i točkić za jačinu zvuka funkcionišu samo u računarskom režimu dok su povezani sa računarom na kom je instaliran softver Logitech G HUB.

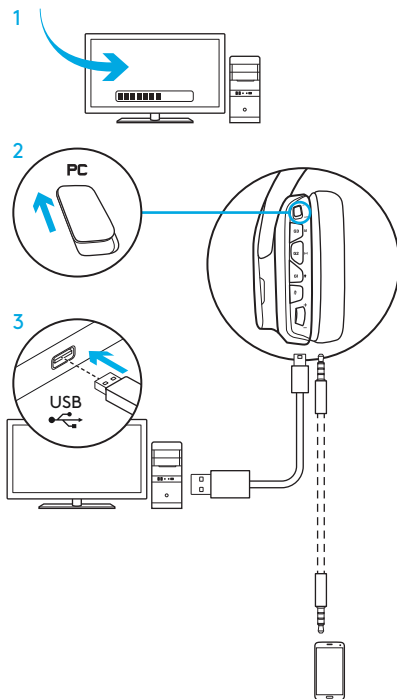


PODEŠAVANJE ZA RAČUNAR (RAČUNARSKI REŽIM)

1. Preuzmite i instalirajte softver Logitech G HUB:
www.logitech.com/support/g635
2. Postavite prekidač za režime na PC (računar).
3. Povežite slušalice G635 sa računarom pomoću USB kabela.

Mešoviti izvor zvuka

Dok se nalaze u računarskom režimu i povezane su putem USB priključka, slušalice G635 mogu takođe da koriste kabl od 3,5 mm za povezivanje sa drugim izvorom zvuka (npr. pametnim telefonom). Oba izvora zvuka mogu istovremeno da se reprodukuju. Unutrašnje kontrole i unutrašnji mikrofoni mogu nezavisno da se koriste za odgovaranje na pozive, prilagođavanje jačine, itd., za mobilni uređaj.



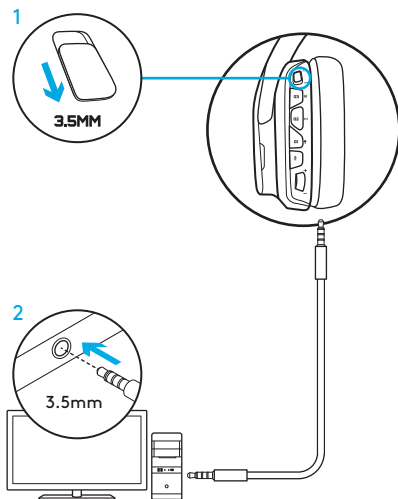
PODEŠAVANJE ZA RAČUNAR (REŽIM PRIKLJUČKA OD 3,5 MM)

Model G635 takođe može da se priključi na audio uređaje samo putem kabla od 3,5 mm.

1. Postavite prekidač za režime na 3,5 mm
2. Povežite uređaj sa računarom pomoću kabla sa ulazom od 3,5 mm

Funkcije koje zahtevaju USB napajanje, uključujući okružujući 7.1 zvuk, tastere na slušalicama, rad točkića za jačinu zvuka i prilagođavanje osvetljenja i funkcije tastera nisu dostupne bez USB veze.

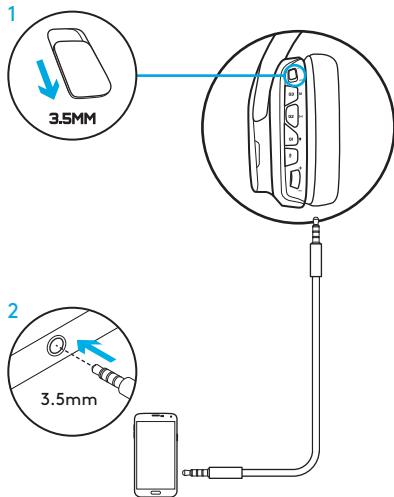
Neki računari mogu da zahtevaju 4-polni adapter-razdelnik sa priključkom od 3,5 mm za mikrofonski/stereo (nije uključen) za korišćenje funkcija mikrofona u ovom režimu.



PODEŠAVANJE ZA MOBILNE UREĐAJE

1. Postavite prekidač za režime na 3,5 mm.
2. Povežite slušalice sa mobilnim uređajem pomoću kabla od 3,5 mm.

Funkcije koje zahtevaju USB napajanje, uključujući okružujući 7.1 zvuk, tastere na slušalicama, rad točkića za jačinu zvuka i prilagođavanje osvetljenja i funkcije tastera nisu dostupne bez USB veze.



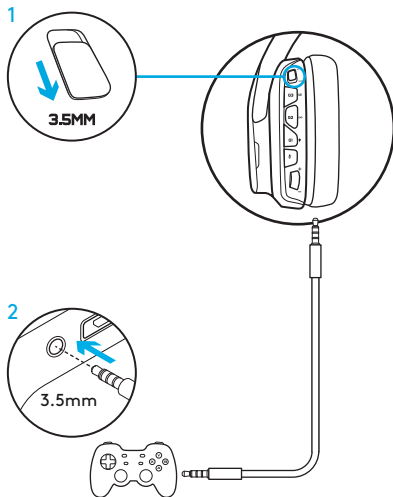
PODEŠAVANJE ZA KONZOLU: XBOX ONE™, PS4™ ILI SWITCH™

1. Postavite prekidač u položaj za režim priključka od 3,5 mm.
2. Povežite slušalice sa kontrolerom konzole pomoću kabla od 3,5 mm.
 - Xbox One može da zahteva Xbox One adapter za slušalice (prodaje se zasebno).

Podešavanje za PlayStation (podešavanja)

1. Povezivanje slušalica sa konzolom
2. Otvorite podešavanja
3. Izaberite „Zvuk i ekran“
4. Izaberite „Podešavanja izlaza zvučnog signala“
5. Postavite „Izlaz za slušalice“ na „Sav zvuk“

Slušalice neće raditi pomoću USB kabla na uređaju Xbox One.



ALTERNATIVNO PODEŠAVANJE ZA SONY PLAYSTATION® 4

Rad sa USB napajanjem

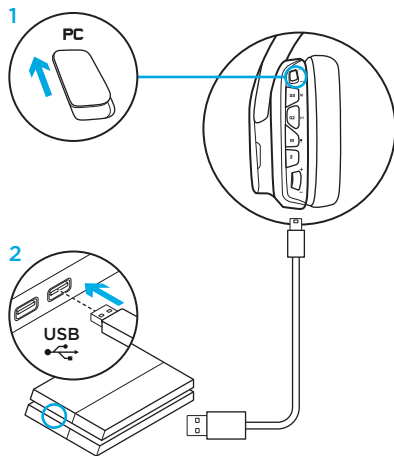
1. Postavite prekidač za režim na računarski režim.
2. Povežite slušalice sa konzolom pomoću USB kabla.

Napomena: iako su podešene za računarski režim, tasteri ne funkcionišu kada su priključeni na PlayStation 4. Programiranje osvetljenja i tastera nije moguće na konzoli PlayStation, okružujući 7.1 zvuk nije dostupan kada je uređaj priključen na PlayStation.

Toččić za jačinu zvuka ne radi sa konzolom PlayStation.

Podešavanje za PlayStation (podešavanja)

1. Priključite slušalice pomoću USB ili kabla sa priključkom od 3,5 mm
2. Otvorite podešavanja
3. Izaberite „Zvuk i ekran“
4. Izaberite „Podešavanja izlaza zvučnog signala“
5. Postavite „Izlaz za slušalice“ na „Sav zvuk“



PRILAGOĐAVANJE RGB ZONE OSVETLJENJA

- **Zona 1:** Logotip G
- **Zona 2:** Traka sa osvetljenjem

Svaka zona osvetljenja može da se programira pomoću softvera Logitech G HUB (samo u računarskom režimu).

www.logitech.com/support/g635

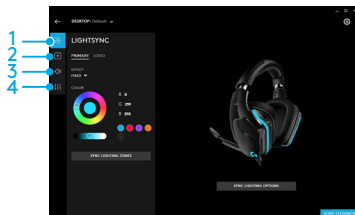
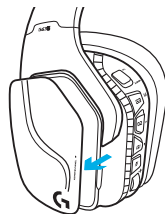
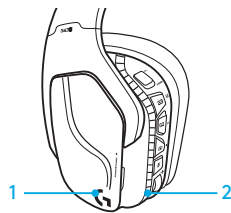
PRILAGOĐAVANJE SLUŠNOG ULOŠKA

Levi i desni prilagođeni slušni uložak mogu da se uklone i zamene prilagođenim slušnim ulošcima.

SOFTVER LOGITECH G HUB

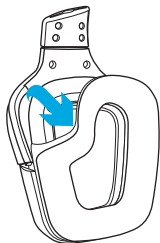
Programiranje G-tastera, osvetljenja, ekvilajzera i profila okružujućeg zvuka moguće je pomoću softvera Logitech G HUB.

1. LIGHTSYNC osvetljenje
2. Dodeljivanje
3. Akustika
4. Ekvilajzer



ČIŠĆENJE SLUŠNIH ULOŽAKA

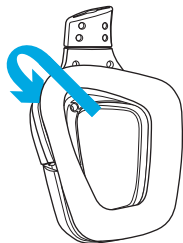
1. Uklanjanje



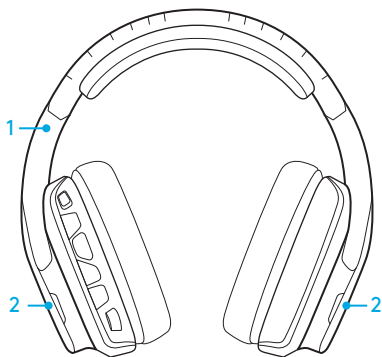
2. Pranje

- a. Nakon uklanjanja, slušni ulošci mogu ručno da se operu u toploj vodi.
- b. Pritisnite ih suvim peškirom da biste ih osušili, nemojte ih cediti.
- c. Ostavite ih da se osuše na vazduhu pre ponovnog postavljanja.

3. Zamena



KAJ JE V ŠKATLI?

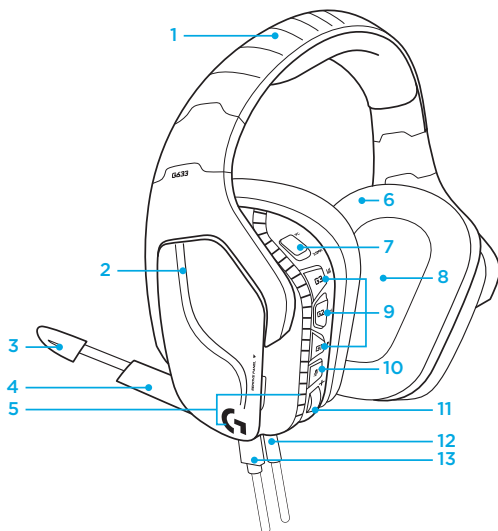


1. Slušalke z mikrofonom G635
2. Prilagodljivi ploščici (L/D)



3. Kabel za priklop na računalnik (USB v mikro-USB, 2,8-metrski)
4. 3,5-milimetrski kabel (1,5-metrski)

FUNKCIJE



1. Nastavljiv oblazinjen naglavni trak s športno mrežo
2. Snemljivi prilagodljivi ploščici z osvetlitvijo
3. Indikator LED za izklop zvoka na teleskopskem mikrofону
4. Zložljiv teleskopski mikrofón se samodejno izklopi v navpičnem položaju
5. Osvetljeni področji (2)
6. Mehki pralni ušesni blazinici s športno mrežo
7. Stikalo za način delovanja na računalniku/način delovanja s 3,5-milimetrskim priključkom
8. Avdio gonilniki Pro-G
9. Programsko nastavljivi gumbi (3)
10. Izklop zvoka mikrofóna
11. Kolesček za nastavitev glasnosti
12. 3,5-milimetrski (gibljivi) priključek
13. Povezava USB

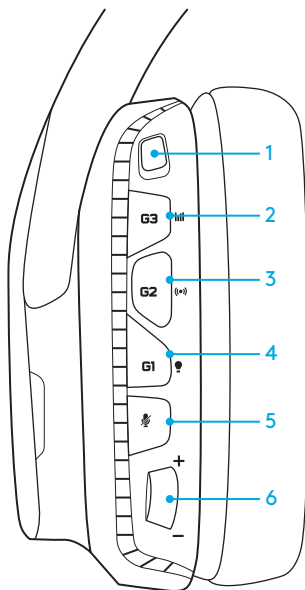
PRIKAZ GUMBOV NA SLUŠALKAH Z MIKROFONOM

1. Stikalo za način delovanja na računalniku/s 3,5-milimetrskim (gibljivim) priključkom
2. G3 (programsko nastavljive funkcije): Kroženje po privzetem izenačevalniku (EQ)
 - Omogoča kroženje po nastavitvah izenačevalnika v programski opremi Logitech HUB
3. G2 (programsko nastavljive funkcije): Privzeto nastavljen DTS: vklop/izklop prostorskega zvoka slušalk X
4. G1 (programsko nastavljive funkcije): Kroženje po nastavitvah za osvetlitev
 - Omogoča kroženje po nastavitvah osvetlitve v programski opremi Logitech G HUB, kar zajema naslednje nastavitve: »breathing«, čista modra, prilagojena osvetlitev in izklop
5. Izklop zvoka mikrofona
6. Koleček za nastavev glasnosti

G1, G2 in G3 je mogoče programsko nastaviti s programsko opremo Logitech G HUB (le v načinu delovanja z računalnikom):

www.logitech.com/support/g635

Opomba: Gumbi in kolesček za nastavev glasnosti bodo delovali le v načinu delovanja z računalnikom, ko so slušalke priključene na računalnik s programsko opremo Logitech G HUB.

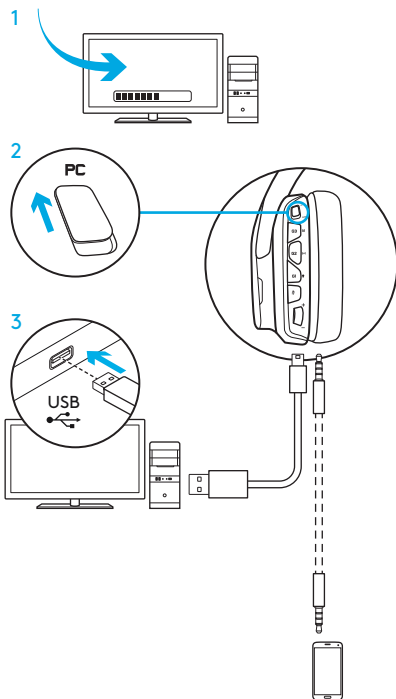


NASTAVITEV ZA DELOVANJE Z RAČUNALNIKOM (NAČIN DELOVANJA Z RAČUNALNIKOM)

1. Prenesite in namestite programsko opremo Logitech G HUB z naslova: www.logitech.com/support/g635
2. Stikalo načina nastavite na način delovanja z računalnikom.
3. Slušalke G635 priključite na računalnik prek kabla USB.

Sočasna uporaba virov zvoka

Ko so slušalke G635 v načinu za delovanje z računalnikom in povezane prek kabla USB, lahko zanje uporabite tudi 3,5-milimetrski kabel za povezavo z drugim virom zvoka (npr. s pametnim telefonom). Zvok je tako mogoče sočasno predvajati iz obeh virov. Kontrolniki na kablu in mikrofoni na kablu se lahko neodvisno uporabljajo za sprejem klicev ali nastavev glasnosti ipd. na mobilni napravi.



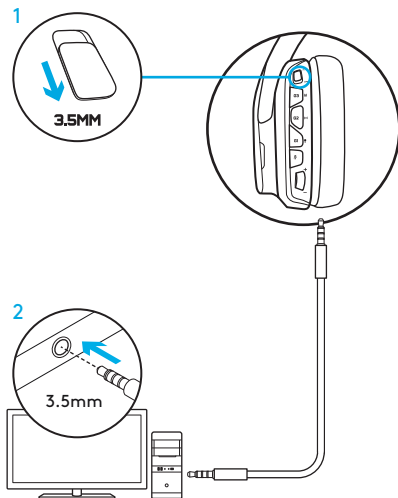
NASTAVITEV ZA DELOVANJE Z RAČUNALNIKOM (NAČIN DELOVANJA S 3,5-MILIMETRSKIM PRIKLJUČKOM)

Slušalke G635 lahko povežete tudi z zvočnimi napravami, vendar izključno prek kabla s 3,5-milimetrskim priključkom.

1. Stikalo načina nastavite na način delovanja s 3,5-milimetrskim priključkom.
2. Slušalke priključite na računalnik prek 3,5-milimetrskega kabla.

Funkcije, pri katerih je zahtevano napajanje prek kabla USB, vključno s prostorskim zvokom 7.1, gumbi na slušalkah z mikrofonom, delovanjem kolesččka za nastavljanje glasnosti in prilagajanje osvetlitve ter funkcije gumbov niso na voljo brez povezave prek kabla USB.

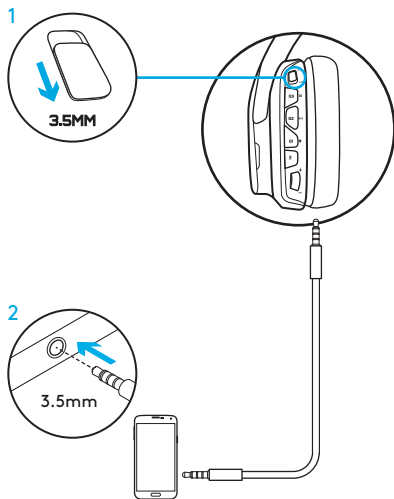
Pri nekaterih računalnikih je za uporabo funkcij mikrofona v tem načinu morda treba zagotoviti 3,5-milimetrski štiripolni razdelilni adapter za mikrofonski/stereo zvok (ni priložen).



NASTAVITEV ZA MOBILNE NAPRAVE

1. Stikalo načina nastavitve na način delovanja s 3,5-milimetrskim priključkom.
2. Slušalke z mikrofonom priključite na mobilno napravo prek kabla s 3,5-milimetrskim priključkom.

Funkcije, pri katerih je zahtevano napajanje prek kabla USB, vključno s prostorskim zvokom 7.1, gumbi na slušalkah z mikrofonom, delovanjem kolesčeka za nastavljanje glasnosti in prilagajanje osvetlitve ter funkcije gumbov niso na voljo brez povezave prek kabla USB.



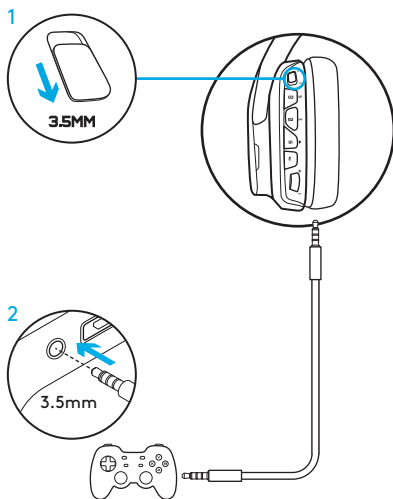
NASTAVITEV ZA KONZOLO: XBOX ONE™, PS4™ ALI SWITCH™

1. Nastavite stikalo na način delovanja s 3,5-milimetrskim priključkom.
2. Slušalke z mikrofonom priključite na kontrolnik konzole prek kabla s 3,5-milimetrskim priključkom.
 - Pri konzolah Xbox One bo morda treba uporabiti adapter za slušalke z mikrofonom Xbox One (prodaja se ločeno).

Nastavitev za igralno konzolo PlayStation

1. Slušalke z mikrofonom priključite na konzolo.
2. Odprite »Settings« (Nastavitve).
3. Izberite »Sound and Screen« (Zvok in zaslon).
4. Izberite »Audio Output Settings« (Nastavitve za zvočni izhod).
5. Nastavite »Output to Headphones« (Izhod za slušalke) na »All Audio« (Vsi zvočni izhodi).

Med uporabo s konzolo Xbox One slušalke z mikrofonom ne bodo delovale z uporabo kabla USB.



ALTERNATIVNA NASTAVITEV ZA KONZOLU SONY PLAYSTATION® 4

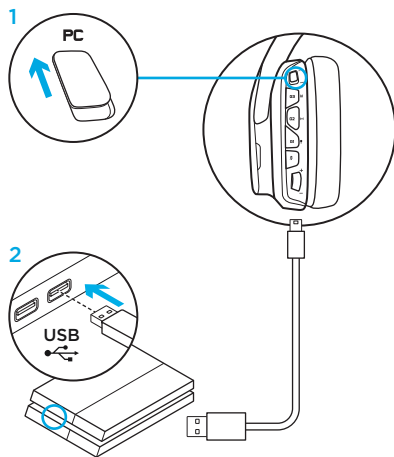
Delovanje z napajanjem prek kabla USB

1. Stikalo načina nastavitve na način delovanja z računalnikom.
2. Slušalke z mikrofonom priključite na konzolo prek kabla USB.

Opomba: Če tudi je nastavljen način delovanja z računalnikom, gumbi med uporabo s konzolo PlayStation 4 ne bodo delovali. Programiranje osvetlitve in gumbov pri konzoli PlayStation ni možno, prostorski zvok 7.1 pa ni na voljo, ko so slušalke priključene na konzolo PlayStation. Kolesček za glasnost pri konzoli PlayStation ne deluje.

Nastavitev za igralno konzolo PlayStation

1. Priključite slušalke z mikrofonom prek kabla USB ali 3,5-milimetrskega kabla.
2. Odprite »Settings« (Nastavitve).
3. Izberite »Sound and Screen« (Zvok in zaslon).
4. Izberite »Audio Output Settings« (Nastavitve za zvočni izhod).
5. Nastavite »Output to Headphones« (Izhod za slušalke) na »All Audio« (Vsi zvočni izhodi).

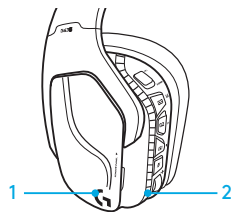


PRILAGODITEV PODROČJA OSVETLITVE RGB

- **Področje 1:** Logotip G
- **Področje 2:** Svetleči trak

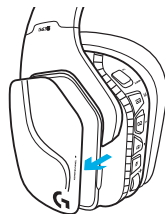
Vsako področje osvetlitve je mogoče programirati s programsko opremo Logitech HUB (le v načinu delovanja z računalnikom).

www.logitech.com/support/g635



PRILAGODITEV PLOŠČIC

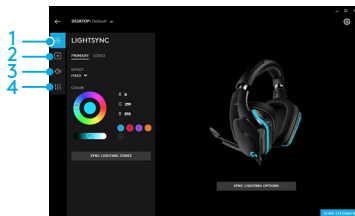
Levo in desno prilagoditveno ploščico je mogoče odstraniti in zamenjati z drugimi prilagoditvenimi ploščicami.



PROGRAMSKA OPREMA LOGITECH G HUB

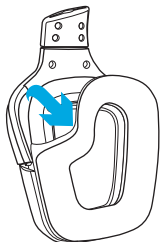
Programiranje tipk G, osvetlitve, izenačevalnika in profila prostorskega zvoka je mogoče izvesti s programsko opremo Logitech G HUB.

1. Osvetlitev LIGHTSYNC
2. Dodelitve
3. Akustika
4. Izenačevalnik



ČIŠČENJE UŠESNIH BLAZINIC

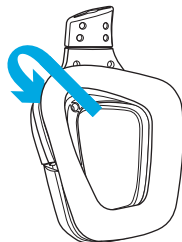
1. Odstranitev



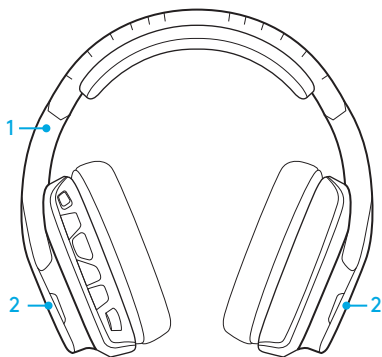
2. Pranje

- a. Po odstranitvi lahko ušesni blazinici ročno operete v topli vodi.
- b. Pritisnite ju z mehko brisačo in ju ne ožemajte.
- c. Pustite, da se popolnoma posušita preden ju znova namestite.

3. Menjava



CUTIA CONȚINE

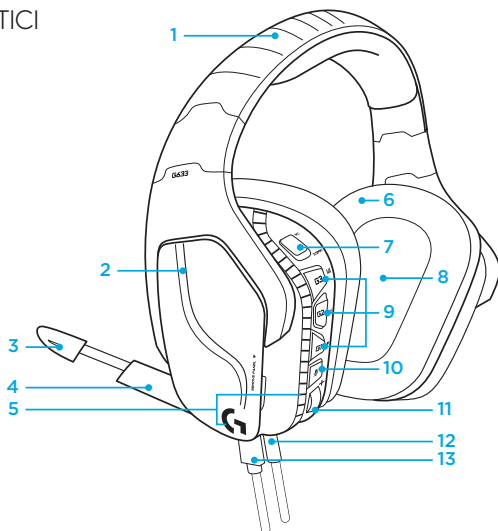


1. Căști G635
2. Etichete personalizate (S/D)



3. Cablu pentru PC (USB la micro-USB, 2,8 m)
4. Cablu de 3,5 mm (1,5 m)

CARACTERISTICI



1. Bandă pentru cap căptușită, reglabilă, acoperită cu plasă
2. Etichete personalizate detasabile, cu iluminare de fundal
3. LED indicator pentru dezactivarea sunetului microfonului
4. Microfon cu braț retractabil
Sunetul se dezactivează automat când microfonul este ridicat
5. Zone de iluminare (2)
6. Bureți pentru căști moi, cu plasă, care pot fi spălați
7. Comutator pentru mod PC/3,5 mm
8. Driver audio Pro-G
9. Butoane programabile (3)
10. Oprire microfon
11. Rotiță pentru volum
12. Conexiune (mobilă) de 3,5 mm
13. Conexiune USB

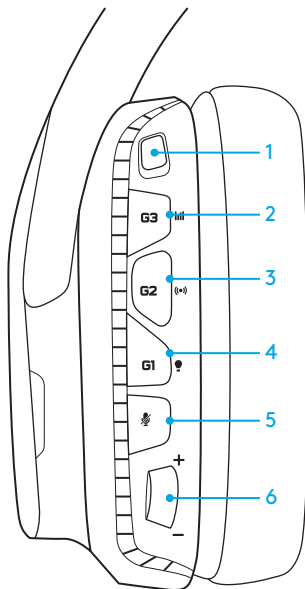
DISPUNEREA BUTOANELOR CĂȘTILOR

1. Comutator pentru mod (mobil)
PC/3,5 mm
2. G3 (programabil):
Ciclu implicit egalizator (EQ)
 - Ciclează prin setările EQ din Logitech G HUB Software
3. G2 (programabil): DTS implicite:
Pornire/oprire sunet X în căști
4. G1 (programabil): Ciclu de iluminare
 - Ciclează prin setările de iluminare din Logitech G HUB Software, inclusiv: pulsatoriu, cyan constant, personalizat și oprit
5. Oprire microfon
6. Rotiță pentru volum

G1, G2 și G3 sunt programabile cu Logitech G HUB Software (doar în modul PC):

www.logitech.com/support/g635

Notă: Butoanele și rotița pentru volum funcționează doar în modul PC, în timpul conexiunii la un PC cu Logitech G HUB Software.

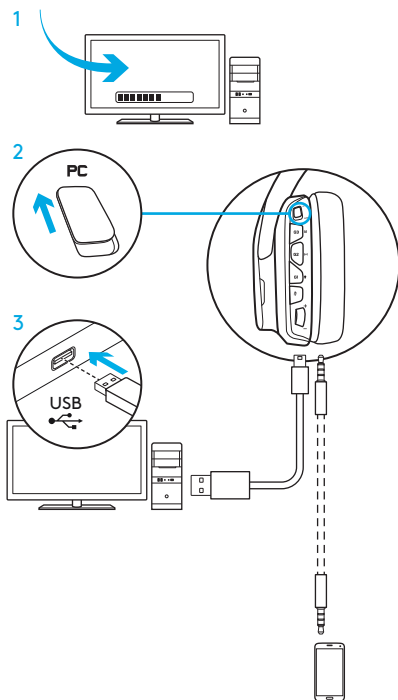


CONFIGURAREA PENTRU PC (MODUL PC)

1. Descărcați și instalați Logitech G HUB Software:
www.logitech.com/support/g635
2. Setați comutatorul de mod pe PC.
3. Conectați G635 la PC printr-un cablu USB.

Amestecarea surselor audio

În modul PC și cu conexiunea USB realizată, G635 poate folosi și cablul de 3,5 mm pentru a se conecta la o altă sursă audio (de exemplu la un smartphone). Ambele surse audio pot fi redată simultan. Comenzile în linie și microfonul în linie pot fi folosite pentru a răspunde la apeluri, pentru a regla volumul etc. independent pentru dispozitivele mobile.



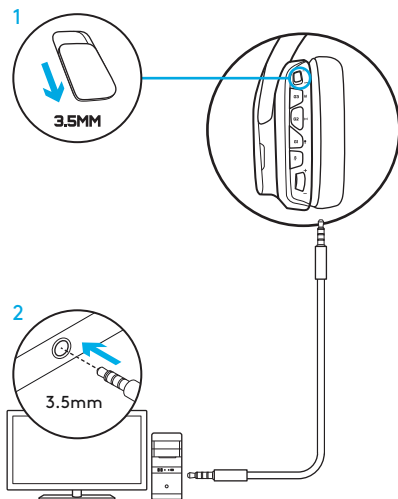
CONFIGURAREA PENTRU PC (MODUL 3,5 MM)

G635 se poate conecta și la dispozitive audio doar prin cablul de 3,5 mm.

1. Setați comutatorul de mod pe 3,5 mm
2. Conectați la PC folosind cablul de 3,5 mm

Caracteristicile care necesită alimentare USB, inclusiv sunetul surround 7.1, butoanele de pe căști, roțița pentru volum și personalizarea iluminării și a funcțiilor butoanelor nu sunt disponibile fără conexiune USB.

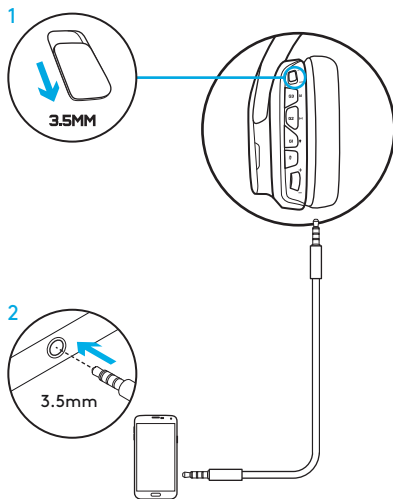
Unele PC-uri pot necesita un adaptor de 3,5 mm cu 4 pini la mic/stereo (nu este inclus) pentru utilizarea caracteristicilor microfonului în acest mod.



CONFIGURARE PENTRU MOBIL

1. Setați comutatorul de mod pe 3,5 mm.
2. Conectați căștile la dispozitivul mobil prin cablul de 3,5 mm.

Caracteristicile care necesită alimentare USB, inclusiv sunetul surround 7.1, butoanele de pe căști, roțița pentru volum și personalizarea iluminării și a funcțiilor butoanelor nu sunt disponibile fără conexiune USB.



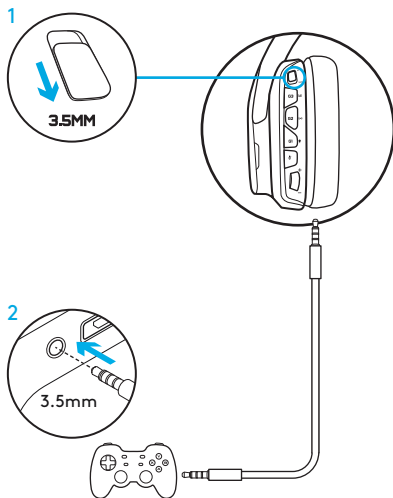
CONFIGURARE PENTRU CONSOLĂ: XBOX ONE™, PS4™ SAU SWITCH™

1. Setați comutatorul pe modul 3,5 mm.
2. Conectați căștile la controlerul consolei folosind cablul de 3,5 mm.
 - Xbox One poate necesita un adaptor pentru căști Xbox One (comercializat separat).

Configurarea pentru PlayStation (setări)

1. Conectați căștile la consolă
2. Deschideți Settings (Setări)
3. Selectați „Sound and Screen” (Sunet și ecran)
4. Selectați „Audio Output Settings” (Setări ieșire audio)
5. Setați „Output to Headphones” (Ieșire la căști) pe „All Audio” (Audio integral)

Căștile nu vor funcționa printr-un cablu USB conectat la Xbox One.



CONFIGURARE ALTERNATIVĂ PENTRU SONY PLAYSTATION® 4

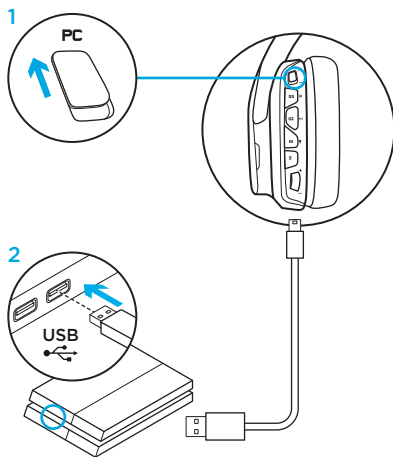
Funcționarea prin alimentare USB

1. Setați comutatorul de mod pe modul PC.
2. Conectați căștile la consolă folosind cablul USB.

Notă: deși sunt setate în modul PC, butoanele nu funcționează când conexiunea este efectuată la PlayStation 4. Programarea iluminării și a butoanelor nu este posibilă pe PlayStation, sunetul surround 7.1 nu este disponibil când este efectuată conexiunea la PlayStation. Rotița pentru volum nu funcționează pe PlayStation.

Configurarea pentru PlayStation (setări)

1. Conectați căștile printr-un cablu USB sau de 3,5 mm
2. Deschideți Settings (Setări)
3. Selectați „Sound and Screen” (Sunet și ecran)
4. Selectați „Audio Output Settings” (Setări ieșire audio)
5. Setați „Output to Headphones” (Ieșire la căști) pe „All Audio” (Audio integral)



PERSONALIZAREA ZONEI DE ILUMINARE RGB

- **Zona 1:** sigla G
- **Zona 2:** bandă de iluminare

Fiecare zonă de iluminare poate fi programată cu Logitech G HUB Software (doar în modul PC).

www.logitech.com/support/g635

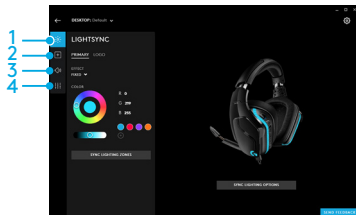
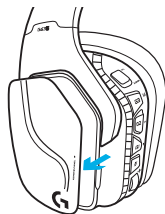
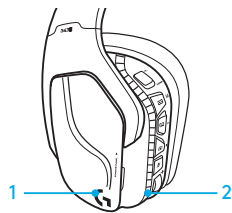
PERSONALIZAREA ETICHETELOR

Etichetele stânga și dreapta pot fi detașate și înlocuite cu unele personalizate.

LOGITECH G HUB SOFTWARE

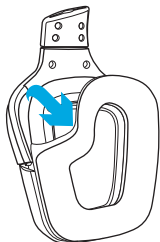
Tastele G, iluminarea, egalizatorul și profilul sunetului surround pot fi programate prin Logitech G HUB Software.

1. Iluminare LIGHTSYNC
2. Asocieri
3. Acustică
4. Egalizatorul



CURĂȚAREA BUREȚILOR PENTRU URECHI

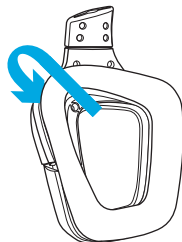
1. Detasare



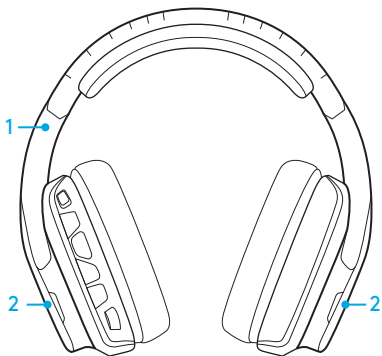
2. Spălare

- După ce sunt detasați, bureții pentru urechi pot fi spălați manual, cu apă caldă.
- Apăsați cu un prosop moale pentru a-i usca; nu storceți.
- Lăsați să se usuce la aer înainte de reatasare.

3. Înlocuire



KUTUNUN İÇİNDEKİLER

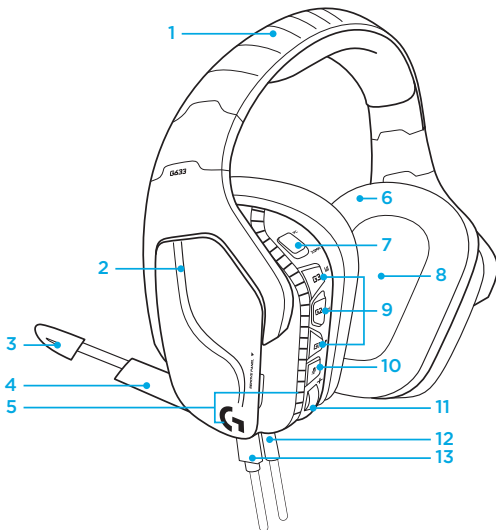


1. G635 Kulaklık
2. Özel etiketler (Sol/Sağ)



3. Bilgisayar kablosu (USB'den Micro-USB'ye, 2,8 m)
4. 3,5 mm kablo (1,5 m)

ÖZELLİKLER



1. Ayarlanabilir, süngerli, delikli spor başlık
2. Çıkarılabilir, arkadan aydınlatmalı, özel etiketler
3. Kollu mikrofon ses kapatma LED'i
4. Geri çekilebilir kollu mikrofon "Yukarı" konumda otomatik olarak sesi kapatır
5. Işıklıdırma bölgeleri (2)
6. Yıkabilir, yumuşak, spor, delikli kulaklık başları
7. PC/3,5 mm modu anahtarı
8. Pro-G Ses Sürücüleri
9. Programlanabilir düğmeler (3)
10. Mikrofon sesini kapatma ayarı
11. Ses Düzeyi Tekerleği
12. 3,5 mm (mobil) bağlantı
13. USB bağlantı

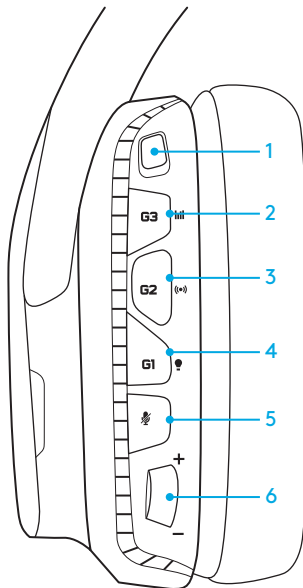
KULAKLIK DÜĞME DÜZENİ

1. PC modu/3,5 mm (mobil) modu anahtarı
2. G3 (programlanabilir): Varsayılan ekolayzer (EQ) gezinme düğmesi
 - Logitech G HUB yazılımındaki EQ ayarları arasında gezinmek için kullanılır
3. G2 (programlanabilir): Varsayılan DTS: Headphone X surround ses açma/kapama
4. G1 (programlanabilir): Aydınlatma gezinme düğmesi
 - Logitech G HUB Yazılımı'nda, şunlar da dahil olmak üzere ışıklandırma ayarları arasında gezinmek için kullanılır: canlı, düz cam göbeği, özel ve kapalı
5. Mikrofon sesini kapatma ayarı
6. Ses düzeyi tekerleği

G1, G2 ve G3 tuşları, Logitech G HUB Yazılımı kullanılarak programlanabilir (yalnızca PC modunda):

www.logitech.com/support/g635

Not: Düğmeler ve ses seviyesi tekerleği yalnızca Logitech G HUB yazılımı ile bilgisayara bağlıyken PC modunda çalışır.

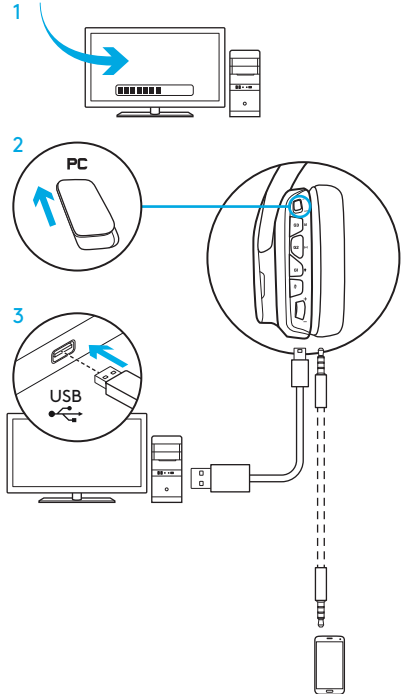


PC İÇİN KURULUM (PC MODU)

1. Logitech G HUB Yazılımı'nı indirip yükleyin:
www.logitech.com/support/g635
2. Mod anahtarını PC olarak ayarlayın.
3. G635'i USB kablosu aracılığıyla bilgisayara bağlayın.

Ses kaynaklarını karıştırma

PC modunda ve USB aracılığıyla bağlıyken, G635'i başka bir ses kaynağına bağlamak için 3,5 mm kablo da kullanılabilir (ör. akıllı telefona). Her iki ses kaynağı da aynı anda çalışabilir. Hatlı denetimler ve hatlı mikrofon mobil aygıt için bağımsız olarak çağruları yanıtlamak, ses seviyesini ayarlama ve benzeri işlemler için kullanılabilir.



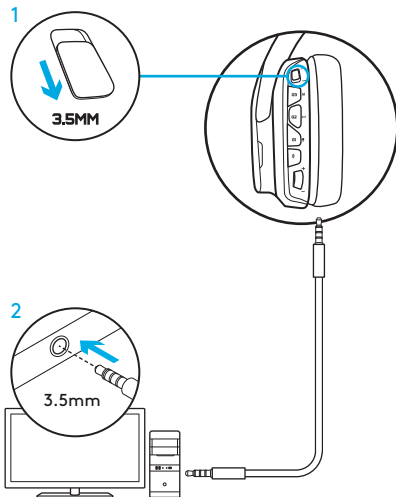
PC İÇİN KURULUM (3,5 MM MODU)

G635, bir 3,5 mm kablo ile ses aygıtlarına da bağlanabilir.

1. Mod anahtarını 3,5 mm olarak ayarlayın
2. 3,5 mm kabloyu kullanarak bilgisayara bağlayın

7.1 surround ses, kulaklık üzerindeki düğmeler, ses seviyesi tekerleğini çalıştırma, aydınlatma ve düğme işlevlerini özelleştirme gibi USB gücünü gerektiren özellikler, USB bağlantısı olmadan kullanılamaz.

Bazı PC'lerde, mikrofon özelliklerini bu moda kullanmak için 4 kutuplu 3,5 mm mikrofon/stereo ayırıcı adaptör (dahil değildir) gerekli olabilir.

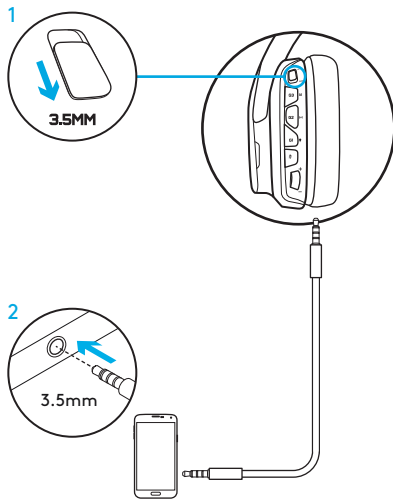


MOBİL İÇİN KURULUM

1. Mod anahtarını 3,5 mm olarak ayarlayın.

2. Kulaklıđı 3,5 mm kabloyu kullanarak mobil aygıta bađlayın.

7.1 surround ses, kulaklık üzerindeki düđmeler, ses seviyesi tekerleđini çalıştırma, aydınlatma ve düđme işlevlerini özelleştirme gibi USB gücünü gerektiren özellikler, USB bađlantısı olmadan kullanılamaz.



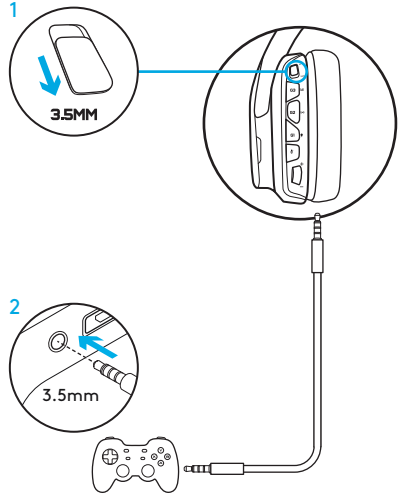
KONSOL İÇİN KURULUM: XBOX ONE™, PS4™ YA DA SWITCH™

1. Anahtarı 3,5 mm modu olarak ayarlayın.
2. Kulaklığı 3,5 mm kabloyu kullanarak konsol kumandasına bağlayın.
 - Xbox One, Xbox One kulaklık adaptörü (ayrı satılır) gerektirebilir.

PlayStation kurulumu (ayarlar)

1. Kulaklığı konsola bağlayın
2. Ayarlar'ı açın
3. "Ses ve Ekran" ögesini seçin
4. "Ses Çıkışı Ayarları" ögesini seçin
5. "Kulaklık Çıkışı" ögesini "Tüm Ses" olarak ayarlayın

Kulaklık Xbox One'da USB kablosu ile çalışmaz.



SONY PLAYSTATION® 4 İÇİN ALTERNATİF KURULUM

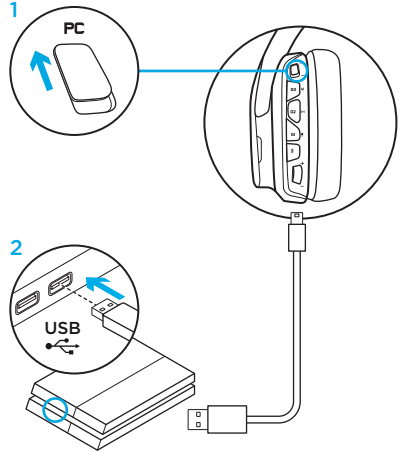
USB destekli çalıştırma

1. Mod anahtarını PC moduna ayarlayın.
2. Kulaklıđı USB kablosunu kullanarak konsola bađlayın.

Not: PC modunda ayarlanmış olmasına rađmen PlayStation 4'e bađlandığında dđğmeler çalışmaz. Aydınlatma ve dđğmelerin programlanması PlayStation ile kullanılamaz. PlayStation'a bađlıyken 7.1 surround ses kullanılamaz. Ses seviyesi tekerleđi PlayStation'da çalışmaz.

PlayStation kurulumu (ayarlar)

1. Kulaklıđı USB veya 3,5 mm kablo aracılıđıyla takın
2. Ayarlar'ı açın
3. "Ses ve Ekran" öđesini seçin
4. "Ses Çıkışı Ayarları" öđesini seçin
5. "Kulaklık Çıkışı" öđesini "Tüm Ses" olarak ayarlayın



RGB AYDINLATMA BÖLGESİ ÖZELLEŞTİRME

- **Bölge 1:** G logosu
- **Bölge 2:** Aydınlatma şeridi

Her bir aydınlatma bölgesi Logitech G HUB Yazılımı ile programlanabilir (yalnızca PC modunda).

www.logitech.com/support/g635

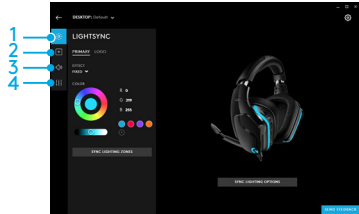
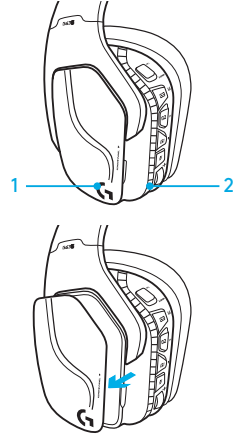
ETİKET ÖZELLEŞTİRME

Sol ve sağ özel etiketleri çıkarılabilir ve özel etiketler ile değiştirilebilir.

LOGITECH G HUB YAZILIMI

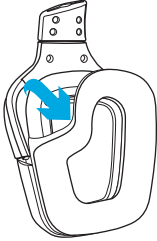
G tuşu düğmeleri, aydınlatma, ekolayzer ve surround ses profili programlama özellikleri Logitech G HUB Yazılımı ile kullanılabilir.

1. LIGHTSYNC Aydınlatma
2. Atamalar
3. Akustik
4. Ekolayzer



KULAKLIK SÜNGERİ TEMİZLEME

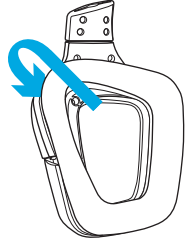
1. Çıkarma

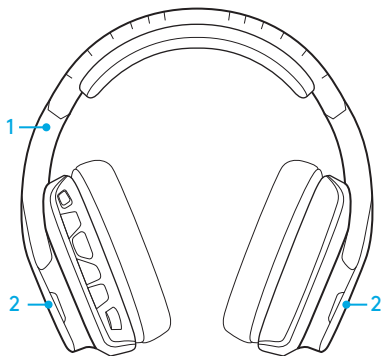


2. Yıkama

- Kulaklık pedleri çıkarıldıktan sonra ılık suda elle yıkanabilir.
- Kuru bir havluyla bastırarak kurutun, sıkmayın.
- Yeniden takmadan önce kuruması için havalanmasını sağlayın.

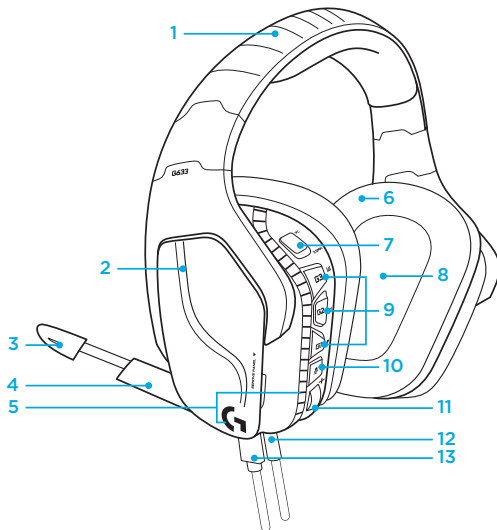
3. Değişirme





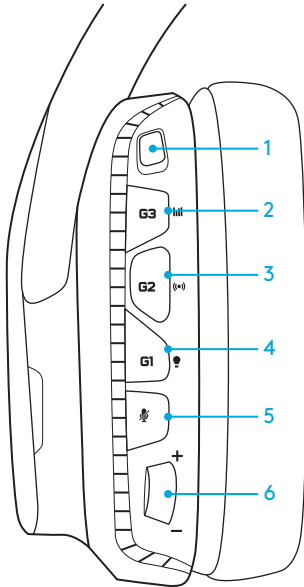
3. كبل جهاز الكمبيوتر (USB إلى Micro-USB)
بطول 2.8 م
4. كبل مقياس 3.5 مم (1.5 متر)

1. سماعة الرأس G635
2. علامات مخصصة (الجانبان الأيسر/الأيمن)



1. شملة رأس ذات شبكة رياضية مبطنة قابلة للتعديل
2. علامات مخصصة ذات إضاءة خلفية قابلة للإزالة
3. مؤشر LED لكتم صوت الميكروفون ذو ذراع قابل للتطويل
4. ذراع ميكروفون قابل للسحب
يكتم الصوت تلقائيًا عند الوضع "الأعلى"
5. أماكن الإضاءة (2)
6. بطانات للأذنين ذات شبكة رياضية ملساء قابلة للغسل
7. مفاتيح التبديل بين وضع جهاز الكمبيوتر/3.5 مم
8. برامج تشغيل الصوت Pro-G
9. أزرار قابلة للبرمجة (3)
10. كتّم صوت الميكروفون
11. عجلة التحكم في مستوى الصوت
12. اتصال (للأجهزة المحمولة) عبر كبل بمقاس 3.5 مم
13. اتصال USB

مخطط أزرار سماعة الرأس



1. مفتاح التبديل بين وضع جهاز الكمبيوتر/ وضع 3.5 مم (للأجهزة المحمولة)

2. G3 (قابل للبرمجة):

دورة المعدل الافتراضية

● سيتم التبديل بين إعدادات دورة المعدل في برنامج

Logitech G HUB

3. G2 (قابل للبرمجة): إعدادات DTS الافتراضية: تشغيل/

إيقاف صوت X المحيط لسماعة الرأس

4. G1 (قابل للبرمجة): دورة الإضاءة

● سيتم التبديل بين إعدادات الإضاءة في برنامج

Logitech G HUB وتتضمن: التنفيس، والسماوي

الغامق، ومخصص، وإيقاف

5. كتم صوت الميكروفون

6. عجلة التحكم في مستوى الصوت

الأزرار G1 وG2 وG3 قابلة للبرمجة باستخدام برنامج

Logitech G HUB

(في وضع جهاز الكمبيوتر فقط):

www.logitech.com/support/g35

ملاحظة: لا تعمل الأزرار وعجلة التحكم في مستوى الصوت إلا في

وضع جهاز الكمبيوتر أثناء اتصالها بجهاز الكمبيوتر باستخدام برنامج

Logitech G HUB.

الإعداد بالنسبة لأجهزة الكمبيوتر (وضع جهاز الكمبيوتر)

1. تنزيل برنامج Logitech G HUB وتثبيته:

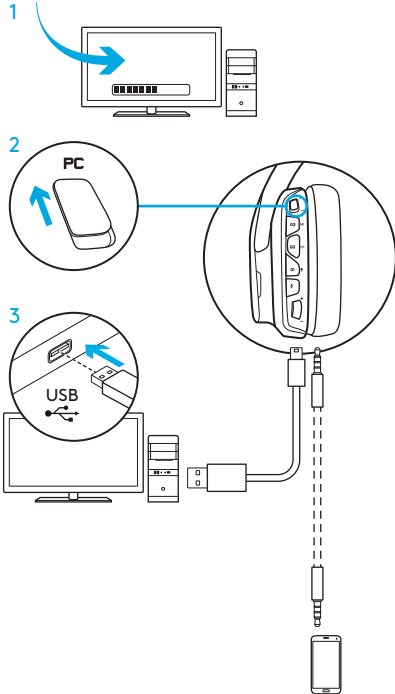
www.logitech.com/support/g635

2. اضبط مفتاح الأوضاع على جهاز الكمبيوتر.

3. صل سماعة الرأس G635 بجهاز الكمبيوتر عبر كبل USB.

مزج مصادر الصوت

أثناء التشغيل في وضع جهاز الكمبيوتر والتوصيل عبر كبل USB، يمكن استخدام سماعة الرأس G635 أيضًا بتوصيلها عبر كبل بمقاس 3.5 مم بمصدر صوت آخر (مثل هاتف ذكي) ويمكن تشغيل كلا مصدري الصوت في آن واحد. ويمكن استخدام مفاتيح التحكم الموضعية والميكروفون المدمج للرد على المكالمات وتعديل مستوى الصوت وغيرهما من الخيارات المرتبطة بالجهاز المحمول بشكل مستقل.



الإعداد بالنسبة لأجهزة الكمبيوتر (وضع 3.5 مم)

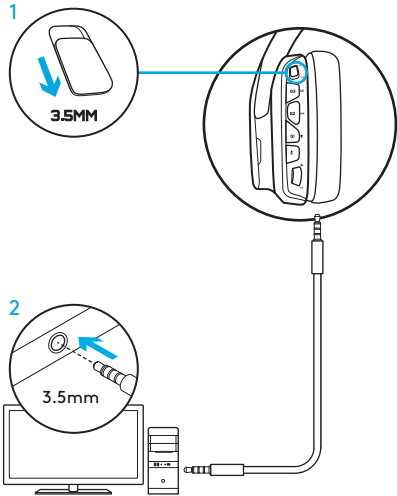
تتميز سماعة الرأس G635 أيضًا بإمكانية التوصيل بأجهزة الصوت بمفردها عبر كبل مقياس 3.5 مم.

1. اضغط مفتاح الأوضاع على 3.5 مم

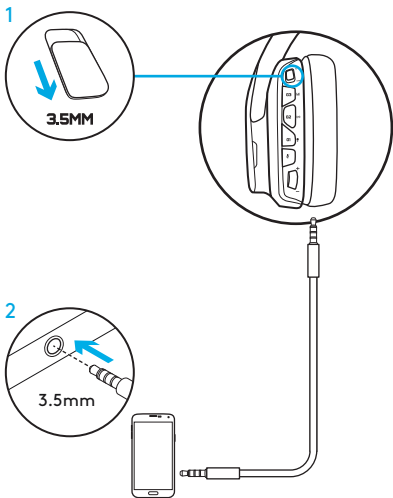
2. صل سماعة الرأس بجهاز الكمبيوتر باستخدام كبل بمقياس 3.5 مم

لا تتوفر إمكانية استخدام الميزات التي تتطلب طاقة USB، والتي تتضمن الصوت المحيط 7.1، والأزرار المدمجة بسماعة الرأس، وتشغيل عجلة التحكم في مستوى الصوت، وتخصيص الإضاءة، ووظائف الأزرار دون استخدام اتصال USB.

قد تتطلب بعض أجهزة الكمبيوتر استخدام مهايئ تقسيم مقياس 3.5 مم من 4 أقطاب إلى ميكروفون/ستيريو (غير مرفق) لاستخدام ميزات الميكروفون في هذا الوضع.



الإعداد للأجهزة المحمولة

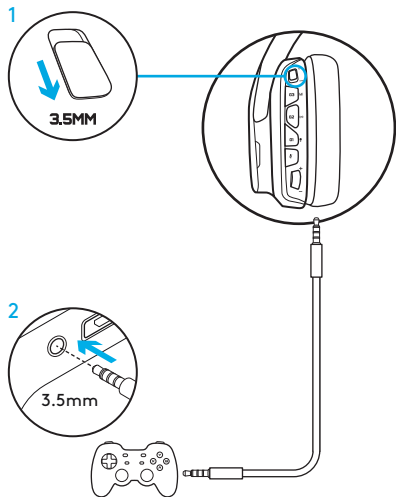


1. اضغط مفتاح الأوضاع على 3.5 مم.

2. صل سماعة الرأس بالجهاز المحمول عبر كبل بمقاس 3.5 مم.

لا تتوفر إمكانية استخدام الميزات التي تتطلب طاقة USB، والتي تتضمن الصوت المحيط 7.1، والأزرار المدمجة بسماعة الرأس، وتشغيل عجلة التحكم في مستوى الصوت، وتخصيص الإضاءة، ووظائف الأزرار دون استخدام اتصال USB.

الإعداد لوحدة التحكم: SWITCH™ أو PS4™ أو XBOX ONE™



1. اضغط المفتاح على الوضع 3.5 مم.

2. صل سماعة الرأس بوحدة التحكم عبر كبل بمقاس 3.5 مم.

• قد تتطلب وحدة تحكم Xbox One مهائبي سماعة رأس Xbox One (يُباع بشكل منفصل).

الإعداد لـ PlayStation (الإعدادات)

1. صل سماعة الرأس بوحدة التحكم

2. افتح الإعدادات

3. حدد "Sound and Screen" (الصوت والشاشة)

4. حدد "Audio Output Settings"

(إعدادات خرج الصوت)

5. اضغط "Output to Headphones"

(خرج سماعات الرأس) على "All Audio"

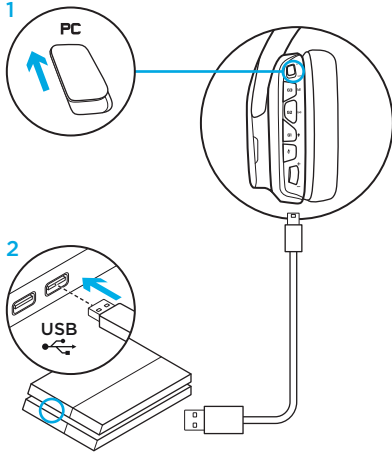
(كل الصوت)

لن تعمل سماعة الرأس مع وحدة تحكم Xbox One

باستخدام كبل USB.

إعداد بديل لجهاز 4 PlayStation®

التشغيل باستخدام طاقة كبل USB

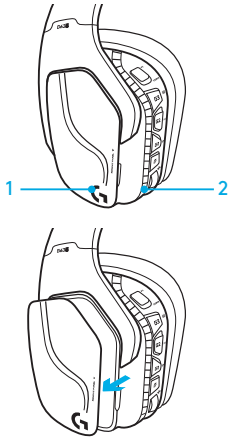


1. اضغط مفتاح الأوضاع على الوضع جهاز الكمبيوتر.
 2. صل سماعة الرأس بوحدة التحكم باستخدام كبل USB.
- ملاحظة: لا تعمل الأزرار عند الاتصال بجهاز PlayStation 4 على الرغم من ضبط المفتاح على الوضع جهاز الكمبيوتر. ولا يمكن برمجة الإضاءة والأزرار في جهاز PlayStation، كما لا يتوفر الصوت المحيط 7.1 أثناء الاتصال بجهاز PlayStation. لا تعمل عجلة التحكم في مستوى الصوت مع جهاز PlayStation.

الإعداد لـ PlayStation (الإعدادات)

3. صل سماعة الرأس عبر كبل USB أو كبل بمقاس 3.5 مم
4. افتح الإعدادات
5. حدد "Sound and Screen" (الصوت والشاشة)
6. حدد "Audio Output Settings" (إعدادات خرج الصوت)
7. اضغط "Output to Headphones" (خرج سماعات الرأس) على "All Audio" (كل الصوت)

تخصيص منطقة الإضاءة بالألوان الأحمر والأخضر والأزرق



• المنطقة 1: الشعار G

• المنطقة 2: شريط الإضاءة

يمكن برمجة كل منطقة إضاءة باستخدام برنامج Logitech G HUB (وضع جهاز الكمبيوتر فقط).
www.logitech.com/support/g635

تخصيص العلامات

يمكن إزالة العلامات المخصصة في كلا الجانبين الأيسر والأيمن واستبدالهما بآخرين.

برنامج LOGITECH G HUB

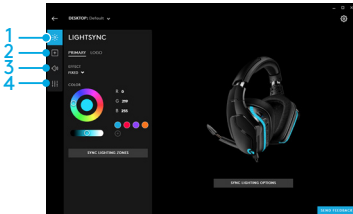
يتيح برنامج Logitech G HUB أزرار G-Key، والإضاءة، والمعادل، وبرمجة ملف الصوت المحيط.

1. إضاءة LIGHTSYNC

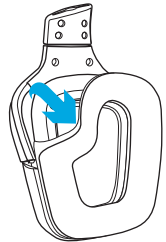
2. التخصيصات

3. الصوتيات

4. المعادل



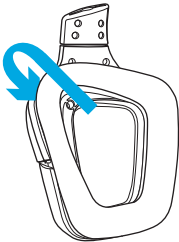
1. إزالتها



2. غسلها

- يمكن غسل بطانات الأذنين باليدين بعد إزالتها باستخدام الماء الدافئ.
- استخدم منشفة ناعمة للتجفيف، وتجنب عصر البطانة.
- اترك البطانة لتجف في الهواء قبل إعادة تركيبها.

3. إعادة تركيبها





© 2018 Logitech, Logi and the Logitech Logo are trademarks or registered trademarks of Logitech Europe S.A. and/or its affiliates in the U.S. and other countries. All other trademarks are the property of their respective owners. Logitech assumes no responsibility for any errors that may appear in this manual. Information contained herein is subject to change without notice.

WEB-621-001185.002